

ELECTROLUX IPARI CENTRIFUGÁK

C240, C240R, C260, C260R, C290R

Jellemzők

- Magas centrifugálási fordulatszám a hatékony víztelenítés és a jobb szárítási eredmény érdekében.
- Felfüggesztett konstrukció, csendes működés.
- Az R-modellek fix dobszerkezettel készültek, mosószalonbeli alkalmazásra és tengeri környezetbe; tengerjáró hajókra, olajfúró tornyokra.
- A fedél és a dob biztonsági védőmechanizmusokkal van ellátva.
- Változtatható feszültség, nagyobb rugalmasság.
- Rozsdamentes acél gépszekrény és belső dob a hosszabb élettartam érdekében.



Fő opciók

- Fizetési rendszerek: külön érmebedobó, kártyaolvasó, vagy központi fizetős rendszer.

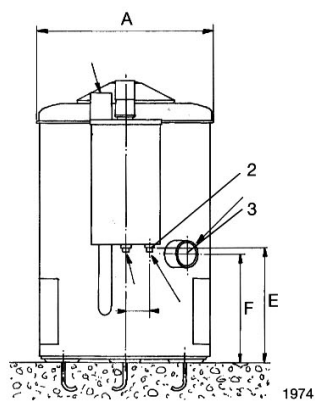
| Műszaki adatok | | C240 | C240R | C260 | C260R | C290R |
|---|-----------|------|-------|------|-------|-------|
| Kapacitás | kg | 8 | 8 | 12 | 12 | 18 |
| Dob térfogata | liter | 38 | 38 | 58 | 58 | 88 |
| Centrifugálás sebessége | ford/perc | 1450 | 1450 | 1450 | 1450 | 1450 |
| G-faktor | | 440 | 440 | 575 | 575 | 705 |
| Fogyasztási adatok | | | | | | |
| Teljes programidő | perc | 5 | 5 | 5 | 5 | 5 |
| Energiafogyasztás ciklusonként | kWh | 0,04 | 0,04 | 0,06 | 0,06 | 0,13 |
| * 20 %-os visszamaradt nedvességtartalom és 100 %-os hengerkihasználtság esetén (ISO 9398). | | | | | | |

A berendezések eleget tesznek az ISO 9001, ISO 14001 és az IP 44 szabványoknak.

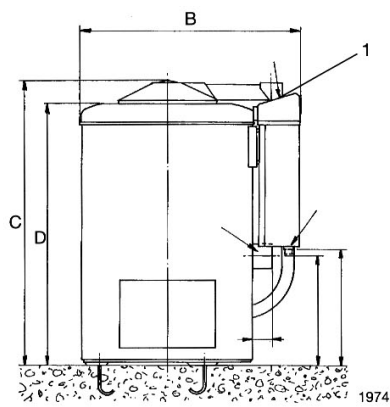
 **Electrolux**

ELECTROLUX LAUNDRY SYSTEMS

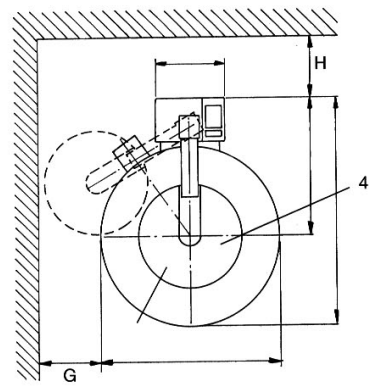
| Műszaki adatok | | C240 | C240R | C260 | C260R | C290R |
|--|----------------------------|------------|------------|------------|-----------|-----------|
| Feszültség | | | | | | |
| EI | 400-440V 3N AC 50 Hz kW(A) | 0,33 (10) | 0,33 (10) | 0,33 (10) | 0,55 (10) | 0,65 (10) |
| Dinamikus terhelési adatok | | | | | | |
| Dinamikus erőhatás frekvenciája | Hz | 25 | 25 | 25 | 25 | 25 |
| Max. padlóterhelés centrifugáláskor | kN | 1,0 ± 0,10 | 1,0 ± 0,25 | 1,4 ± 0,15 | 1,9 ± 0,4 | 3,0 ± 0,6 |
| Zajsztint | | | | | | |
| Levegőben terjedő zaj szintje | dB(A) | <70 | <70 | <70 | <70 | <70 |
| Szállítási adatok | | | | | | |
| Súly | nettó, kg | 74 | 85 | 109 | 140 | 190 |
| | raklappal, kg | 90 | 106 | 127 | 157 | 231 |
| | dobozban, kg | 112 | 130 | 186 | 200 | 265 |
| Szállítási térfogat | raklappal, m ³ | 0,66 | 1,2 | 0,75 | 0,74 | 1,2 |
| | dobozban, m ³ | 0,72 | 1,38 | 0,88 | 0,95 | 1,38 |
| Méretetek mm-ben | | | | | | |
| A | Szélesség | 515 | 515 | 640 | 640 | 770 |
| B | Mélység | 660 | 660 | 785 | 785 | 910 |
| C | Magasság | 850 | 910 | 870 | 980 | 1050 |
| D | | 780 | 840 | 800 | 910 | 990 |
| E | | 340 | 400 | 360 | 480 | 550 |
| F | | 320 | 390 | 330 | 420 | 470 |
| G | | 250 | 250 | 250 | 250 | 250 |
| H | | 500 | 500 | 500 | 500 | 500 |
| 1 Vezérlőpanel | | | | | | |
| 2 Elektromos csatlakozás | | | | | | |
| 3 Vízleeresztés Ø 75 mm | | | | | | |
| 4 Fedél mérete Ø 220 mm (C240/R), Ø 300 mm (C260/R), Ø 220 mm (C290R), | | | | | | |



Hátulnézet



Jobb oldalnézet



Felülnézet