

Présvasaló

F3AB1



Jellemzők

- Magas hőmérsékletű polírozott fej megszáritja a textilt és egyenletes, sima finiselést biztosít.
- Magas nyomás kiváló eredményt biztosít.
- Állítható nyomásszabályozó, különböző textilfajták présvasalásához.
- Levegővezérlés révén kevésbé fárasztó a működtetés a kezelő számára.
- Két biztonsági nyomógomb növeli a kezelő biztonságát.
- A párnázott felsőrész csökkenti a nyomást.
- Alsó/felső gőz az erősen gyűrött felületekhez.
- A présfelület elszívása lehűti a textilt és nem engedi elmozdulni.

Fő opciók

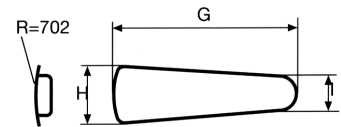
- Beüzemelés egyszerűsítő sajátosságok
 - Beépített elszívóventillátor.
 - Beépített légsűrítő.
 - Beépített gőzfejlesztő – 10, 12, 15 vagy 18 kW
- Gőzvasalás a biztonságos működés érdekében.
- Elektromos gőzvasalás.
- Biztonsági fejevédő (CE) növeli a kezelő biztonságát.
- Állítható időkapcsoló egyszerűvé teszi a működést és biztosítja az egyenletes eredményt.

 **Electrolux**

A gyártó a konstrukciós és anygmódosítás jogát fenntartja!

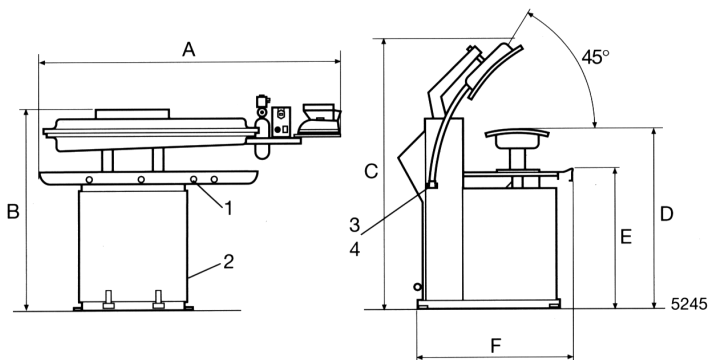
© 2004, POLIZO KFT. Minden jog fenntartva!

Elektromos csatlakozások		Standard	Opciók			
			Beépített gőzfejlesztő	Beépített elszívás	Beépített légsűrítő	Elektr. gőzvasaló
Feszültség, standard						
208-240V 1 AC 50 Hz	kW	0,1	-	0,4	0,55	0,8
400V 3 AC 50 Hz	15 kW	-	15	-	-	-
	18 kW	-	18	-	-	-
Gőz-, levegő-, elszívócsatlakozás						
Gőzcsatlakozás	DN	15	-	15	15	15
Névleges gőznyomás	kPa	500	-	500	500	500
Gőzfogyasztás	kg/h	20	-	20	20	20
Kondenzcsatlakozás	DN	15	-	15	15	15
Sűrített levegő csatlakozás	DN	10	10	10	-	10
Névleges légnyomás	kPa	700	700	700	-	700
Levegőfogyasztás	l/min	60				
Központi elszívás	mm	Ø100	Ø100	-	Ø100	Ø100
Elszívás levegőfogyasztása	m ³ /h	400	400	-	400	400
Elszívás nyomásesése	mm H ₂ O	250	250	-	250	250
Elszívás kimenete	mm	-	-	Ø100	-	-
Súly						
Nettó	kg	226	320			
Raklappal	kg	294	370			
Dobozban	kg	344	425			
Méretek mm-ben						
A		1450	1450	1450	1450	1450
B		1250	1250	1250	1250	1250
C		1450	1450	1450	1450	1450
D		1030	1030	1030	1030	1030
E		800	800	800	800	800
F		920	920	920	920	920
G		1190	1190	1190	1190	1190
H		370	370	370	370	370
I		230	230	230	230	230
<ol style="list-style-type: none"> 1 Vezérlőpanel 2 Elektromos csatlakozás 3 Gőzcsatlakozás 4 Kondenzcsatlakozás 5 Levegőcsatlakozás 6 Vízellátás – csak beépített gőzfejlesztő esetén 7 Gőzfejlesztő leeresztése – csak beépített gőzfejlesztő esetén 8 Elszívókimenet – csak beépített elszívó esetén 						



5244

Használt felület



Előlnézet

Bal oldalnézet

Hátulnézet



POLIZO Kereskedelmi és Szolgáltató KFT.
2013 Pomáz, Hegyalja u. 57.
Tel./Fax: (26) 540-315, (26) 540-316