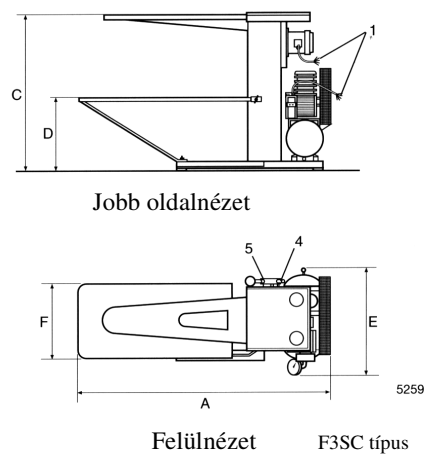
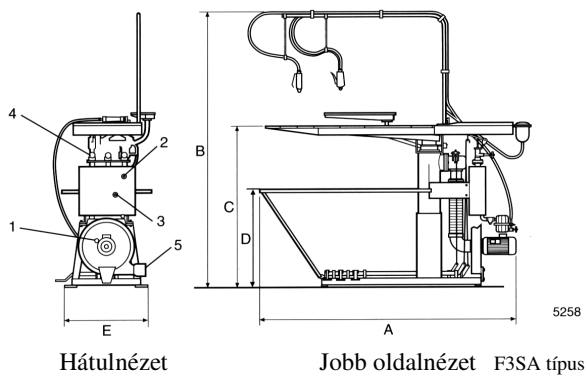


Elektromos csatlakozások		F3SA	F3SB	F3SC
Feszültség				
208-240V 1 AC 50 Hz	kW	0,25*	0,25***	0,25***
400-415V 3N 50Hz	kW	1,75**	1,75**	-
Gőz- és levegőcsatlakozás				
Gőzcsatlakozás	DN	-	-	15
Üzemi gőznyomás	kPa	-	-	400-50
Gőzfogyasztás	kg/h	-	-	5-10
Kondenzcsatlakozás	DN	-	-	15
Sűrített levegő csatlakozás	DN	6	-	8
Üzemi légnyomás	kPa	500-700	-	500
Levegőfogyasztás	l/perc	100-200	-	100-150
Elszívőkimenet***	mm	Ø100	-	Ø100
Tartály leeresztése	DN	-	-	15
Központi elszívás	mm	-	-	Ø70
Elszívás levegőfogyasztása	m ³ /h	-	-	150
Elszívás nyomásesés	mm H ₂ O	-	-	140
Súly				
Nettó	kg	40	30	70
Raklappal	kg	70	60	100
Dobozban	kg	100	90	130
Méretek mm-ben				
A		1440	1440	1400
B		1650	-	-
C		920	920	920
D		420	420	900
E		700	700	420
F		520	520	-
1 Elektromos csatlakozás 2 Gőzcsatlakozás 3 Kondenzcsatlakozás 4 Levegőcsatlakozás 5 Elszívás kimenete				

* Kompresszor nélkül

** Kompresszorral

*** Elszívással



POLIZO Kereskedelmi és Szolgáltató KFT.
2013 Pomáz, Hegyalja u. 57.
Tel./Fax: (26) 540-315, (26) 540-316