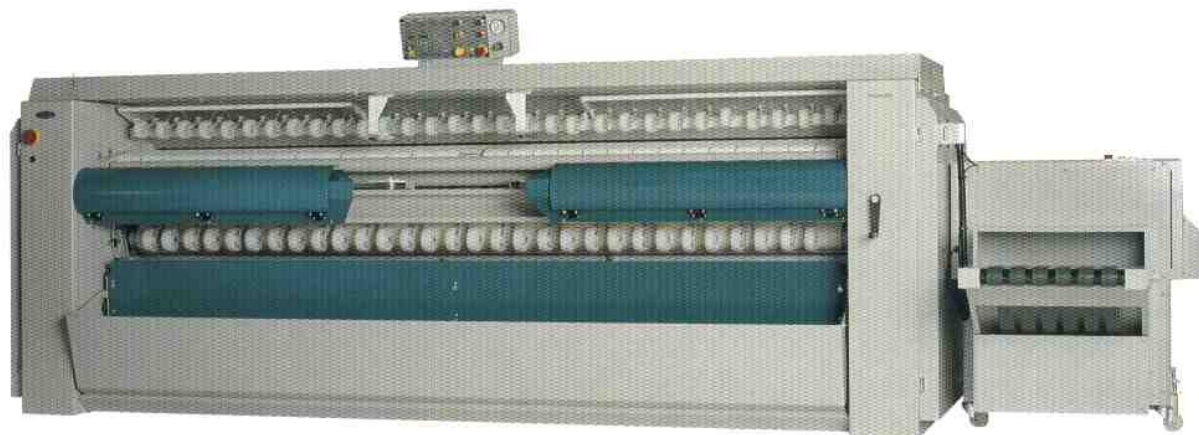


ELECTROLUX IPARI KALANDEREK

IC3 6431 R/FFR/FFS



Jellemzők

- Mindössze egy kezelőt igényel. Munkaerőtakarékos!
- Beépített automata behúzóegységgel, késes hossz- és keresztajtogatóval.
- A gép jobb oldalára telepített stócoló.
- Automata méretfelismerő rendszer.
- A Nomex-vasalóhevederek 200°C fölötti hőmérsékletet biztosítanak.
- Az automata behúzó kisméretű textileknél könnyen kiktatható.
- Frekvenciavezérelt motoros meghajtás.

Műszaki adatok	IC3 6431 R/FFR/FFS	
Kapacitás*, max. vízpárolgató képesség	l/h	90
Vasalóhenger,		
átmérő	mm	640
hosszúság	mm	3120
Vasalási sebesség	m/perc	3-10
Fűtés,		
gőz (900 kPa)	kg/h	175
olaj	kW	120
* 50 %-os visszamaradt nedvességtartalom, 180 g/m ² pamutanyag és 100 %-os hengerkihasználtság esetén (ISO 9398).		

 **Electrolux**

A gyártó a konstrukciós és anyagmódosítás jogát fenntartja!

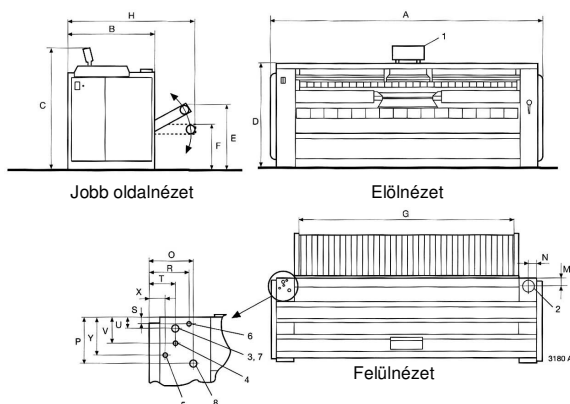
© 2004, POLIZO KFT. Minden jog fenntartva!

Elektromos csatlakozások		IC3 6431 R/FFR	IC3 6431 FFS
Fűtés Feszültség			
Gőz	380-415V 3 AC 50 Hz kW(A)	3 (16)	3 (16)
Gőz-, olaj- és levegőkimeneti csatlakozások			
Gőzcsatlakozás	DN	40	40
Üzemi gőznyomás	kPa	900-1200	900-1200
Kondenzcsatlakozás	DN	25	25
Olajcsatlakozás	DN	40	40
Sűrített levegő csatlakozás*	DN	20	20
Névleges légnyomás	kPa	800	800
Levegőkimenet			
átmérője	mm	160	160
kapacitás	m ³ /h	1000	1000
Max. nyomásesés	Pa	200	200
Zajszint			
Levegőben terjedő zaj szintje	dB(A)	65	65
Hővesztesség			
	fűtőtéljesítmény %-ában	3	3
Súlyadatok			
	netto, kg	2625	2850
	raklappal, kg	2755	3645
Szállítási térfogat	m ³	14,98	14,78

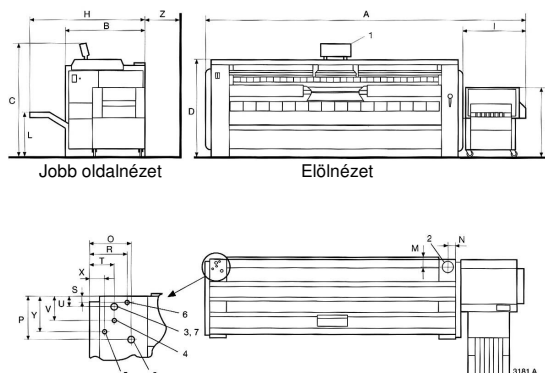
Méretek mm-ben		IC3 6431 R/FFS	IC3 6431 FFS
A	Szélesség	3940	4910
B	Mélység	1260	1260
C	Magasság	1800	1800
D		1560	1560
E		1000	-
F		800	-
G		3180	-
H		1880	1730
I		-	970
K		-	1030
L		-	640
M		100	100
N		205	205
O		250	250
P		230	230
R		225	225
S		25	25
T		140	140
U		55	55
V		115	115
X		100	100
Y		150	150
Z		-	1000

1	Vezérlőpanel	5	Elektromos csatlakozás
2	Levegőkimenet	6	Sűrített levegő csatlakozás
3	Gőzcsatlakozás	7	Olajbemenet
4	Kondenzcsatlakozás	8	Olajkimenet

IC3 6431 R/FFR



IC3 6431 FFS



TÍPUSMAGYARÁZAT

IC3 6431 Előoldali textilbeadagolás.

IC3 6431 R Elő-, vagy hátoldali textilbeadagolás

IC3 6431 FFR Automatikus beadagolás, hosszirányú hajtogatás és hátoldali textilkidás.

Automatikus beadagolás, nincs hosszirányú hajtogatás és előoldali textilkidás van.

Kézi beadagolás, nincs hosszirányú hajtogatás és előoldali textilkidás van.

IC3 6431 FFS Automatikus beadagolás, hossz-, és keresztirányú hajtogatás, oldalt történő textilkidás és stócolás.



POLIZO Kereskedelmi és Szolgáltató KFT.
2013 Pomáz, Hegyalja u. 57.
Tel./Fax: (26) 540-315, (26) 540-316