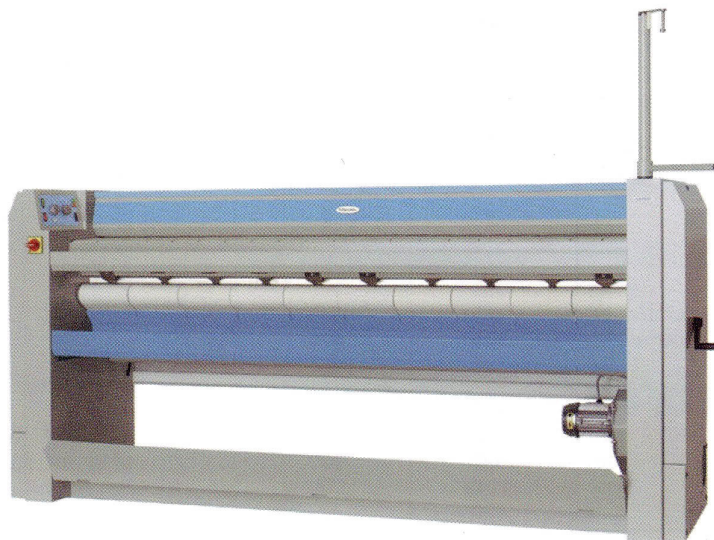


ELECTROLUX IPARI KALANDEREK

IC4 3316, IC4 3320



Jellemzők

- Könnyen kezelhető vezérlőpanel.
- Kényelmes magasságban történő beadagolás.
- Biztonsági ujjvédő rendszerrel ellátva!
- Nomex[®] borítású támasztó henger a jobb vasalási minőség érdekében.
- A Nomex[®] vasalóhevederek 200°C fölé hőtartományban biztosítanak.
- Hosszú élettartamú rozsdamentes acél vasalóhenger.
- Gázfűtésű kalanderek karbantartást nem igénylő kerámiabetétes gázégővel vannak felszerelve.
- Helytakarékos! Egy oldalról kezelhető, ezért a gép közvetlenül fal mellé telepíthető.
- Felhajtható adagolótálca, hogy a nagyméretű textildarabok ne érjenek le a földre.

Fő opciók

- Elektronikus kezelőpanel, DIAMMS automatikus sebesség szabályozó rendszerrel. A villogó fény jelzi a kezelőnek, hogy a textil rosszul lett beadagolva.
- CMIS információs rendszer tárolja a vasalási paramétereket.
- Nikkel-bevonatú vasalóhenger jobb minőséget biztosít pamut anyagok vasalásakor.
- Kézi hajtogatókar a nagyobb darabok kézi hajtogatásában segít.
- Fízeterendszer, amely a vasalóhevedereket érzékeli. Főként apartmanmosodákba és önkiszolgáló mosodákba ajánlott.

Műszaki adatok		IC4 3316	IC4 3320
Kapacitás*, max. vízpárolgató képesség	l/h	19,5	24,5
Vasalóhenger			
átmérő	mm	325	325
hosszúság	mm	1650	2065
Vasalási sebesség	m/perc	0,5 – 5,5	0,5 – 5,5
Fűtési teljesítmény	elektromos kW	18	22,5
	gáz Btu/h (kW)	68240 (20)	85330 (25)
* 50 %-os visszamaradt nedvességtartalom, 190 g/m ² pamutanyag és 100 %-os hengerkihasználtság esetén (ISO 9398).			

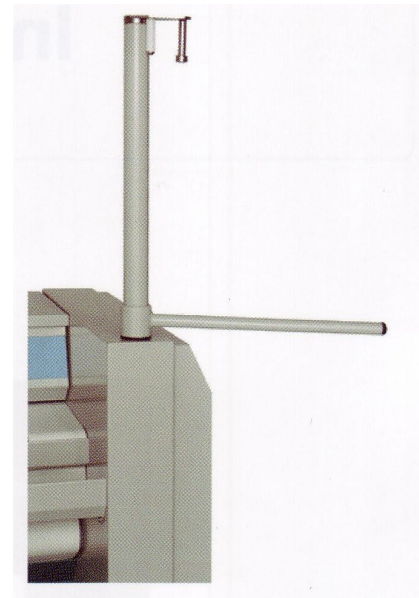
A berendezések eleget tesznek az ISO 9001, ISO 14001 és az IP 44 szabványoknak.

 **Electrolux**

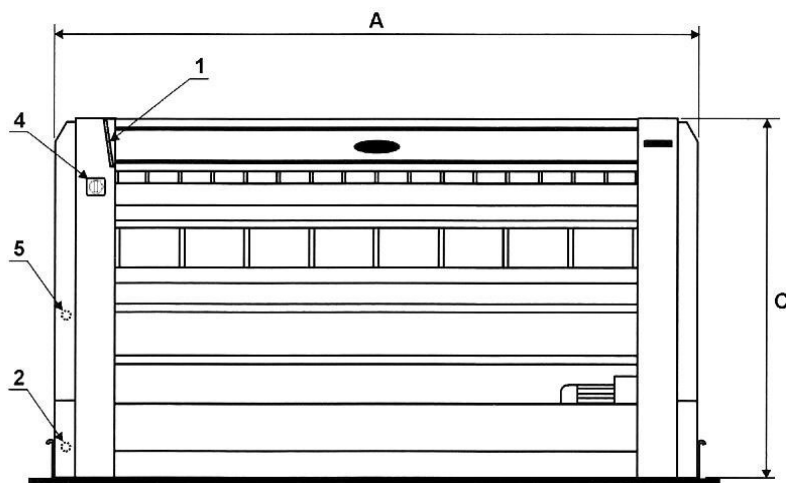
A gyártó a konstrukciós és anyagmódosítás jogát fenntartja!

© 2007 POLIZO KFT. Minden jog fenntartva!

Műszaki adatok			IC4 3316	IC4 3320
Fűtés	Feszültség			
EI	380-415V 3N AC 50 Hz	kW(A)	18 (32)	22,5 (40)
Gáz	380-415V 3 AC 50 Hz	kW(A)	0,5 (12)	0,5 (12)
Gáz- és levegőcsatlakozások				
Gázcsatlakozás		DN	20	20
Levegőkimenet	átmérője	Ø mm	125	125
	kapacitása	m ³ /h	426	515
Zajszint				
Levegőben terjedő zaj szintje		dB(A)	65	65
Hővesztesség				
	a fűtőteljesítmény %-ában		2	2
Szállítási adatok				
Súly	nettó, kg		300	330
	raklappal, kg		445	480
	dobozban, kg		475	520
Szállítási térfogat		m ³	2,7	3,2
Méretek mm-ben				
A	Szélesség		2030	2445
B	Mélység		690	690
C	Magasság		1145	1145
D	Gázcsatlakozás magassága		430	430
1	Vezérlőpanel	4	Főkapcsoló	
2	Elektromos csatlakozás	5	Gázcsatlakozás	
3	Gőz- és füstgáz elvezetés			

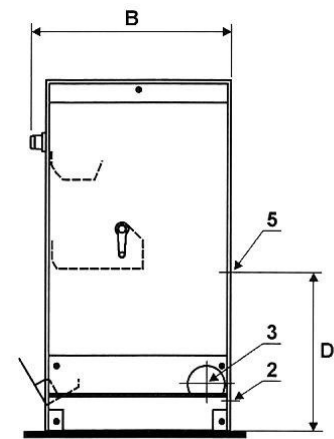


Kézi hajtatókar a nagyobb darabok könnyebb hajtogatása érdekében.



Előlnézet

W00020



Jobb oldalnézet

W00021

MOSODATECHNIKA
POLIZO

POLIZO Kereskedelmi és Szolgáltató KFT.
2013 Pomáz, Hegyalja u. 57.

Tel./Fax: (26) 540-315, (26) 540-316