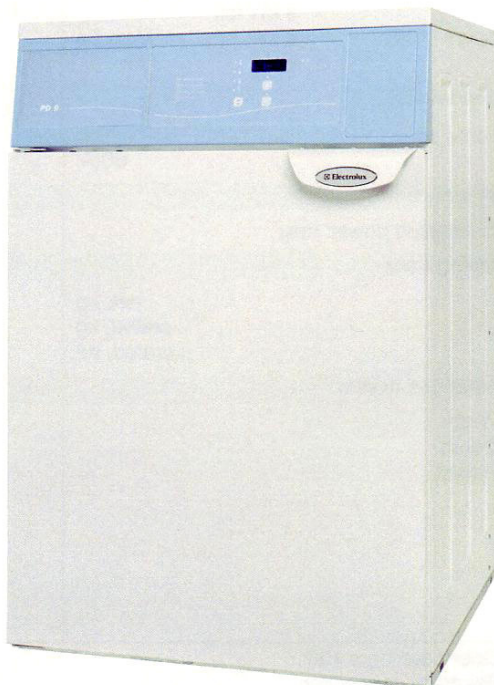


# ELECTROLUX IPARI HŐLÉGSZÁRÍTÓK

## PD 9

### Jellemzők

- PD9 nagyteljesítményű ipari hőlégszárító, professzionális felhasználók részére.
- Választható hőmérséklet és szárítási idő a könnyű kezelhetőség érdekében.
- Alacsony energiafogyasztás, optimális működés.
- Gyűrődésgátló ciklus, ha a textilt nem veszik ki rögtön a gépből.
- Megfordítható ajtófelfüggesztés.
- Nagy ajtónyílás a könnyű töltés/ürítés érdekében.
- Fehér porfestett gépszekrény.



### Fő opciók

- Érmebedobó egység.
- Friss levegő bemenet.

Műszaki adatok		PD 9	
Kapacitás	kg	9	
Fűtési alternatívák		6/8	
elektromos	kW		
<b>Fogyasztási adatok*</b>		<b>6 kW</b>	<b>8 kW</b>
Teljes programidő teljes töltetre	perc	47	37
Energiafogyasztás teljes töltetre	kWh	4,6	4,6
Vízelpárolgatás	g/perc	106	135
Fajlagos energiafogyasztás párolgásra	kWh/liter víz	0,92	0,92
<small>* Névleges kapacitásra, 100 % pamut töltet, 55 %-os visszamaradt nedvességtartalmának 0 %-ra csökkentése esetén.</small>			

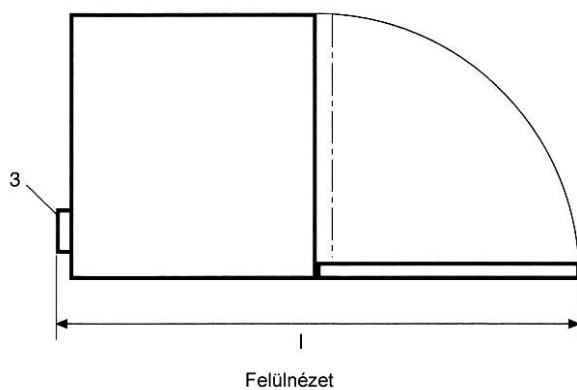
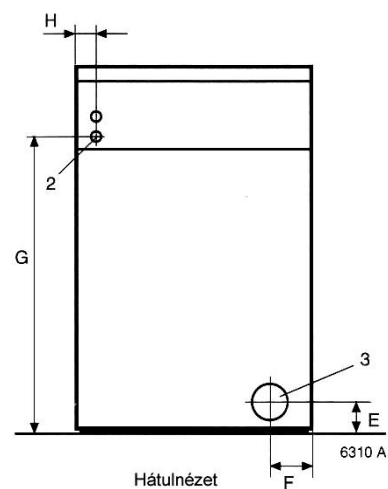
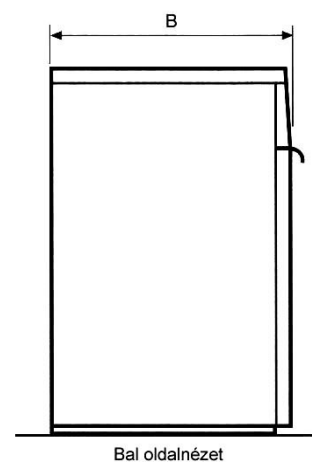
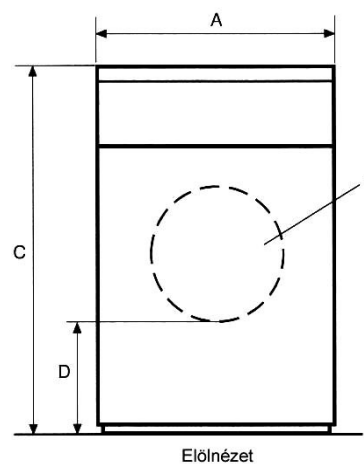
A berendezések eleget tesznek az ISO 9001, ISO 14001 és az IPX 4 szabványoknak.

 **Electrolux**

A gyártó a konstrukciós és anyagmódosítás jogát fenntartja!

© 2006, POLIZO KFT. Minden jog fenntartva!

Műszaki adatok			PD 9
Fűtés	Feszültség		
El	230-240V 1 AC 50 Hz	kW(A)	6,3 (35)
	400-440V 3N AC 50 Hz	kW(A) kW(A)	6,3 (10) 8,3 (16)
Levegőcsatlakozások			
Párás levegő-kivezetés		Ø mm	125
Légelszívás	6 kW (el)	m <sup>3</sup> /h	270
	8 kW (el)		290
Max. nyomásesés	6 kW	Pa	120
	8 kW		70
Zajszint			
Levegőben terjedő zaj szintje		dB(A)	<68
Hőkibocsátás			
Névleges teljesítmény %-ában, max.			15
Szállítási adatok			
Súly	nettó, kg		103
	raklappal, kg		114
Térfogat	raklappal m <sup>3</sup>		0,8
Méretek mm-ben			
A	Szélesség		720
B	Mélység		745
C	Magasság		1130
D			420
E			110
F			120
G			960
H			45
I			1445
1 Ajtónyílás átmérője: 400 mm			
2 Elektromos csatlakozás			
3 Levegő- és égéstermék kivezetés			



POLIZO Kereskedelmi és Szolgáltató KFT.  
2013 Pomáz, Hegyalja u. 57.  
Tel./Fax: (26) 540-315, (26) 540-316