

ELECTROLUX MOSÓ-CENTRIFUGÁLÓ AUTOMATÁK

PW 9

Jellemzők

- PW 9 nagyteljesítményű ipari mosógép professzionális felhasználók részére.
- Hat gyors és hatékony mosóprogram pamut és műszál textíliákhoz.
- Választható programopciók: Előmosás vagy Enyhén szennyezett textílek.
- Négyrekeszes mosószeradagoló, és folyékony mosószer csatlakozás.
- Nagy ajtónyílás a könnyű töltés/ürítés érdekében.
- Rozsdamentes acél dob és galvanizált acél főelemek, magasfokú korrózióvédelemmel ellátva.
- Fehér porfestett gépszekrény.
- Szivattyús vízleeresztés.
- Elektromos csatlakozási lehetőség háromfázisú és egyfázisú hálózathoz egyaránt.

Opciók

- Érmebedobó egység.
- Csatlakozás automatikus mosószer adagoló rendszerekhez.
- Gravitációs vízleeresztés.



Műszaki adatok		PW 9	
Kapacitás	kg	9	
Centrifugálás	ford/perc	1015	
G-faktor		300	
Fűtési alternatívák	elektromos 3 AC kW	5,4	
	elektromos 1 AC kW	3,6	
	fűtés nélküli	x	
Fogyasztási adatok „Colour 60 °C” 1:10* programra, előmosás* nélkül		5,4 kW	3,6 kW
Teljes programidő	perc	50	54
Vízfogyasztás (hideg/meleg)	liter	79/16	79/16
Energiafogyasztás (motor/fűtés)*	kWh	0,25/0,65	0,25/0,65

* Víz hőmérsékletek: hideg víz 15°C, meleg víz 65°C

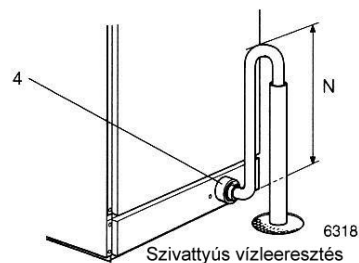
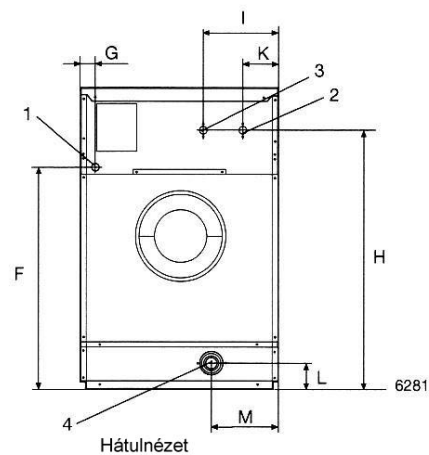
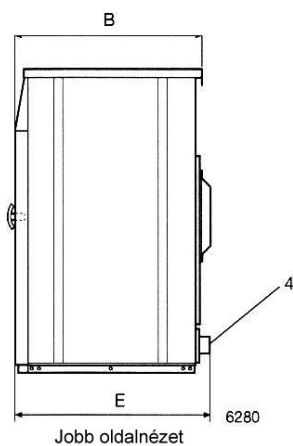
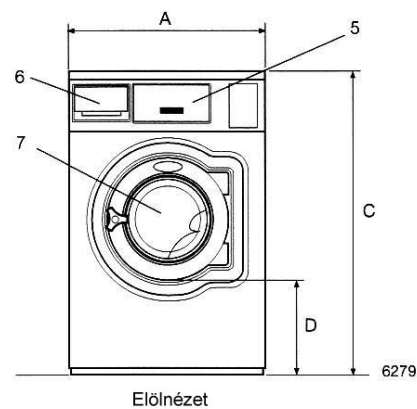
A berendezések eleget tesznek az ISO 9001 és az ISO 14001 szabványoknak.

 **Electrolux**

A gyártó a konstrukciós és anyagmódosítás jogát fenntartja!

© 2006, POLIZO KFT. Minden jog fenntartva!

Műszaki adatok			PW 9
Fűtés	Feszültség		
El	400-415V 3N AC 50 Hz	kW(A)	5,5(10)
	220-240V 1 AC 50 Hz	kW(A)	3,8(16)
Fűtés nélkül	230V 1 AC 50 Hz	kW(A)	1,0(10)
Vízcsatlakozások			
Vízszelvények	DN		20
Víznyomás	kPa		150-400
Kapacitás 300 kPa-nál	l/perc		16
Vízleeresztőszelvény átmérője	mm		50/75
Vízleeresztés kapacitása (szivattyú) l/perc			30
(leeresztőszelvény) l/perc			160
Folyékony mosószer csatlakozások			3
Dinamikus terhelési adatok			
Dinamikus erőhatás frekvenciája	Hz		16,9
Max. padlóterhelés centrifugáláskor	kN		1,4±0,5
Zajszint			
Levegőben terjedő zaj szintje	dB(A)		71
Hőkibocsátás			
Bekötött teljesítmény %-ában, max.			5
Súly			
	nettó		127
	raklappal		147
Szállítási térfogat raklapon	m ³		0,75
Méretek mm-ben			
A	Szélesség		720
B	Mélység		680
C	Magasság		1115
D			355
E			720
F			875
G			80
H			975
I			245
K			125
L			100
M			240
N	(max. magasság)		700 ± 50
1	Elektromos csatlakozás	5	Vezérlőpanel
2	Hideg víz csatlakozás	6	Mosószeradagoló doboz
3	Meleg víz csatlakozás	7	Ajtónyílás átmérője: 310 mm
4	Vízleeresztő szivattyú		



MOSODATECHNIKA
POLIZO

POLIZO Kereskedelmi és Szolgáltató KFT.
2013 Pomáz, Hegyalja u. 57.
Tel./Fax: (26) 540-315, (26) 540-316