

ELECTROLUX IPARI HŐLÉGSZÁRÍTÓK

T5130, T5130C

Jellemzők

- **Compass Pro[®] mikroprocesszoros vezérlés:**
 - Nagyméretű kijelző, egyszerű programválasztás
 - Nyelv megválasztása
 - Két gyors indító gomb a leggyakrabban használt programokhoz.
 - Mosóprogramok optimális fogyasztási, minőségi és idő mutatókkal.
- Visszamaradt nedvesség vezérlés (RMC) az optimális szárítási eredmény és alacsony energiafogyasztás érdekében.
- Oda-vissza forgó dob a gyűrődés megakadályozása céljából.
- Rozsdamentes acél dob.
- Megfordítható ajtófelfüggesztés a kényelmesebb használat érdekében.
- A gép főelemei karbantartáskor és szervizeléskor könnyen hozzáférhetők felülről, illetve hátulról.
- Szervízprogram melynek segítségével több paraméter beállítható (pl. hőmérséklet, visszahűtési idő, stb.).



Fő opciók

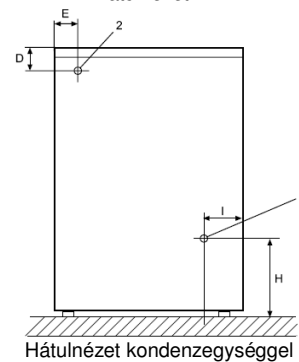
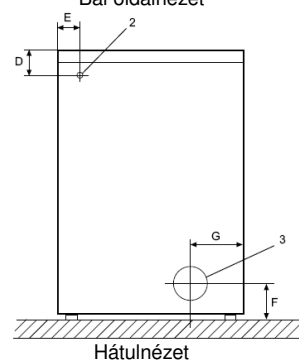
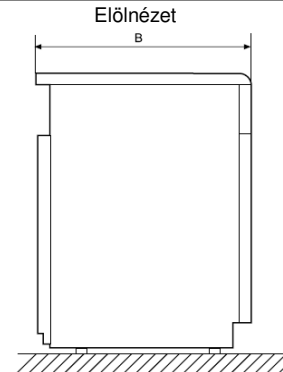
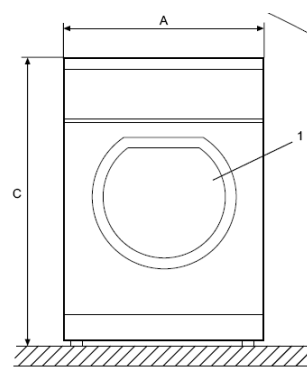
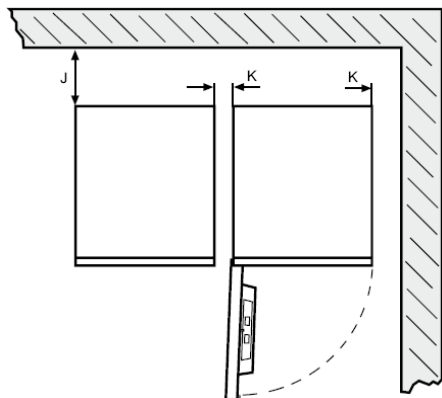
- Rozsdamentes acél előlap.
- Fizetési rendszerek: érmevezérlés, chip-kártya olvasó, központi fizetőegység.
- Telepítőkeret, ha a T5130-t a W555H tetején szeretné felállítani.
- Rozsdamentes acél számoly.
- Beépített kondenzegység.

Műszaki adatok	T5130	T5130C
Kapacitás, töltetarány 1:22 kg	6	6
Dob, térfogat liter	130	130
átmérő mm	575	575
Fűtési alternatívák elektromos kW	5,1/3,2	3,0
Fogyasztási adatok*		
Teljes programidő teljes töltetre perc	32	55
Energiafogyasztás teljes töltetre kWh	2,78	2,96
Vízelpárolgotatás g/perc	92,8	48
Fajlagos energiafogyasztás párolgásra kWh/liter víz	0,94	1,00
<small>* Névleges kapacitásra, 100 % pamut töltet, 50 %-os visszamaradt nedvességtartalmának 0 %-ra csökkentése esetén.</small>		

A berendezések eleget tesznek az ISO 9001, ISO 14001 és az IP X4 szabványoknak.



Műszaki adatok		T5130	T5130C
Fűtés	Feszültség		
EI	220-240V 1 AC 50 Hz kW(A) 400-440V 3N AC 50 Hz kW(A)	3,3 (16) 5,1 (10)	- 3,3 (10)
Gőz-, gáz- és levegőcsatlakozások			
Levegő- és égéstermék kivezetés	mm	Ø 100	-
Légelszívás	m ³ /h	240	-
Kondenzcsatlakozás		-	1/2"
Max. nyomásesés	Pa	80	-
Zajszint			
Levegőben terjedő zaj szintje	dB(A)	<70	<70
Hőkibocsátás			
Bekötött teljesítmény %-ában, max.		15	15
Szállítási adatok			
Súly	nettó, kg	54	57
	raklappal, kg	67	70
	dobozban, kg	101	101
Szállítási térfogat	raklappal, m ³	0,52	0,52
	dobozban, m ³	0,63	0,63
Tartozékok			
Összeépítőkeret ha a T5130 szárítógépet W555H mosógép tetejére szeretné telepíteni		×	×
Rozsdamentes acél alváz		×	×
Méretetek mm-ben			
A	Szélesség	595	595
B	Mélység	735	735
C	Magasság	850	850
D		80	80
E		80	80
F		100	100
G		200	200
H		235	235
I		115	115
J		300	300
K		70	70
1	Ajtónyílás átmérője Ø 370 mm	3	Levegő- és égéstermék kivezetés
2	Elektromos csatlakozás	4	Kondenzvíz leeresztés



MOSODATECHNIKA
POLIZO
POLIZO Kereskedelmi és Szolgáltató KFT.
2011 Budakalász, József A. út 75.
Tel./Fax: (26) 540-315, (26) 540-316