

ELECTROLUX IPARI HŐLÉGSZÁRÍTÓK

T5190

Jellemzők

- Compass Pro programvezérlés
 - Jól olvasható kijelző, könnyen kezelhető programválasztó gomb
 - Nyelvválasztási lehetőség
 - Gyorsválasztó gombok a leggyakrabban használt programokhoz és opciókhoz.
 - Optimalizált szárítóprogram csomagok
 - Szervizprogram melynek segítségével beállíthatók a paraméterek
 - USB csatlakozás.
- Kiemelkedő termelékenység - 2 teljes töltet óránként.
- A tengelyirányú levegőáramlás és a kiváló belső tömítettség alacsony energiafogyasztást biztosít.
- Megfordítható ajtófelfüggesztés a hatékony mosodai munkafolyamat érdekében
- Könnyen hozzáférhető és karbantartható fődarabok
- Az érmebedobós változat Ecopower vezérlése megakadályozza a textilek túlszárítását, ezáltal csökkentve az energiafogyasztást.



Fő opciók

- Visszamaradt nedvességtartalom vezérlés (RMC),
- Oda-vissza forgó dob
- Rozsdamentes acél előlap
- Rozsdamentes acél dob
- Fizetési rendszerek: Ecopower érmevezérlés, központi fizetőegység, chip-kártya olvasó, intelligens kommunikáció
- Rozsdamentes acél zsámoly
- Különálló kondenzegység
- Friss levegő bemenet

| Műszaki adatok | | | T5190 | | | |
|---------------------------------------|------------------|---------------|-------------------|------|----------|----------|
| Kapacitás | töltetarány 1:18 | kg | 10,6 | | | |
| | töltetarány 1:22 | kg | 8,6 | | | |
| Dob | térfogat | liter | 190 | | | |
| | átmérő | mm | 680 | | | |
| Fűtési alternatívák | elektromos | kW | 6 / 8 | | | |
| | gáz | BTU/h (kW) | 20500/27300 (6/8) | | | |
| Fogyasztási adatok* | | | 6 kW | 8 kW | Gáz 6 kW | Gáz 8 kW |
| Teljes programidő teljes töltetre | | perc | 35 | 27 | 36 | 29 |
| Energiafogyasztás teljes töltetre | | kWh | 3,45 | 3,53 | 3,67 | 3,74 |
| Vízelpárolgatatás | | g/perc | 102 | 129 | 106 | 131 |
| Fajlagos energiafogyasztás párolgásra | | kWh/liter víz | 0,92 | 0,94 | - | - |

* Névleges kapacitásra, 100 % pamut töltet, 50 %-os visszamaradt nedvességtartalmának 0 %-ra csökkentése esetén.

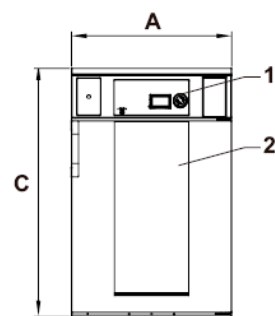
A berendezések eleget tesznek az ISO 9001, ISO 14001 és az IP 42 szabványoknak.

 **Electrolux**

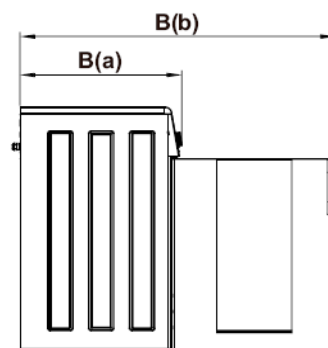
A gyártó a konstrukciós és anyagmódosítás jogát fenntartja!

© 2013, POLIZO KFT. Minden jog fenntartva!

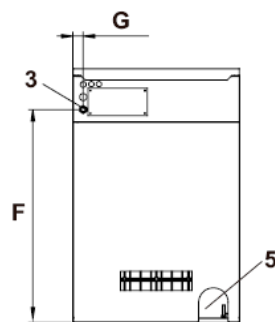
| Elektromos csatlakozások | | | T5190 |
|-----------------------------------|--------------------------|-------------------|-----------|
| Fűtés | Feszültség | | |
| El | 400-415V 3N AC 50 Hz | kW(A) | 6,3 (10) |
| | 400-415V 3N AC 50 Hz | kW(A) | 8,3 (16) |
| | 230-240V 1AC 50 Hz | kW(A) | 6,3 (35) |
| | 230-240V 1AC 50 Hz | kW(A) | 8,3 (50) |
| Gáz | 400-440V 3N AC 50 Hz | kW(A) | 0,3 (10) |
| | 230-240V 1AC 50 Hz | kW(A) | 0,3 (10) |
| Gőz-, gáz- és levegőcsatlakozások | | | |
| Gázcsatlakozás | ISO 7/1-R | | 1/2" |
| Gáznyomás | Földgáz | Pa | 2000 |
| | | mbar | 20 |
| | Propán | Pa | 2800-5000 |
| | | mbar | 30 |
| Levegő- és égéstermék kivezetés | Ø mm | | 125 |
| Légelszívás | 6 kW | m ³ /h | 270 |
| | 8 kW | | 290 |
| Max. nyomásesés | 6 kW | Pa | 380 |
| | 8 kW | Pa | 350 |
| Zajszint | | | |
| Levegőben terjedő zaj szintje | dB(A) | | 68 |
| Hőkibocsátás | | | |
| Bekötött teljesítmény max. %-ában | | | 15 |
| Szállítási adatok | | | |
| Súly | nettó, kg | | 103 |
| | raklapon, kg | | 114 |
| Szállítási méretek | raklapon, m ³ | | 1,92 |
| Méretek mm-ben | | | |
| A | Szélesség | | 720 |
| B(a) | Mélység | | 724 |
| B(b) | Mélység | | 1408 |
| C | Magasság | | 1114 |
| D | | | 552 |
| E | | | 79 |
| F | | | 935 |
| G | | | 45 |
| 1 Vezérlőpanel | | | |
| 2 Ajtónyílás átmérője: 400 mm | | | |
| 3 Elektromos csatlakozás | | | |
| 4 Gázcsatlakozás | | | |
| 5 Levegő- és égéstermék kivezetés | | | |



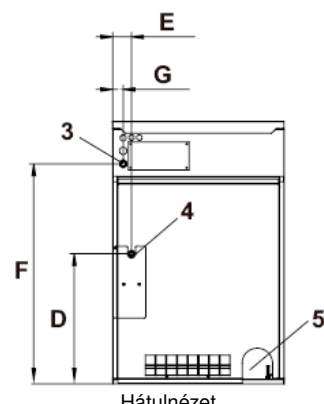
Előlnézet



Oldalnézet



Hátulnézet



Hátulnézet



POLIZO Kereskedelmi és Szolgáltató KFT.
2011 Budakalász, József A. út 75.
Tel./Fax: (26) 540-315, (26) 540-316