

ELECTROLUX IPARI HŐLÉGSZÁRÍTÓK

T5250

Jellemzők

- Kiemelkedő termelékenység - 2 teljes töltet óránként
- A tengelyirányú levegőáramlás és a kiváló belső tömítettség alacsony energiafogyasztást biztosít
- Nagy ajtónyílás a könnyű töltés/ürítés érdekében (580 mm)
- Nagyméretű, öntisztító, könnyen karbantartható piheszűrő
- Megfordítható ajtófelfüggesztés a hatékony mosodai munkafolyamat érdekében
- Könnyen hozzáférhető és karbantartható fődarabok
- Compass Pro programvezérlés
 - Jól olvasható kijelző, könnyen kezelhető programválasztó gomb
 - Nyelvválasztási lehetőség
 - Gyorsválasztó gombok a leggyakrabban használt programokhoz és opciókhoz.
 - Optimalizált szárítóprogram csomagok
 - Szervizprogram melynek segítségével beállíthatók a paraméterek
 - USB csatlakozás.
- Az érmebedobós változat Ecopower vezérlése megakadályozza a textilek túlszártását, ezáltal csökkentve az energiafogyasztást.



Fő opciók

- Rozsdamentes acél előlap
- Rozsdamentes acél dob
- Visszamaradt nedvességtartalom vezérlés - RMC
- Oda-vissza forgó dob
- Fizetési rendszerek: Ecopower érmevezérlés, központi fizetőegység, chip-kártya olvasó, intelligens kommunikáció
- Speciális változatok (szárító opciós csomaggal): Lagoon® változat – rozsdamentes acél dob és előlap, RMC és oda-vissza forgó dob
- Friss levegő bemenet
- Főkapcsoló
- CMIS (átfogó információs és vezérlőrendszer)

Műszaki adatok			T5250				
Kapacitás	töltetarány 1:18	kg	13,9				
	töltetarány 1:22	kg	11,4				
Dob	térfogat	liter	250				
	átmérő	mm	760				
Fűtési alternatívák	elektromos	kW	6/9/13,5				
	gáz	BTU/h (kW)	46000 (13,5)				
	gőz 800 kPa	kW	25				
Fogyasztási adatok*			6 kW	9 kW	13,5 kW	Gáz	Gőz
Teljes programidő teljes töltetre	perc		36	36	27	27	18
Energiafogyasztás teljes töltetre	kWh		3,9	5,5	5,8	6,2	13
Vízelpárolgotatás	g/perc		111	160	214	211	326
Fajlagos energiafogyasztás párolgásra	kWh/liter víz		0,98	0,95	1,02	1,09	2,23

* Névleges kapacitásra, 100 % pamut töltet, 50 %-os visszamaradt nedvességtartalmának 0 %-ra csökkentése esetén.

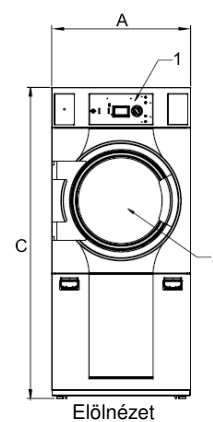
A berendezések eleget tesznek az ISO 9001, ISO 14001 és az IP 42 szabványoknak.

 **Electrolux**

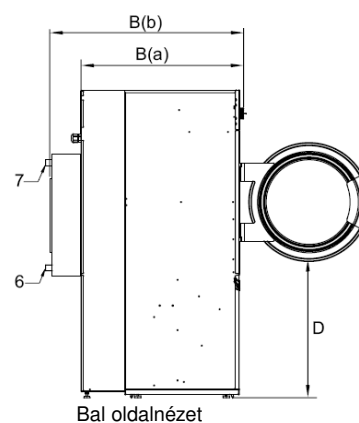
A gyártó a konstrukciós és anyagmódosítás jogát fenntartja!

© 2013, POLIZO KFT. Minden jog fenntartva!

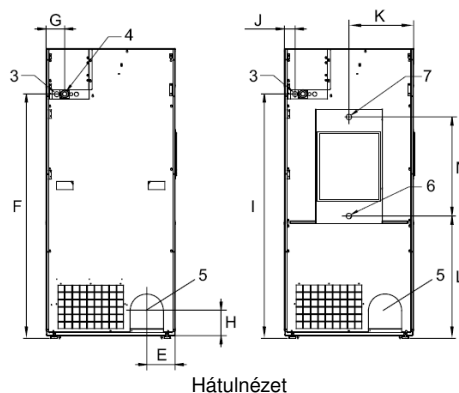
Elektromos csatlakozások			T5250
Fűtés	Feszültség		
El	400-415V 3N AC 50 Hz	kW(A)	14,5 (25)
	400-415V 3N AC 50 Hz	kW(A)	18,9 (35)
	230-240V 1AC 50 Hz	kW(A)	14,3 (63)
	230-240V 1AC 50 Hz	kW(A)	18,8 (100)
Gáz v. gőz	400-440V 3N AC 50 Hz	kW(A)	1,0 (10)
	230-240V 1AC 50 Hz	kW(A)	1,0 (10)
Gőz-, gáz- és levegőcsatlakozások			
Gőzcsatlakozás	ISO 7/1-R		1"
Gőznyomás		kPa	100-1000
Gőzfogyasztás		kg/h	65
Kondenzcsatlakozás	ISO 7/1-R		1"
Gázcsatlakozás	ISO 7/1-R		1/2"
Gáznyomás	Földgáz	Pa	2000
		mbar	20
	Propán	Pa	2800-5000
		mbar	28-50
Levegő- és égéstermék kivezetés	Ø mm		200
Légelszívás	elektromos	m ³ /h	360 (6/9)/600 (13,5)
	gáz 13,5 kW		600
	gőz		1000
Max. nyomásesés	el 6/9 kW	Pa	650
	el/gáz 13,5 kW	Pa	520
	el 18 kW/gáz 21 kW/gőz	Pa	270
Zajsztint			
Levegőben terjedő zaj szintje	dB(A)		<70
Hőkibocsátás			
Bekötött teljesítmény max. %-ában			15
Szállítási adatok (el/gőz/gáz)			
Súly	nettó, kg		169
Szállítási méretek	raklapon, m ³		1,92
Méretek mm-ben			
A	Szélesség		790
B(a)	Mélység, el és gáz		900
B(b)	Mélység, gőz		1100
C	Magasság		1760
D			790
E			155
F			1505
G			100
H			170
I			1505
J			80
K			395
L			755
M			585
1	Vezérlőpanel		5
2	Ajtónyílás átmérője: 580 mm		6
3	Elektromos csatlakozás		7
4	Gázcsatlakozás		
	5		Levegő- és égéstermék kivezetés
	6		Gőzbemenet
	7		Gőzkimenet



Előlnézet



Bal oldalnézet



Hátulnézet

MOSODATECHNIKA
POLIZO



POLIZO Kereskedelmi és Szolgáltató KFT.
2011 Budakalász, József A. út 75.
Tel./Fax: (26) 540-315, (26) 540-316