

# ELECTROLUX IPARI HŐLÉGSZÁRÍTÓK

## T5290

### Jellemzők

- A tengelyirányú levegőáramlás és a kiváló belső tömítettség alacsony energiafogyasztást biztosít.
- Kiemelkedő termelékenység - 2 teljes töltet óránként.
- Nagy ajtónyílás a könnyű töltés/ürítés érdekében (580 mm).
- Nagyméretű, könnyen hozzáférhető piheszűrő.
- Kiváló, hatékony vízpárolgotatás.
- Az érmebedobós változat Ecopower vezérlése megakadályozza a textilek túlszárítását, ezáltal csökkentve az energiafogyasztást.
- Compass Pro programvezérlés
  - Jól olvasható kijelző, könnyen kezelhető programválasztó gomb.
  - Könnyű hozzáférés, felhasználóbarát interface.
  - Nyelvválasztási lehetőség.
  - Optimalizált szárítóprogram csomagok.
  - Szervizprogramban beállítható paraméterek (pl. hőmérséklet, visszahűtési idő, stb.).
  - USB csatlakozás.
- Szervizprogram melynek segítségével beállíthatók a paraméterek (pl. hőmérséklet, visszahűtési idő, stb.).



### Fő opciók

- Rozsdamentes acél előlap.
- Rozsdamentes acél dob.
- Visszamaradt nedvességtartalom vezérlés - RMC.
- Fizetési rendszerek: Ecopower érmevezérlés, központi fizetőegység, chip-kártya olvasó, intelligens kommunikáció.
- Oda-vissza forgó dob.
- Hőcserélő rendszer (HRP).
- Friss levegő bemenet.
- Vészleállító gomb.
- Főkapcsoló.
- Párás levegő kivezetés a gép tetején.
- Frekvenciavezérelt motor.

| Műszaki adatok                        |                  |               | T5290       |       |      |       |
|---------------------------------------|------------------|---------------|-------------|-------|------|-------|
| Kapacitás                             | töltetarány 1:18 | kg            | 16,1        |       |      |       |
|                                       | töltetarány 1:22 | kg            | 13,2        |       |      |       |
| Dob                                   | térfogat         | liter         | 290         |       |      |       |
|                                       | átmérő           | mm            | 680         |       |      |       |
| Fűtési alternatívák                   | elektromos       | kW            | 13,5 / 18   |       |      |       |
|                                       | gáz              | BTU/h (kW)    | 71 700 (21) |       |      |       |
|                                       | gőz 600-700 kPa  | kW            | 25          |       |      |       |
| Fogyasztási adatok*                   |                  |               | 13,5 kW     | 18 kW | Gáz  | Gőz   |
| Teljes programidő 13,2 kg töltetre    |                  | perc          | 27          | 21    | 20   | 23    |
| Energiafogyasztás 13,2 kg töltetre    |                  | kWh           | 6,32        | 6,15  | 7,13 | 10,29 |
| Vízelpárolgotatás                     |                  | g/perc        | 244         | 303   | 328  | 293   |
| Fajlagos energiafogyasztás párolgásra |                  | kWh/liter víz | 0,96        | 0,97  | 1,06 | 1,56  |

\* Névleges kapacitásra, 100 % pamut töltet, 50 %-os visszamaradt nedvességtartalmának 0 %-ra csökkentése esetén.

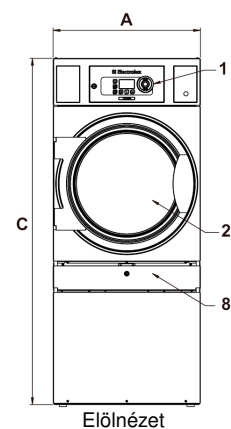
A berendezések eleget tesznek az ISO 9001, ISO 14001 és az IP 42 szabványoknak.

 **Electrolux**

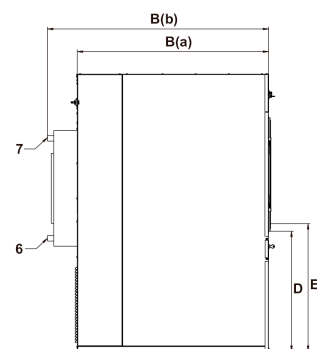
A gyártó a konstrukciós és anyagmódosítás jogát fenntartja!

© 2012, POLIZO KFT. Minden jog fenntartva!

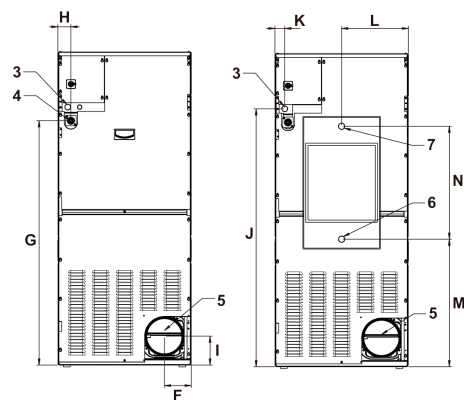
| Elektromos csatlakozások              |                             |                   | T5290                           |       |
|---------------------------------------|-----------------------------|-------------------|---------------------------------|-------|
| Fűtés                                 | Feszültség                  |                   |                                 |       |
| El                                    | 400-415V 3N AC 50 Hz        | kW(A)             | 14,5                            | (25)  |
|                                       | 400-415V 3N AC 50 Hz        | kW(A)             | 18,9                            | (35)  |
|                                       | 230-240V 1AC 50 Hz          | kW(A)             | 14,3                            | (63)  |
|                                       | 230-240V 1AC 50 Hz          | kW(A)             | 18,8                            | (100) |
| Gáz v. gőz                            | 400-440V 3N AC 50 Hz        | kW(A)             | 1,0                             | (10)  |
|                                       | 230-240V 1AC 50 Hz          | kW(A)             | 1,0                             | (10)  |
| Gőz-, gáz- és levegőcsatlakozások     |                             |                   |                                 |       |
| Gőzcsatlakozás                        | ISO 7/1-R                   |                   | 1"                              |       |
| Gőznyomás                             |                             | kPa               | 100-1000                        |       |
| Gőzfogyasztás                         |                             | kg/h              | 65                              |       |
| Kondenzcsatlakozás                    | ISO 7/1-R                   |                   | 1"                              |       |
| Gázcsatlakozás                        | ISO 7/1-R                   |                   | 1/2"                            |       |
| Gáznyomás                             | Földgáz                     | Pa                | 2000                            |       |
|                                       |                             | mbar              | 20                              |       |
|                                       | Propán                      | Pa                | 2800-3700                       |       |
|                                       |                             | mbar              | 28-37                           |       |
| Levegő- és égéstermék kivezetés       | Ø mm                        |                   | 200                             |       |
| Légelszívás                           | elektromos                  | m <sup>3</sup> /h | 380 (13,5) / 450 (18)           |       |
|                                       | gőz                         |                   | 640                             |       |
|                                       | gáz                         |                   | 550                             |       |
| Max. nyomásesés (el 13,5 kW/el 18 kW) | (gőz/gáz)                   | Pa                | 350/400                         |       |
|                                       |                             | Pa                | 350/350                         |       |
| Zajszint                              |                             |                   |                                 |       |
| Levegőben terjedő zaj szintje         | dB(A)                       |                   | <70                             |       |
| Hőkibocsátás                          |                             |                   |                                 |       |
| Bekötött teljesítmény max. %-ában     |                             |                   | 15                              |       |
| Szállítási adatok (el/gőz/gáz)        |                             |                   |                                 |       |
| Szállítási méretek                    | nettó, kg                   |                   | 220                             |       |
|                                       | raklapon, kg                |                   | 235                             |       |
|                                       | dobozban, kg                |                   | 330                             |       |
|                                       | raklapon, m <sup>3</sup>    |                   | 1,72                            |       |
| Tartozékok                            |                             |                   |                                 |       |
| Hőcserélők                            |                             |                   | HRP290                          |       |
| Friss levegő bemenet                  |                             |                   | x                               |       |
| Méretek mm-ben                        |                             |                   |                                 |       |
| A                                     | Szélesség                   |                   | 710                             |       |
| B(a)                                  | Mélység                     |                   | 1155                            |       |
| B(b)                                  | Mélység                     |                   | 1335                            |       |
| C                                     | Magasság                    |                   | 1675                            |       |
| D                                     |                             |                   | 725                             |       |
| E                                     |                             |                   | 780                             |       |
| F                                     |                             |                   | 140                             |       |
| G                                     |                             |                   | 1310                            |       |
| H                                     |                             |                   | 70                              |       |
| I                                     |                             |                   | 155                             |       |
| J                                     |                             |                   | 1380                            |       |
| K                                     |                             |                   | 55                              |       |
| L                                     |                             |                   | 355                             |       |
| M                                     |                             |                   | 685                             |       |
| N                                     |                             |                   | 605                             |       |
| 1                                     | Vezérlőpanel                | 5                 | Levegő- és égéstermék kivezetés |       |
| 2                                     | Ajtónyílás átmérője: 580 mm | 6                 | Kondenzcsatlakozás              |       |
| 3                                     | Elektromos csatlakozás      | 7                 | Gőzcsatlakozás                  |       |
| 4                                     | Gázcsatlakozás              | 8                 | Piheszűrő                       |       |



Előlnézet



Bal oldalnézet



El, gáz gőz  
Hátulnézet



POLIZO Kereskedelmi és Szolgáltató KFT.  
2011 Budakalász, József A. út 75.  
Tel./Fax: (26) 540-315, (26) 540-316

\* Felhasznált levegő optimális telepítési körülmények esetén. Töltetarány 1:22, és a szárítógép már bemelegedett.