

ELECTROLUX IPARI HŐLÉGSZÁRÍTÓK

T5350

Jellemzők

- Kiemelkedő termelékenység - 2 teljes töltet óránként
- A tengelyirányú levegőáramlás és a kiváló belső tömítettség alacsony energiafogyasztást biztosít
- Nagy ajtónyílás a könnyű töltés/ürítés érdekében (580 mm)
- Nagyméretű, öntisztító, könnyen karbantartható piheszűrő
- Megfordítható ajtófelfüggesztés a hatékony mosodai munkafolyamat érdekében
- Könnyen hozzáférhető és karbantartható fődarabok
- Compass Pro programvezérlés
 - Jól olvasható kijelző, könnyen kezelhető programválasztó gomb
 - Nyelvválasztási lehetőség
 - Gyorsválasztó gombok a leggyakrabban használt programokhoz és opciókhoz.
 - Optimalizált szárítóprogram csomagok
 - Szervizprogram melynek segítségével beállíthatók a paraméterek
 - USB csatlakozás.
- Az érmebedobós változat Ecopower vezérlése megakadályozza a textilek túlszárítását, ezáltal csökkentve az energiafogyasztást.

Fő opciók

- Rozsdamentes acél előlap
- Rozsdamentes acél dob
- Visszamaradt nedvességtartalom vezérlés - RMC
- Oda-vissza forgó dob
- Fizetési rendszerek: Ecopower érmevezérlés, központi fizetőegység, chip-kártya olvasó, intelligens kommunikáció
- Speciális változatok (szárító opciós csomaggal): Lagoon® változat – rozsdamentes acél dob és előlap, RMC és oda-vissza forgó dob
- Friss levegő bemenet
- Főkapcsoló
- CMIS (átfogó információs és vezérlőrendszer)



Műszaki adatok			T5350			
Kapacitás	töltetarány 1:18	kg	19,4			
	töltetarány 1:22	kg	15,5			
Dob	térfogat	liter	349			
	átmérő	mm	760			
Fűtési alternatívák	elektromos	kW	13,5 / 18			
	gáz	BTU/h (kW)	71 700 (21)			
	gőz 600-700 kPa	kW	25			
Fogyasztási adatok*			13,5 kW	18 kW	Gáz	Gőz
Teljes programidő 13,2 kg töltetre	perc		38	27	24	22
Energiafogyasztás 13,2 kg töltetre	kWh		8,2	7,7	8,4	11,7
Vízelpárolgatatás	g/perc		211	289	324	359
Fajlagos energiafogyasztás párolgásra	kWh/liter víz		1,02	0,99	1,03	1,48
<small>* Névleges kapacitásra, 100 % pamut töltet, 50 %-os visszamaradt nedvességtartalmának 0 %-ra csökkentése esetén.</small>						

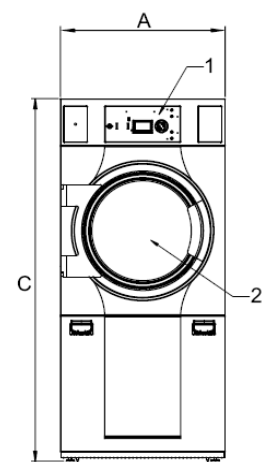
A berendezések eleget tesznek az ISO 9001, ISO 14001 és az IP 42 szabványoknak.

 **Electrolux**

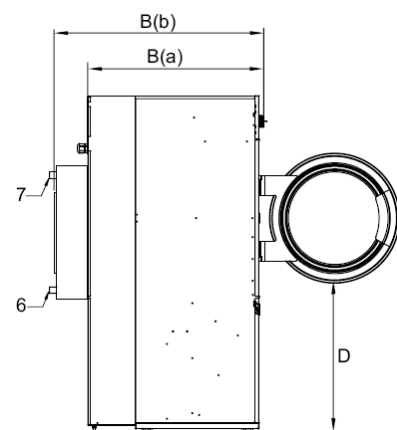
A gyártó a konstrukciós és anyagmódosítás jogát fenntartja!

© 2013, POLIZO KFT. Minden jog fenntartva!

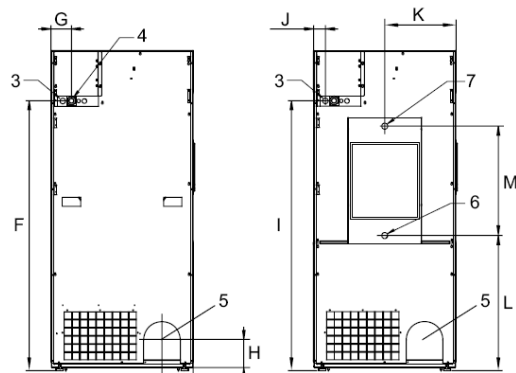
Elektromos csatlakozások			T5350
Fűtés	Feszültség		
El	400-415V 3N AC 50 Hz	kW(A)	14,6 (25)
	400-415V 3N AC 50 Hz	kW(A)	19,1 (35)
Gáz v. gőz	400-440V 3N AC 50 Hz	kW(A)	1,1 (10)
Gőz-, gáz- és levegőcsatlakozások			
Gőzcsatlakozás	ISO 7/1-R	1"	
Gőznyomás		kPa	100-1000
Gőzfogyasztás		kg/h	65
Kondenzcsatlakozás	ISO 7/1-R	1"	
Gázcsatlakozás	ISO 7/1-R	1/2"	
Gáznyomás	Földgáz	Pa	2000
		mbar	20
	Propán	Pa	2800-5000
		mm	28-50
Levegő- és égéstermék kivezetés		Ø mm	200
Légelszívás	elektromos	m ³ /h	600 (13,5) / 1000 (18)
		gáz, 21 kW	1000
		gáz	1000
Max. nyomásesés	elektromos (13,5/18 kW)	Pa	520/270
		gáz (13,5/21 kW)	520/270
		gőz	270
Zajszint			
Levegőben terjedő zaj szintje		dB(A)	<70
Hőkibocsátás			
Bekötött teljesítmény max. %-ában			15
Szállítási adatok (el/gőz/gáz)			
		nettó, kg _s	169
Szállítási méretek		raklapon, m ³	1,92
Méretek mm-ben			
A	Szélesség		790
B(a)	Mélység, el/gáz		1120
B(b)	Mélység, gőz		1320
C	Magasság		1760
D			790
E			155
F			1505
G			100
H			170
I			1505
J			80
K			395
L			755
M			585
1	Vezérlőpanel	5	Levegő- és égéstermék kivezetés
2	Ajtónyílás átmérője: 580 mm	6	Gőzbemenet
3	Elektromos csatlakozás	7	Gőzkimenet
4	Gázcsatlakozás		



Előlnézet



Bal oldalnézet



Hátulnézet

MOSODATECHNIKA
POLIZO

POLIZO Kereskedelmi és Szolgáltató KFT.
2011 Budakalász, József A. út 75.
Tel./Fax: (26) 540-315, (26) 540-316