

ELECTROLUX MOSÓ-CENTRIFUGÁLÓ AUTOMATÁK

W4600H, W4850H, W41100H

Jellemzők

- Magas centrifugálási fordulatszám a hatékony víztelenítés érdekében.
- Clarus Control® teljesen programozható, mikroprocesszoros vezérlés, 192 szabad programhellyel.
- Nagy ajtónyílás a könnyű töltés/ürítés érdekében.
- 13 folyékony mosószer csatlakozási lehetőség.
- 8 folyadék csatlakozási lehetőség.
- Rozsdamentes és galvanizált acél főelemek, magasfokú korrózió-védelemmel ellátva.
- Rozsdamentes acél előlap és porfestett oldallapok.
- Direkt gőzfűtés.
- Elektromos fűtéssel csak a W3600H rendelhető.
- Frekvenciavezérelt motor.
- Önkenő rendszerű csapágyak.
- Könnyen javítható és karbantartható.
- SuperBalance™ rendszer biztosítja a megfelelő centrifugálást.



Fő opciók

- Előre billentés, teljesen vezérelt visszaforgató rendszer.
- Extra zajszigetelés <70 dB(A).
- Tesztcsap, vízszintérzékelő csővel.
- Kettős vízleeresztés, víz, és mosószer visszaforgatás érdekében.
- Ötrekeszes adagoló injektor.
- Harmadik vízszelvény.
- Nagy vízszelvények (DN 50/2") (W3600H kivételével).
- Beépített súlyérzékelő rendszer (IWS).
- Önkenő csapágyak, kenőolajtartály kiürülése esetén automatikus figyelmeztető jelzést ad.
- Csatlakozási lehetőség intelligens mosószer adagoló rendszerhez (DMIS).

Műszaki adatok		W4600H			W4850H	W41100H
Maximális kapacitás,	kg	65			90	120
Dob, térfogat	liter	600			850	1100
	átmérő	980			1220	1220
Centrifugálás	ford/perc	800			720	663
G-faktor		350			350	300
Fűtési alternatívák	gőz	x			x	x
	fűtés nélküli	x			x	x
	elektromos	36 vagy 54			x	x
Fogyasztási adatok „Normal 60 °C” programra*		Gőz**	EI 36 kW	EI 54 kW		
Teljes programidő	perc	44	48	46	45	45
Vízfogyasztás (hideg/meleg)	liter	555/92	555/92	555/92	713/125	850/153
Energiafogyasztás (motor/fűtés)*	kWh	1,2	1,2/4,7	1,2/4,7	2,3	2,4
Gőzfogyasztás	kg	7	-	-	10	12

* Vízhőmérsékletek: hideg víz 15°C, meleg víz 65°C
 ** Gőznyomás 300-400 kPa

A berendezések elegendő tesznek az ISO 9001, ISO 14001 és az IP 24D szabványoknak.



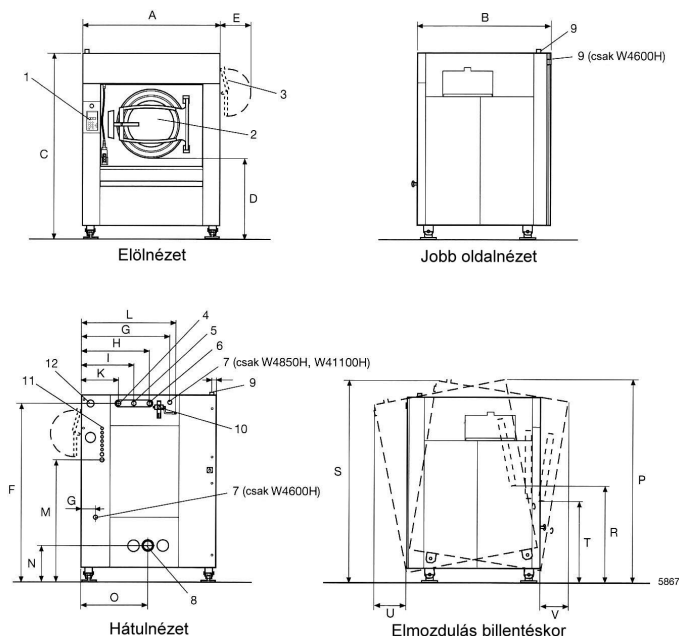
A gyártó a konstrukciós és anyagmódosítás jogát fenntartja!

© 2007, POLIZO KFT. Minden jog fenntartva!

Elektromos csatlakozások*		W4600H	W4850H	W41100H
Fűtés	Feszültség			
El	400-415V 3N AC 50 Hz kW(A)	38(63)	-	-
	400-415V 3N AC 50 Hz kW(A)	56(100)	-	-
Gőz v. fűtés nélkül	400-415V 3N AC 50 Hz kW(A)	4(16)	6,7(16)	5,3(16)
Víz- és gőzcsatlakozások				
Vízcsatlakozás	DN	32	40	40
Üzemi víznyomás	kPa	200-600	300-600	300-600
Vízszelap működési határai	kPa	50-1000	40-1000	40-1000
Kapacitás 300 kPa-nál	liter/perc	150	200	200
Vízleeresztőszelap átmérője	Ømm	110	110	110
Vízleeresztés kapacitása	liter/perc	400	400	400
Gőzcsatlakozás	DN	20	32	32
Üzemi gőznyomás	kPa	300-600	300-600	300-600
Gőzszelap működési határai	kPa	50-800	50-800	50-800
Sűrített levegő	DN	6	6	6
Légnyomás	kPa	500-700	500-700	500-700
Levegő fogyasztás	liter/perc	20	20	20
Dinamikus terhelési adatok				
Dinamikus erőhatás frekvenciája	Hz	12,7	12,0	11,1
Max. padlóterhelés centrifugáláskor	N	15,9±6,4	22±7,3	24±7,3
Zajsztint				
Levegőben terjedő zaj szintje	dB(A)	76	73	73
Szállítási és súlyadatok				
	nettó, kg	1380	2200	2300
Szállítási térfogat	m ³	5,7	7,6	8,4
Tartozékok				
Acél alváz			×	-
Vízvisszaforgató tartály (Clarus Control)			×	×
Víz- és gőztömlőkészlet			×	×

Méret mm	W4600H	W4850H	W41100H
A Szélesség	1390	1640	1640
B Mélység	1600	1635	1850
C Magasság	2015	2230	2230
D	970	995	995
E	200	380	380
F	1850	2135	2135
G	270	1070	1070
H	660	830	830
I	525	635	635
K	425	445	445
L	860	1140	1140
M	1565	1660	1660
N	420	435	435
O	430	820	820
P	2200	2410	2400
R	1120	1175	1160
S	2180	2480	2480
T	955	960	955
U	275	285	240
V	275	400	335

1	Vezérlőpanel
2	Ajtónyílás Ø700 (W4850H, W41100H), Ø535 (W4600H)
3	Poralakú mosószer-adagoló (opció)
4	Hideg víz csatlakozás
5	Meleg víz csatlakozás
6	Harmadik vízcsatlakozás (opció)
7	Gőzcsatlakozás
8	Vízleeresztés
9	Elektromos csatlakozás
10	Préslevegő
11	Külső folyékony mosószerbemenetek, 6 db Ø10, 1 db Ø16 és 1 db Ø20.
12	Vízcsatlakozás, mosószeradagoló injektor (opció).



OPCIÓK	
•	Előre, ill. előre-hátra billentés - a könnyű ürtítés érdekében és visszafelé forgó dob a ruhaszállítóba töltéskor.
•	Hő- és zajszigetelés (<70 dB(A)).
•	Testcsap szintérező csővel - mintavételi lehetőség a mosóvízből.
•	Víz/mosószer visszaforgató leeresztés - két leeresztőszelap az öblítővizet újra felhasználja a mosásban.
•	Öt folyékony mosószer-csatlakozás (5x2 liter), jobb oldali. (csak W4850H, W41100H).
•	Öt folyékony mosószer-csatlakozás, (5x1 liter), előoldali (csak W4850H, W41100H), elülső vagy oldalsó (csak W4600H).
•	Önkenő csapágyak, kenőolajtartály kiürülése esetén automatikus figyelmeztető jelzést ad.
•	Nagyméretű vízszelap (DN 50/2").
•	Csatlakozás intelligens mosószeradagoló (DMIS) rendszerhez.
•	Harmadik, elektronikus vezérlésű vízszelap, pl. kemény vízhez.
•	Csatlakozási elemek gőzhöz.
•	Csatlakozási elemek 2 vízbemenethez.
•	Csatlakozási elemek 3 vízbemenethez.
•	Súlymérő rendszer (IWS) - a programkijelzőn megjelenik a töltéssúly.
•	Kombinált elektromos és gőzfűtés váltókapcsolóval (W4850H, W41100H).



POLIZO Kereskedelmi és Szolgáltató KFT.
2013 Pomáz, Hegyalja u. 57.
Tel./Fax: (26) 540-315, (26) 540-316