

ELECTROLUX MOSÓ-CENTRIFUGÁLÓ AUTOMATÁK

W5105H

Jellemzők

- **Compass Pro[®] mikroprocesszoros vezérlés:**
 - Nagy kijelző, egy forgatógomb, egyszerű programválasztás
 - Nyelv megválasztása
 - Két gyors indító gomb a leggyakrabban használt programokhoz
 - Mosóprogramok optimális fogyasztási, minőségi és idő mutatókkal
- **AS – Automatikus súlymérő rendszer:**

A gép megméri a töltet tömegét és ehhez igazítja a felhasznált víz mennyiségét. Nem teljes töltet esetén jelentős mennyiségű vizet és energiát takaríthat meg.
- Különösen alacsony víz- és energiafogyasztás (ld. Táblázat)
- Négyrekeszes mosószeradagoló, vagy folyékony mosószer csatlakozási lehetőség.
- Magas centrifugálási fordulatszám a hatékony víztelenítés érdekében
- Nagy terhelésre tervezett ajtótmítések és ajtózsánérok
- Rozsdamentes és galvanizált acél főelemek, magasfokú korrózióvédelemmel ellátva
- **PowerBalance:**
 - Maximalizálja a centrifugálás erősségét
 - Gép kisebb terhelésnek van kitéve
 - Csökkenti a vibrációt



Fő opciók

- Automatikus folyékony mosószer adagolás (opciós I/O kártya)
- Rozsdamentes acél előlap
- Csatlakozás fizetési rendszerekhez vagy érmebedobó egységhez
- Szivattyús vízleeresztés

Műszaki adatok		W5105H			
Maximális kapacitás	kg	11			
Dob, térfogat	liter	105			
	átmérő	595			
Centrifugálás	ford/perc	1165			
G-faktor		450			
Fűtési alternatívák	elektromos	7,5 / 10,0			
	gőz	×			
	fűtés nélküli	×			
Fogyasztási adatok „Normal 60°C” 1:10* programra, átlagos szennyezettségű, kevertszálas textíliák esetén		Elektromos		Gőz***	
		Teljes töltet, 11 kg	Fél töltet**, 5,5 kg	Teljes töltet, 11 kg	Fél töltet**, 5,5 kg
Teljes programidő	perc	48	45	48	45
Vízfogyasztás (hideg/meleg)	liter	74/17	38/10	74/17	38/10
Energiafogyasztás (motor/fűtés)*	kWh	0,25/1,6	0,25/0,9	0,25/-	0,25/-
Gőzfogyasztás	kg	-	-	2,4	1,35
Visszamaradt nedvességtartalom	%	48	49	48	49
* Vízhőmérsékletek: hideg víz 15°C, meleg víz 65°C					
** Automatikus súlymérő programok esetén					
*** Gőznyomástól függően					

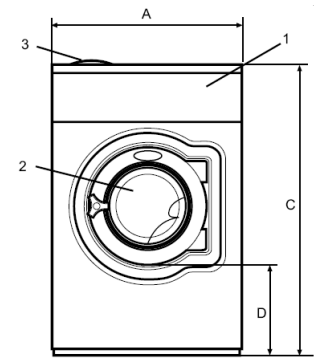
A berendezések eleget tesznek az ISO 9001, ISO 14001 és az IP 24D szabványoknak.

 **Electrolux**

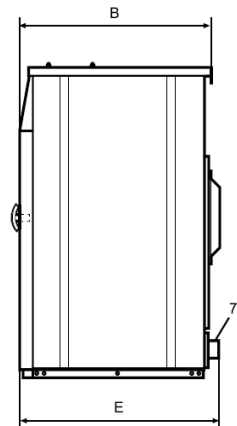
A gyártó a konstrukciós és anyagmódosítás jogát fenntartja!

© 2013, POLIZO KFT. Minden jog fenntartva!

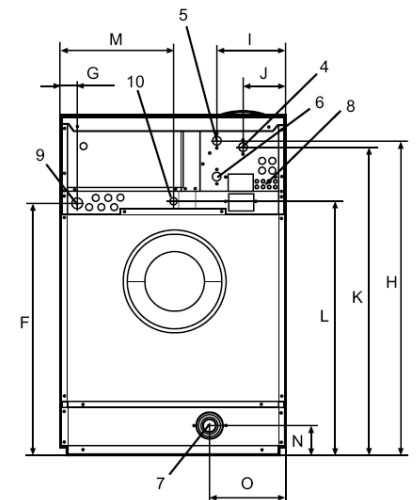
Műszaki adatok		W5105H	
Fűtés	Feszültség		
El	230V 1 AC 50 Hz kW(A) 400-415V 3N AC 50 Hz kW(A)	3,3(16) / 7,8(35) / 10,3(50) 7,8(16) / 10,3(16)	
Gőz v. fűtés nélkül	230V 1 AC 50 Hz kW(A) 400-415V 3N AC 50 Hz kW(A)	1,1(10)	
Vízcsatlakozások			
Vízszелеpek	DN	20	
Víznyomás	kPa	200-600	
Kapacitás 300 kPa-nál	l/perc	20	
Vízleeresztőszelep átmérője	mm	50/75	
Vízleeresztés kapacitása	l/perc	170	
Gőzszelep átmérője	DN	15	
Gőznyomás	kPa	300-600	
Folyékony mosószer csatlakozások		5	
Dinamikus terhelési adatok			
Dinamikus erőhatás frekvenciája	Hz	19,4	
Max. padlóterhelés centrifugáláskor	kN	2,5 ± 0,5	
Zajsztint			
Levegőben terjedő zaj szintje			
Mosás	dB(A)	63	
Centrifugálás	dB(A)	78	
Hőkibocsátás			
Bekötött teljesítmény max. %-ában		5	
Szállítási adatok			
Súly	nettó raklappal	201 225	
Szállítási térfogat	m ³	0,99	
Tartozékok			
Acélsámoly		×	
Víz-, illetve gőztömlő készlet		×	
Pihegyűjtő		×	
Méretek mm-ben			
A	Szélesség	830	
B	Mélység	705	
C	Magasság	1200	
D		365	
E		740	
F		945	
G		45	
H		1095	
I		220	
J		135	
K		995	
L		910	
M		415	
N		100	
O		295	
1	Vezérlőpanel	6	Kemény víz
2	Ajtónyílás átmérője: 365 mm	7	Vízleeresztés
3	Mosószeradagoló rekesz	8	Folyékony mosószer csatlakozás
4	Hideg víz	9	Elektromos csatlakozás
5	Meleg víz	10	Gőzcsatlakozás



Előlnézet



Oldalnézet



Hátulnézet



POLIZO Kereskedelmi és Szolgáltató KFT.
2011 Budakalász, József Attila út 75.
Tel./Fax: (26) 540-315, (26) 540-316