

# ELECTROLUX MOSÓ-CENTRIFUGÁLÓ AUTOMATÁK

## W5130H

### Jellemzők

- **Compass Pro® mikroprocesszoros vezérlés:**
  - Nagy kijelző, egy forgatógomb, egyszerű programválasztás
  - Nyelv megválasztása
  - Két gyors indító gomb a leggyakrabban használt programokhoz
  - Mosóprogramok optimális fogyasztási, minőségi és idő mutatókkal
- **AS – Automatikus súlymérő rendszer:**

A gép megméri a töltet tömegét és ehhez igazítja a felhasznált víz mennyiségét. Nem teljes töltet esetén jelentős mennyiségű vizet és energiát takaríthat meg.
- Különösen alacsony víz- és energiafogyasztás (ld. Táblázat)
- Négyrekeszes mosószeraadagoló, vagy folyékony mosószer csatlakozási lehetőség.
- Magas centrifugálási fordulatszám a hatékony víztelenítés érdekében
- Nagy terhelésre tervezett ajtó tömítések és ajtózsanerók
- Rozsdamentes és galvanizált acél főelemek, magasfokú korrózióvédelemmel ellátva
- **PowerBalance:**
  - Maximalizálja a centrifugálás erősségét
  - Gép kisebb terhelésnek van kitéve
  - Csökkenti a vibrációt



### Fő opciók

- Automatikus folyékony mosószer adagolás (opciós I/O kártya)
- Rozsdamentes acél előlap
- Csatlakozás fizetési rendszerekhez vagy érmebedobó egységhez
- Szivattyús vízleeresztés

Műszaki adatok			W5130H			
Maximális kapacitás	kg		14			
Dob, térfogat	liter		130			
	átmérő	mm	650			
Centrifugálás		ford/perc	1115			
G-faktor			450			
Fűtési alternatívák	elektromos	kW	13,0			
	gőz		×			
	fűtés nélküli		×			
Fogyasztási adatok „Normal 60°C” 1:10* programra, átlagos szennyezettségű, kevertszálás textíliák esetén			Elektromos		Gőz***	
Teljes programidő	perc		Teljes töltet, 14 kg	Fél töltet** 7 kg	Teljes töltet, 14 kg	Fél töltet** 7 kg
Vízfogyasztás (hideg+meleg)	liter		49	45	49	45
Energiafogyasztás (motor/fűtés)*	kWh		90+22	48+12	90+22	48+12
Gőzfogyasztás	kg		0,3/0,6	0,3/0,4	0,3/-	0,3/-
Visszamaradt nedvességtartalom	%		-	-	3	1,65
			48	49	48	49
* Víz hőmérsékletek: hideg víz 15°C, meleg víz 65°C						
** Automatikus súlymérő programok esetén						
*** Gőznyomástól függően						

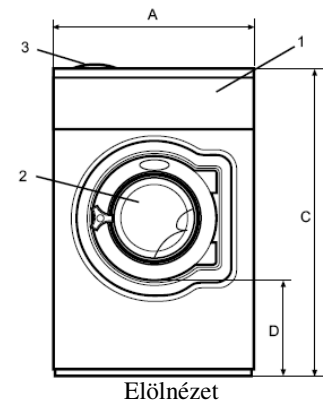
A berendezések elegendő tesztnek az ISO 9001, ISO 14001 és az IP 24D szabványoknak.

 **Electrolux**

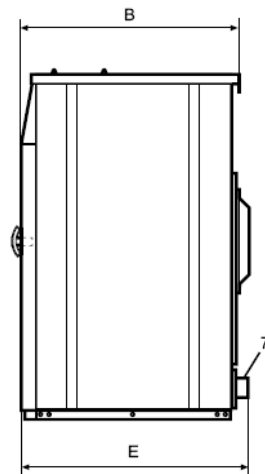
A gyártó a konstrukciós és anyagmódosítás jogát fenntartja!

© 2013, POLIZO KFT. Minden jog fenntartva!

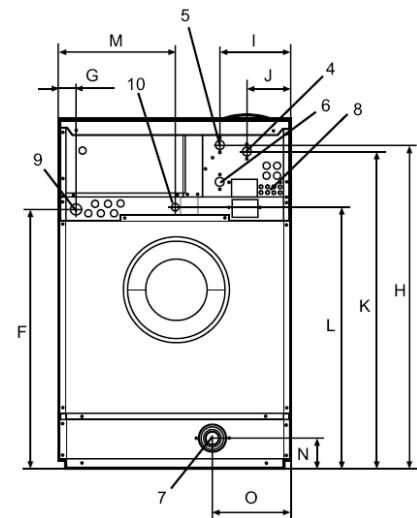
Műszaki adatok		W5130H	
Fűtés	Feszültség		
El	230V 1 AC 50 Hz	kW(A)	13,3 (63)
	400-415V 3N AC 50 Hz	kW(A)	13,3 (20)
Gőz v. fűtés nélkül	230V 1 AC 50 Hz	kW(A)	1,2 (10)
	400-415V 3N AC 50 Hz	kW(A)	1,2 (10)
Vízcsatlakozások			
Vízszelepek	DN		20
Víznyomás	kPa		150-400
Kapacitás 300 kPa-nál	l/perc		20
Vízleeresztőszelep átmérője	mm		75
Vízleeresztés kapacitása	l/perc		170
Gőzszelep átmérője	DN		15
Gőznyomás	kPa		300-600
Folyékony mosószer csatlakozások			5
Dinamikus terhelési adatok			
Dinamikus erőhatás frekvenciája	Hz		18,6
Max. padlóterhelés centrifugáláskor	kN		3,1 ± 0,5
Zajszint			
Levegőben terjedő zaj szintje			
Mosás	dB(A)		65
Centrifugálás	dB(A)		79
Hőkibocsátás			
Bekötött teljesítmény max. %-ában			5
Szállítási adatok			
Súly	nettó		267
	raklappal		284
Szállítási térfogat	m <sup>3</sup>		1,27
Tartozékok			
Acélsámoly			x
Víz-, illetve gőztömlő készlet			x
Pihegyűjtő			x
Méretek mm-ben			
A	Szélesség		910
B	Mélység		785
C	Magasság		1325
D			435
E			825
F			1035
G			125
H			1225
I			215
J			300
K			1125
L			-
M			-
N			100
O			300
1	Vezérlőpanel	6	-
2	Ajtónyílás átmérője: 395 mm	7	Vízleeresztés
3	Mosószeradagoló rekesz	8	Folyékony mosószer csatlakozás
4	Hideg víz	9	Elektromos csatlakozás
5	Meleg víz	10	Gőzcsatlakozás



Előlnézet



Oldalnézet



Hátulnézet



POLIZO Kereskedelmi és Szolgáltató KFT.  
2011 Budakalász, József Attila út 75.  
Tel./Fax: (26) 540-315, (26) 540-316