

# ELECTROLUX MOSÓ-CENTRIFUGÁLÓ AUTOMATÁK

## W5180H

### Jellemzők

- **Compass Pro® mikroprocesszoros vezérlés:**
  - Nagy kijelző, egy forgatógomb, egyszerű programválasztás
  - Nyelv megválasztása
  - Két gyors indító gomb a leggyakrabban használt programokhoz
  - Mosóprogramok optimális fogyasztási, minőségi és idő mutatókkal
- **AS – Automatikus súlymérő rendszer:**

A gép megméri a töltet tömegét és ehhez igazítja a felhasznált víz mennyiségét. Nem teljes töltet esetén jelentős mennyiségű vizet és energiát takaríthat meg.
- Különösen alacsony víz- és energiafogyasztás (ld. Táblázat)
- Négyrekeszes mosószeraadagoló, vagy folyékony mosószert csatlakozási lehetőség.
- Magas centrifugálási fordulatszám a hatékony víztelenítés érdekében
- Nagy terhelésre tervezett ajtó tömítések és ajtózszerők
- Rozsdamentes és galvanizált acél főelemek, magasfokú korrózióvédelemmel ellátva
- **PowerBalance:**
  - Maximalizálja a centrifugálás erősségét
  - Gép kisebb terhelésnek van kitéve
  - Csökkenti a vibrációt



### Fő opciók

- Automatikus folyékony mosószert adagolás (opciós I/O kártya)
- Rozsdamentes acél előlap
- Csatlakozás fizetési rendszerekhez vagy érmebedobó egységhez
- Szivattyús vízleeresztés

Műszaki adatok			W5180H			
Maximális kapacitás	kg		20			
Dob, térfogat	liter		180			
	átmérő	mm	725			
Centrifugálás		ford/perc	1055			
G-faktor			450			
Fűtési alternatívák	elektromos	kW	18,0			
	gőz		×			
	fűtés nélküli		×			
Fogyasztási adatok „Normal 60°C” 1:10* programra, átlagos szennyezettségű, kevertszálas textilek esetén			Elektromos		Gőz***	
			Teljes töltet, 20 kg	Fél töltet** 10 kg	Teljes töltet, 20 kg	Fél töltet** 10 kg
Teljes programidő	perc		46	45	46	44
Vízfogyasztás (hideg+meleg)	liter		128+31	64+16	128+31	64+16
Energiafogyasztás (motor/fűtés)*	kWh		0,5/0,9	0,5/0,45	0,5/-	0,5/-
Gőzfogyasztás	kg		-	-	1,35	0,675
Visszamaradt nedvességtartalom	%		48	49	48	49
* Víz hőmérsékletek: hideg víz 15°C, meleg víz 65°C						
** Automatikus súlymérő programok esetén						
*** Gőznyomástól függően						

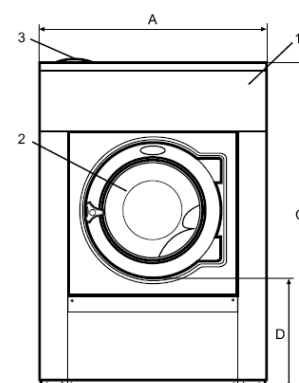
A berendezések elegendő tesztnek az ISO 9001, ISO 14001 és az IP 24D szabványoknak.

 **Electrolux**

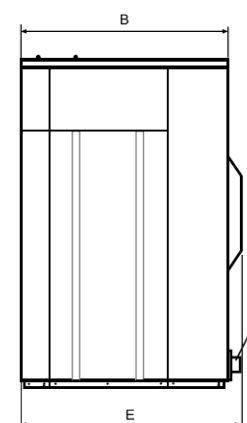
A gyártó a konstrukciós és anyagmódosítás jogát fenntartja!

© 2013, POLIZO KFT. Minden jog fenntartva!

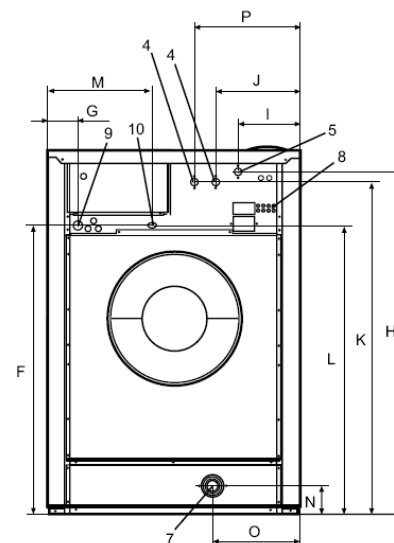
Műszaki adatok		W5180H	
Fűtés	Feszültség		
El	400-415V 3N AC 50 Hz kW(A)	18,3 (35)	
Gőz v. fűtés nélkül	230V 1 AC 50 Hz kW(A) 400-415V 3N AC 50 Hz kW(A)	2,3 (10)	
Vízcsatlakozások			
Vízszelepek	DN	20	
Víznyomás	kPa	200-600	
Kapacitás 300 kPa-nál	l/perc	30	
Vízleeresztőszelep átmérője	mm	75	
Vízleeresztés kapacitása	l/perc	170	
Gőzszelep átmérője	DN	15	
Gőznyomás	kPa	300-600	
Folyékony mosószer csatlakozások		5	
Dinamikus terhelési adatok			
Dinamikus erőhatás frekvenciája	Hz	17,6	
Max. padlóterhelés centrifugáláskor	kN	4,2 ± 1,0	
Zajszint			
Levegőben terjedő zaj szintje			
Mosás	dB(A)	67	
Centrifugálás	dB(A)	85	
Hőkibocsátás			
Bekötött teljesítmény max. %-ában		5	
Szállítási adatok			
Súly	nettó	350	
	raklappal	376	
Szállítási térfogat	m <sup>3</sup>	1,64	
Tartozékok			
Acélsámoly		x	
Víz-, illetve gőztömlő készlet		x	
Pihelyűjtő		x	
Méretek mm-ben			
A	Szélesség	970	
B	Mélység	870	
C	Magasság	1410	
D		470	
E		910	
F		1120	
G		115	
H		1330	
I		230	
J		315	
K		1290	
L		-	
M		485	
N		100	
O		335	
P		1205	
1	Vezérlőpanel	6	-
2	Ajtónyílás átmérője: 435 mm	7	Vízleeresztés
3	Mosószeradagoló rekesz	8	Folyékony mosószer csatlakozás
4	Hideg víz	9	Elektromos csatlakozás
5	Meleg víz	10	Gőzcsatlakozás



Előlnézet



Oldalnézet



Hátulnézet