

# ELECTROLUX MOSÓ-CENTRIFUGÁLÓ AUTOMATÁK

## W5180N

### Jellemzők

- **Compass Pro<sup>®</sup> mikroprocesszoros vezérlés:**
  - Nagy kijelző, egy forgatógomb, egyszerű programválasztás
  - Nyelv megválasztása
  - Két gyors indító gomb a leggyakrabban használt programokhoz
  - Mosóprogramok optimális fogyasztási, minőségi és idő mutatókkal
- Különösen alacsony víz- és energiafogyasztás (ld. Táblázat)
- Négyrekeszes mosószeraadagoló, vagy folyékony mosószert csatlakozási lehetőség.
- Magas centrifugálási fordulatszám a hatékony víztelenítés érdekében
- Nagy terhelésre tervezett ajtó tömítések és ajtózsánérok
- Rozsdamentes és galvanizált acél főelemek, magasfokú korrózióvédelemmel ellátva
- Super Balance rendszer hatékony centrifugálást biztosít



### Fő opciók

- Automatikus folyékony mosószert adagolás (opciós I/O kártya)
- Rozsdamentes acél előlap
- Csatlakozás fizetési rendszerekhez vagy érmebedobó egységhez

Műszaki adatok		W5180N			
Maximális kapacitás	kg	20			
Dob, térfogat	liter	180			
	átmérő	650			
Centrifugálás	ford/perc	525			
G-faktor		100			
Fűtési alternatívák	elektromos	13,0			
	gőz	×			
	fűtés nélküli	×			
Fogyasztási adatok „Normal 60°C” 1:10* programra, átlagos szennyezettségű, kevertszálas textilek esetén		Elektromos		Gőz***	
		Teljes töltet, 20 kg	Fél töltet** 10 kg	Teljes töltet, 20 kg	Fél töltet** 10 kg
Teljes programidő	perc	50	47	50	47
Vízfogyasztás (hideg+meleg)	liter	124+31	101+21	124+31	101+21
Energiafogyasztás (motor/fűtés/meleg víz)	kWh	0,25/2,9	0,25/1,95	0,25/-	0,25/-
Gőzfogyasztás	kg	-	-	4,35	2,9
Visszamaradt nedvességtartalom	%	69	78	69	78
* Víz hőmérsékletek: hideg víz 15°C, meleg víz 65°C					
** Automatikus súlymérő programok esetén					
*** Gőznyomástól függően					

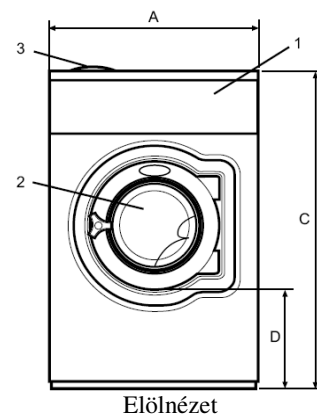
A berendezések eleget tesznek az ISO 9001, ISO 14001 és az IP 24D szabványoknak.

 **Electrolux**

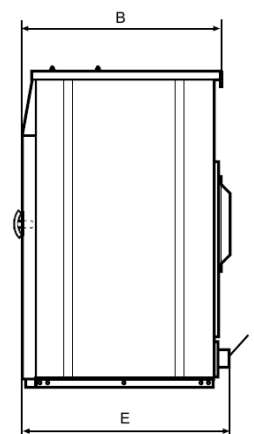
A gyártó a konstrukciós és anyagmódosítás jogát fenntartja!

© 2013, POLIZO KFT. Minden jog fenntartva!

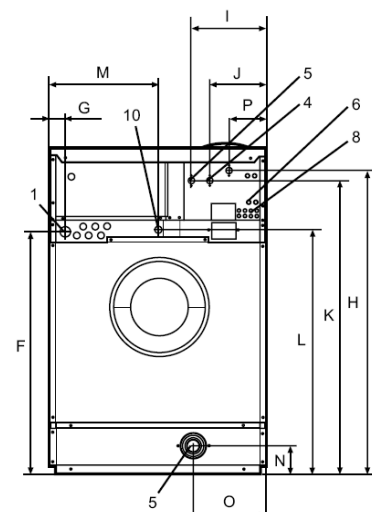
Műszaki adatok		W5180N	
Fűtés	Feszültség		
El	230V 1 AC 50 Hz	kW(A)	13,5 (63)
	400-415V 3N AC 50 Hz	kW(A)	13,5 (25)
Gőz v. fűtés	230V 1 AC 50 Hz	kW(A)	1,0 (10)
nélkül	400-415V 3N AC 50 Hz	kW(A)	1,0 (10)
Vízcsatlakozások			
Vízszelepek	DN		20
Víznyomás	kPa		200-600
Kapacitás 300 kPa-nál	l/perc		30
Vízleeresztőszelep átmérője	mm		75
Vízleeresztés kapacitása	l/perc		170
Gőzszelep átmérője	DN		15
Gőznyomás	kPa		300-600
Folyékony mosószer csatlakozások			5
Dinamikus terhelési adatok			
Dinamikus erőhatás frekvenciája	Hz		8,8
Max. padlóterhelés centrifugáláskor	kN		2,9 ± 3,9
Zajsztint			
Levegőben terjedő zaj szintje			
Mosás	dB(A)		69
Centrifugálás	dB(A)		72
Hőkibocsátás			
Bekötött teljesítmény max. %-ában			5
Szállítási adatok			
Súly	nettó		228
	raklappal		240
Szállítási térfogat	m <sup>3</sup>		1,18
Tartozékok			
Acélsámoly			×
Víz-, illetve gőztömlő készlet			×
Pihelyűjtő			×
Méretek mm-ben			
A	Szélesség		750
B	Mélység		880
C	Magasság		1333
D			435
E			915
F			1035
G			45
H			1245
I			295
J			210
K			1225
L			1040
M			325
N			100
O			225
P			130
1	Vezérlőpanel	6	Vízvisszaforgatás
2	Ajtónyílás átmérője: 395 mm	7	Vízleeresztés
3	Mosószeradagoló rekesz	8	Folyékony mosószer csatlakozás
4	Hideg víz	9	Elektromos csatlakozás
5	Meleg víz	10	Gőzcsatlakozás



Előlnézet



Oldalnézet



Hátulnézet



POLIZO Kereskedelmi és Szolgáltató KFT.  
2011 Budakalász, József Attila út 75.  
Tel./Fax: (26) 540-315, (26) 540-316