

ELECTROLUX MOSÓ-CENTRIFUGÁLÓ AUTOMATÁK

W5250N

Jellemzők

- **Compass Pro® mikroprocesszoros vezérlés:**
 - Nagy kijelző, egy forgatógomb, egyszerű programválasztás
 - Nyelv megválasztása
 - Két gyors indító gomb a leggyakrabban használt programokhoz
 - Mosóprogramok optimális fogyasztási, minőségi és idő mutatókkal
- **AS – Automatikus súlymérő rendszer:**
A gép megméri a töltet tömegét és ehhez igazítja a felhasznált víz mennyiségét. Nem teljes töltet esetén jelentős mennyiségű vizet és energiát takaríthat meg.
- Különösen alacsony víz- és energiafogyasztás (ld. Táblázat)
- Négyrekeszes mosószeraadagoló, vagy folyékony mosószert csatlakozási lehetőség.
- Magas centrifugálási fordulatszám a hatékony víztelenítés érdekében
- Nagy terhelésre tervezett ajtótmítések és ajtózsanerók
- Rozsdamentes és galvanizált acél főelemek, magasfokú korrózióvédelemmel ellátva
- Super Balance rendszer hatékony centrifugálást biztosít



Fő opciók

- Automatikus folyékony mosószert adagolás (opciós I/O kártya)
- Rozsdamentes acél előlap
- Csatlakozás fizetési rendszerekhez vagy érmebedobó egységhez

Műszaki adatok		W5250N			
Maximális kapacitás	kg	28			
Dob, térfogat	liter	250			
átmérő	mm	725			
Centrifugálás	ford/perc	497			
G-faktor		100			
Fűtési alternatívák	elektromos	18,0			
	gőz	×			
	fűtés nélküli	×			
Fogyasztási adatok „Normal 60°C” 1:10* programra, átlagos szennyezettségű, kevertszálas textilek esetén		Elektromos		Gőz***	
		Teljes töltet, 28 kg	Fél töltet** 14 kg	Teljes töltet, 28 kg	Fél töltet** 14 kg
Teljes programidő	perc	49	46	49	46
Vízfogyasztás (hideg+meleg)	liter	159+47	131+31	206+0	162+0
Energiafogyasztás (motor/fűtés/meleg víz)	kWh	0,3/1,35/3,0	0,3/0,9/2,0	0,3/-	0,3/-
Gőzfogyasztás	kg	-	-	6,5	4,35
Visszamaradt nedvességtartalom	%	69	78	69	78
* Víz hőmérsékletek: hideg víz 15°C, meleg víz 65°C					
** Automatikus súlymérő programok esetén					
*** Gőznyomástól függően					

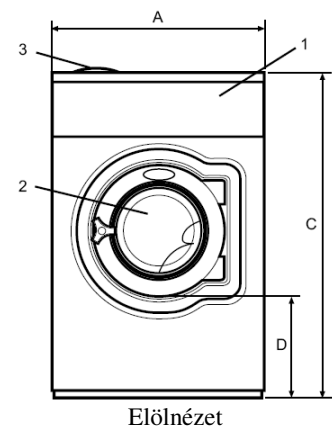
A berendezések eleget tesznek az ISO 9001, ISO 14001 és az IP 24D szabványoknak.

 **Electrolux**

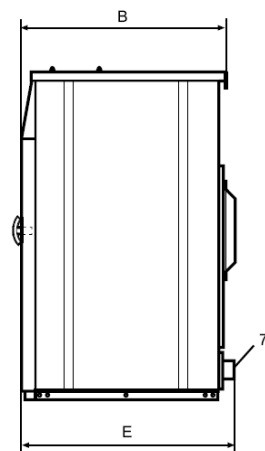
A gyártó a konstrukciós és anyagmódosítás jogát fenntartja!

© 2013, POLIZO KFT. Minden jog fenntartva!

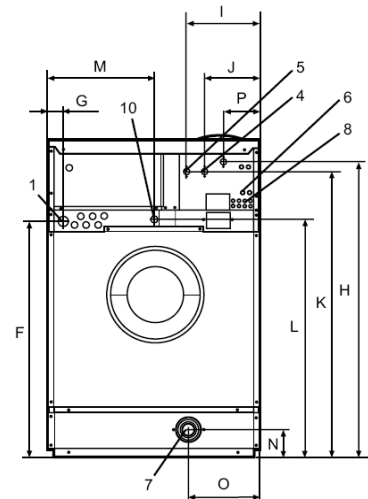
Műszaki adatok		W5250N	
Fűtés	Feszültség		
El	400-415V 3N AC 50 Hz kW(A)	18,7 (35)	
Gőz v. fűtés	230V 1 AC 50 Hz kW(A)	1,1 (10)	
nélkül	400-415V 3N AC 50 Hz kW(A)	1,1 (10)	
Vízcsatlakozások			
Vízszelepek	DN	20	
Víznyomás	kPa	200-600	
Kapacitás 300 kPa-nál	l/perc	60	
Vízleeresztőszelep átmérője	mm	75	
Vízleeresztés kapacitása	l/perc	170	
Gőzszelep átmérője	DN	15	
Gőznyomás	kPa	300-600	
Folyékony mosószer csatlakozások		5	
Dinamikus terhelési adatok			
Dinamikus erőhatás frekvenciája	Hz	8,3	
Max. padlóterhelés centrifugáláskor	kN	3,8 ± 4,9	
Zajszint			
Levegőben terjedő zaj szintje			
Mosás	dB(A)	67	
Centrifugálás	dB(A)	71	
Hőkibocsátás			
Bekötött teljesítmény max. %-ában		5	
Szállítási adatok			
Súly	nettó	287	
	raklappal	302	
Szállítási térfogat	m ³	1,51	
Tartozékok			
Acélsámoly		×	
Víz-, illetve gőztömlő készlet		×	
Pihegyűjtő		×	
Méretek mm-ben			
A	Szélesség	830	
B	Mélység	955	
C	Magasság	1410	
D		470	
E		990	
F		1120	
G		45	
H		1330	
I		325	
J		245	
K		1290	
L		1125	
M		325	
N		100	
O		265	
P		160	
1	Vezérlőpanel	6	Vízvisszaforgatás
2	Ajtónyílás átmérője: 435 mm	7	Vízleeresztés
3	Mosószeradagoló rekesz	8	Folyékony mosószer csatlakozás
4	Hideg víz	9	Elektromos csatlakozás
5	Meleg víz	10	Gőzcsatlakozás



Előlnézet



Oldalnézet



Hátulnézet