

ELECTROLUX MOSÓ-CENTRIFUGÁLÓ AUTOMATÁK

W575H

Jellemzők

- **Compass Pro[®] mikroprocesszoros vezérlés:**
 - Nagy kijelző, egy forgatógomb, egyszerű programválasztás
 - Nyelv megválasztása
 - Két gyors indító gomb a leggyakrabban használt programokhoz
 - Mosóprogramok optimális fogyasztási, minőségi és idő mutatókkal
- **AS – Automatikus súlymérő rendszer:**

A gép megméri a töltet tömegét és ehhez igazítja a felhasznált víz mennyiségét. Nem teljes töltet esetén jelentős mennyiségű vizet és energiát takaríthat meg.
- Különösen alacsony víz- és energiafogyasztás (ld. Táblázat)
- Négyrekeszes mosószeraadagoló, vagy folyékony mosószert csatlakozási lehetőség.
- Magas centrifugálási fordulatszám a hatékony víztelenítés érdekében
- Nagy terhelésre tervezett ajtótmítések és ajtózszerók
- Rozsdamentes és galvanizált acél főelemek, magasfokú korrózióvédelemmel ellátva
- **PowerBalance:**
 - Maximalizálja a centrifugálás erősségét
 - Gép kisebb terhelésnek van kitéve
 - Csökkenti a vibrációt



Fő opciók

- Automatikus folyékony mosószert adagolás (opciós I/O kártya)
- Rozsdamentes acél előlap
- Csatlakozás fizetési rendszerekhez vagy érmebedobó egységhez
- Szivattyús vízleeresztés

Műszaki adatok		W575H			
Maximális kapacitás	kg	8			
Dob, térfogat	liter	75			
	átmérő	520			
Centrifugálás	ford/perc	1245			
G-faktor		450			
Standard fűtési alternatívák					
	elektromos kW	5,4 / 7,5			
Alacsony energiafogyasztású fűtési alternatívák					
	elektromos kW	2,0 / 3,0			
	gőz	×			
	fűtés nélküli	×			
Fogyasztási adatok „Normal 60°C” 1:10* programra, átlagos szennyezettségű, kevertszálás textíliák esetén		Elektromos		Gőz***	
		Teljes töltet, 8 kg	Fél töltet**, 4 kg	Teljes töltet, 8 kg	Fél töltet**, 4 kg
Teljes programidő	perc	47	44	47	44
Vízfogyasztás (hideg/meleg)	liter	50+12	26+7	62+0	33+0
Energiafogyasztás (motor/fűtés/meleg víz)	kWh	0,15/0,35/0,75	0,15/0,25/0,45	0,15/-	0,15/-
Gőzfogyasztás	kg	-	-	1,5	0,75
Visszamaradt nedvességtartalom	%	48	49	48	49
* Víz hőmérsékletek: hideg víz 15°C, meleg víz 65°C					
** Automatikus súlymérő programok esetén					
*** Gőznyomástól függően					

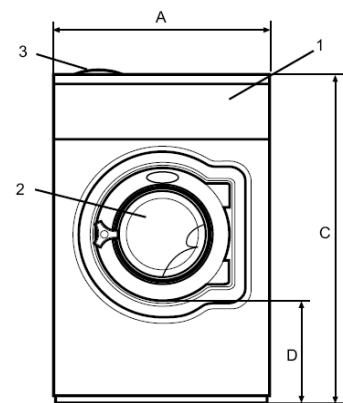
A berendezések eleget tesznek az ISO 9001, ISO 14001 és az IP 24D szabványoknak.

 **Electrolux**

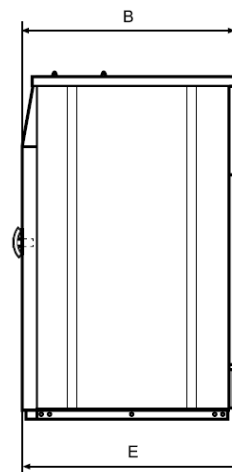
A gyártó a konstrukciós és anyagmódosítás jogát fenntartja!

© 2013, POLIZO KFT. Minden jog fenntartva!

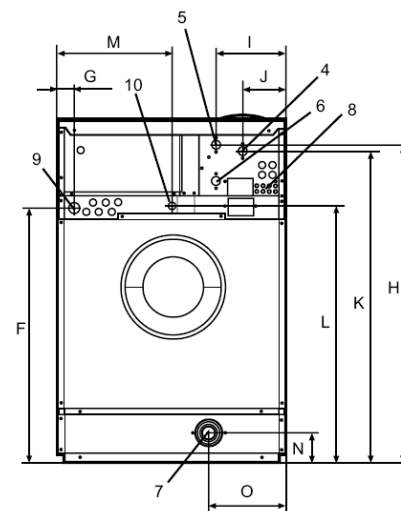
Műszaki adatok		W575H	
Fűtés	Feszültség		
El	230V 1 AC 50 Hz	kW(A)	2,1(10) / 3,1(16) / 5,5(25) / 7,6(35)
	400-415V 3N AC 50 Hz	kW(A)	3,1(10) / 4,5(10) / 5,5(10) / 7,6(16)
Gőz v. fűtés nélkül	230V 1 AC 50 Hz	kW(A)	1,0(10)
	400-415V 3N AC 50 Hz	kW(A)	
Vízcsatlakozások			
Vízszelepek	DN		20
Víznyomás	kPa		200-600
Kapacitás 300 kPa-nál	l/perc		20
Vízleeresztőszelep átmérője	mm		50/75
Vízleeresztés kapacitása	l/perc		170
Gőzszelep átmérője	DN		15
Gőznyomás	kPa		300-600
Folyékony mosószer csatlakozások			5
Dinamikus terhelési adatok			
Dinamikus erőhatás frekvenciája	Hz		20,8
Max. padlóterhelés centrifugáláskor	kN		1,9 ± 0,5
Zajszint			
Levegőben terjedő zaj szintje			
Mosás	dB(A)		60
Centrifugálás	dB(A)		75
Hőkibocsátás			
Bekötött teljesítmény max. %-ában			5
Szállítási adatok			
Súly	nettó		159
	raklappal		179
Szállítási térfogat	m ³		0,75
Tartozékok			
Acélsámoly			x
Víz-, illetve gőztömlő készlet			x
Pihegyűjtő			x
Méretek mm-ben			
A	Szélesség		720
B	Mélység		690
C	Magasság		1115
D			355
E			720
F			825
G			45
H			1010
I			220
J			135
K			910
L			830
M			360
N			100
O			240
1	Vezérlőpanel	6	Kemény víz
2	Ajtónyílás átmérője: 310 mm	7	Vízleeresztés
3	Mosószeradagoló rekesz	8	Folyékony mosószer csatlakozás
4	Hideg víz	9	Elektromos csatlakozás
5	Meleg víz	10	Gőzcsatlakozás



Előlnézet



Oldalnézet



Hátulnézet