

ELECTROLUX HIGIÉNIKUS MOSÓ-CENTRIFUGÁLÓ AUTOMATÁK

WB4130H, WB4180H

Jellemzők

- Higiénikus berendezés külön töltő- és ürítési ajtóval
- A gép jobb vagy bal oldalán elhelyezett töltőajtóval egyaránt rendelhető
- Nagyméretű töltő- és ürítési ajtó, a könnyebb kezelhetőség érdekében
- **Compass Control® vezérlés:**
 - Nagy kijelző, egyszerű programválasztás
 - Nyelv megválasztása
 - Két gyors indító gomb a leggyakrabban használt programokhoz
- Perforált emelőbordák a belső dobban javítják a mosási teljesítményt
- Manuális és automatikus mosószer adagolás egyaránt lehetséges
- Felfüggesztett dobszerkezet, külön alapozást nem igényel
- Magas centrifugálási fordulatszám, a hatékony víztelenítés érdekében



Fő opciók

- **Clarus Control® vezérlés:**
 - Teljesen programozható mikroprocesszoros vezérlés
 - Bármilyen szükséges mosóprogram programozható
 - Programozható billentyűzettel, vagy memóriakártyáról letölthető
- Harmadik vízszelvény (Clarus Control)
- Beépített súlymérő rendszer (Clarus Control)
- Titrálószelvény (Clarus Control)
- CMIS – információs rendszer (Clarus Control)

Műszaki adatok		WB4130H		WB4180H	
Maximális kapacitás	kg	13		18	
Dob, térfogat	liter	130		180	
	átmérő	650		725	
Centrifugálás	ford/perc	910		860	
G-faktor		300		300	
Fűtési alternatívák					
	elektromos	12,5		17,5	
	gőz	x		x	
Fogyasztási adatok „Normal 60°C” 1:10* programra, átlagos szennyezettségű, textilek esetén		EI	Gőz	EI	Gőz
Teljes programidő	perc	47	**	45	**
Vízfogyasztás (hideg/meleg)	liter	133/24	133/24	192/34	192/34
Energiafogyasztás (motor/fűtés)*	kWh	0,3 / 0,9	0,3	0,5 / 0,8	0,5
Gőzfogyasztás	kg	-	1,3	-	1,4
* Víz hőmérsékletek: hideg víz 15°C, meleg víz 65°C					
** Gőznyomástól függően.					

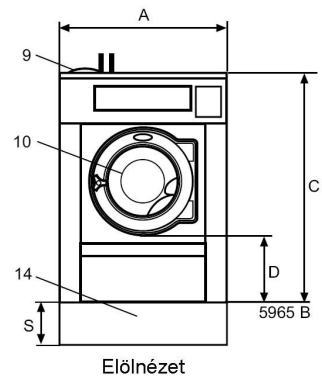
A berendezések eleget tesznek az ISO 9001, ISO 14001 és az IP 24D szabványoknak.

 **Electrolux**

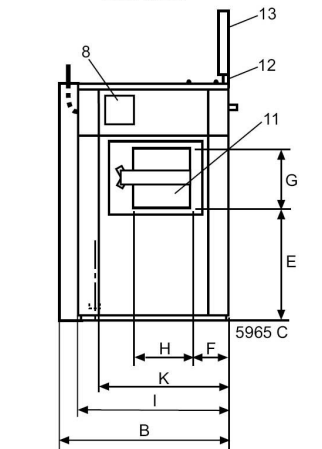
A gyártó a konstrukciós és anyagmódosítás jogát fenntartja!

© 2009, POLIZO KFT. Minden jog fenntartva!

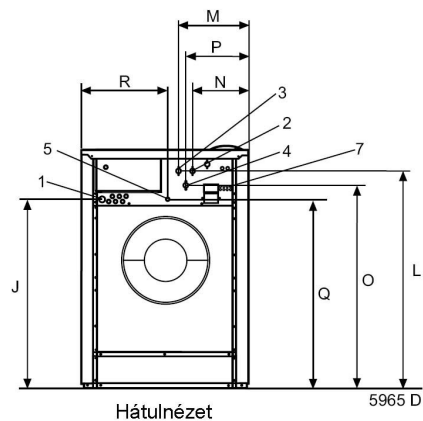
Műszaki adatok			WB4130H	WB4180H
Fűtés	Feszültség			
El	400-415V 3N AC 50 Hz	kW(A)	12,5(20)	17,5(35)
Gőz	230V 1 AC 50 Hz	kW(A)	1,7(10)	2,3(16)
Vízcsatlakozások				
Vízszелеpek	DN		20	20
Víznyomás	kPa		150-400	150-400
Kapacitás 300 kPa-nál	l/perc		27	60
Vízleeresztőszelep átmérője	Ømm		75	75
Vízleeresztés kapacitása	l/perc		150	150
Gőzszелеpek	DN		15	15
Gőznyomás	kPa		300-600	300-600
Folyékony mosószer csatlakozások			5	5
Dinamikus terhelési adatok				
Dinamikus erőhatás frekvenciája	Hz		15,2	14,3
Max. padlóterhelés centrifugáláskor	kN		3,4±0,5	1,9±0,5
Zajsztint				
Levegőben terjedő zaj szintje	dB(A)		73	75
Súly				
	nettó, kg		296	356
	raklappal, kg		313	376
Szállítási térfogat raklapon	m ³		1,27	1,64
Tartozékok				
Rozsdamentes acél zsámoly			×	×
Vízvisszaforgató tartály (Clarus Control)			×	×
Tömlőkészlet vízhez, vagy gőzhöz			×	×
Méretek mm-ben				
A	Szélesség		910	970
B	Mélység		875	975
C	Magasság		1325	1410
D			435	470
E			575	610
F			200	200
G			390	390
H			345	385
I			785	870
J			1035	1120
K			702	822
L			1225	1330
M			380	395
N			300	315
O			1185	1290
P			340	340
Q			825	1120
R			455	485
S			285	200
T			304	334
1	Elektromos csatlakozás	8	Compass vagy Clarus Control vezérlőpanel	
2	Hideg víz	9	Mosószeradagoló (opció)	
3	Meleg víz	10	Ajtónyílás – ürítési oldal WB4130H Ø395, WB4180H Ø435 mm	
4	Kemény víz	11	Ajtónyílás – töltési oldal WB4130H 280×280, WB4180H 320×280 mm	
5	Gőzcsatlakozás	12	Hézagolóelem	
6	Vízleeresztés	13	Partíciós válaszfal	
7	Folyékony mosószer csatlakozások	14	Zsámoly (opció)	



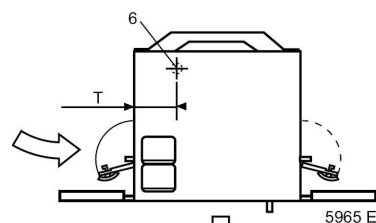
Előlnézet



Bal oldalnézet



Hátulnézet



Felülnézet



POLIZO Kereskedelmi és Szolgáltató KFT.
2013 Pomáz, Hegyalja u. 57.
Tel./Fax: (26) 540-315, (26) 540-316