

# HIGIÉNIKUS MOSÓ-CENTRIFUGÁLÓ AUTOMATÁK

WPB4700H, WPB4900H, WPB41100H

## Jellemzők

- Kétrekeszes belső dob, Pullmann válaszfalal a könnyű kezelhetőség és a lehető leghatékonyabb mosóhatás érdekében.
- Automatikus belső dob pozicionálás az ajtónyíláshoz a mosó-program végén.
- Külső ajtó automatikus nyitása és zárása.
- Legnagyobb ajtónyílás a maga kategóriájában.
- Gravitációs ürítés.
- Programozó kezelőpanel
  - 8 színű érintőképernyő
  - Kártyaíró és kártyaolvasó
  - Electrolux menük
  - 14 választható nyelv
- Pneumatikus felfüggesztésű konstrukció, minimális vibrációt okoz - speciális alapozást nem igényel.
- Frekvenciavezérelt motor, többféle forgási sebességekkel.
- Manuális mosószer adagoló 5 külön rekeszsel, illetve automatikus folyékony mosószer csatlakozási lehetőség.



## Fő opciók

- Electrolux beépített súlymérő rendszer (IWS).
- Beépített pH-érték mérő.
- Automatikus ajtónyitás a mosási ciklus végén.
- Mintavételi csap.
- Ciklus végének kijelzése a gép mindkét oldalán.
- Rozsdamentes acél borítás.
- Csírfamentes környezetben történő alkalmazás.
- 180°-os ajtónyitás.
- Harmadik vízszelvény.
- Második vízleeresztőszelvény, vízvisszaforgatás érdekében.

Műszaki adatok			WPB4700H		WPB4900H		WPB41100H	
Kapacitás,	töltetarány 1:10	kg	70		90		110	
	töltetarány 1:13	kg	54		69		84	
Dob,	térfogat	liter	690		890		1080	
	átmérő	Ømm	1050		1050		1050	
Centrifugálás		ford/perc	720		720		720	
G-faktor			300		300		300	
Fűtési alternatívák	elektromos	kW	54		72		72	
	gőz		×		×		×	
<b>Fogyasztási adatok „Normal 65°C” programra előmosással, átlagos szennyezettségű textilekre</b>			EI	Gőz	EI	Gőz	EI	Gőz
Vízfogyasztás (hideg)	liter		990	990	1190	1190	1490	1490
Energiafogyasztás (motor/fűtés)*	kWh		1,86/15	1,86	2,3/22	2,3	2,4/26	2,4
Gőzfogyasztás	kg		-	24	-	32	-	36
Sűrített levegő fogyasztás	liter		50	50	50	50	50	50

\* Tipikus program (töltetarány 1:10), előmosás 3 perc 35°C, vízleeresztés 2 perc, főmosás 4 perc 65°C, vízleeresztés 2 perc, öblítés 2 perc, elosztás 2 perc, öblítés 2 perc, centrifugálás 2 perc, öblítés 2 perc, centrifugálás 10 perc (hideg víz hőmérséklete 15°C)

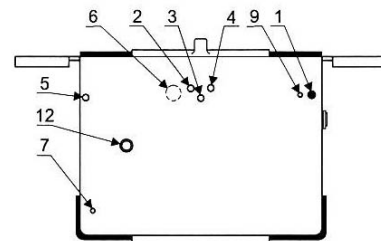
A berendezések eleget tesznek az ISO 9001, ISO 14001 és az IP 24D szabványoknak.

 **Electrolux**

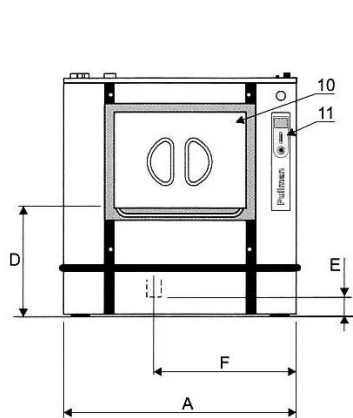
A gyártó a konstrukciós és anyagmódosítás jogát fenntartja!

© 2007, POLIZO KFT. Minden jog fenntartva!

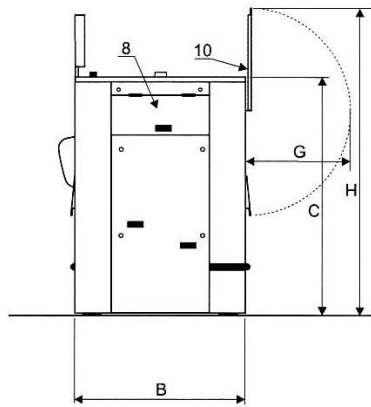
Műszaki adatok			700	900	1100
Fűtés	Feszültség				
El	380-415V 3 AC 50/60 Hz	kW(A)	65,7(125)	87,7(160)	91(160)
Gőz, fűtés nélkül	380-415V 3 AC 50/60 Hz	kW(A)	11,7(40)	15,7(40)	19(50)
Víz-, gőz-, levegő csatlakozások					
Vízszelepek	DN		32	32	32
Víznyomás	kPa		50-300	50-300	50-300
Kapacitás 250 kPa-nál	l/perc		200	200	200
Vízleeresztőszelep átmérője	Ømm		110	110	110
Vízleeresztés kapacitása	l/perc		380	380	380
Gőzszelep átmérője	DN		25	25	25
Gőznyomás	kPa		300-600	300-600	300-600
Sűrített levegő csatlakozás	mm		6/8	6/8	6/8
Sűrített levegő nyomása	kPa		550-700	550-700	550-700
Zajsztint					
Levegőben terjedő zaj szintje	dB(A)		64/83	64/83	64/83
Szállítási adatok					
	nettó, kg		2600	2800	2900
Méretek mm-ben					
A	Szélesség		1496	1726	1956
B	Mélység		1363	1363	1363
C	Magasság		2040	2040	2040
D			990	990	990
E			240	240	240
F			965	1080	1195
G			830	830	830
H			2580	2580	2580
I			790	790	790
K			2075	2075	2075
1	Elektromos csatlakozások		7	Folyékony mosószer csatlakozás	
2	Hideg víz		8	Mosószeradagoló rekesz	
3	Meleg víz		9	Sűrített levegő csatlakozás	
4	Hideg lágó víz		10	Ajtónyílás	
5	Gőzcsatlakozás		11	Vezérlőpanel	
6	Vízleeresztés		12	Szellőző csatlakozás	



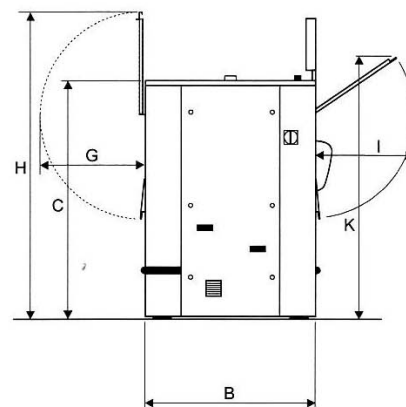
Felülnézet



Előlnézet



Bal oldalnézet



Jobb oldalnézet