

ELECTROLUX HIGIÉNIKUS MOSÓ-CENTRIFUGÁLÓ AUTOMATÁK

WS4/WSB4 250H, WS4/WSB4 350H

WS4/WSB4 500H, WS4/WSB4 650H

Jellemzők

- Higiénikus és csíramentes környezetben alkalmazható.
- Felfüggesztett dobszerkezet - speciális alapozást nem igényel.
- Clarus Control mikroprocesszoros programvezérlés 9 fix, és 192 szabad programhellyel.
- 5 rekeszes mosószeraadagoló, kézi használatra, és automatikus folyékony mosószert csatlakozási lehetőség.
- Frekvenciavezérelt motor, többféle fordulatszámhoz.
- Interferenciaszűrők és speciális védőburkolattal ellátott kábelek, az optimális biztonság és megbízhatóság érdekében.
- Elektromos, gáz-, gőz- és termálolajos fűtéssel is rendelhető.



Fő opciók

- Töltetsúly kijelzése.
- Rozsdamentes acél borítás.
- Csíramentes környezetbeni alkalmazás.
- Indirekt gőzfűtés.

Műszaki adatok			250			350			500			650		
Maximális kapacitás	kg		25			35			50			65		
Dob,	térfogat	liter	250			350			500			650		
	átmérő	mm	770			770			770			770		
Centrifugálás		ford/perc	910			910			910			910		
G-faktor			350			350			350			350		
Fűtési alternatívák	elektromos	kW	18			27			36			54		
	gőz		x			x			x			x		
	gáz	Btu/h	83600			83600			136500			136500		
Fogyasztási adatok „Normal 60 °C” 1:10* programra előmosással, átlagos szennyezettségűs textilekre			El	Gőz	Gáz	El	Gőz	Gáz	El	Gőz	Gáz	El	Gőz	Gáz
Vízfogyasztás (hideg/meleg)	liter		340	340	360	470	470	495	610	610	638	977	977	1005
Energiafogyasztás (motor/fűtés)*	kWh		6	0,6	0,8	9,2	1	1,2	13,4	1,2	1,4	23	2	2,16
Gőzfogyasztás	kg		-	12	-	-	18	-	-	24,5	-	-	36	-
* Vízhőmérsékletek: hideg víz 15°C,														

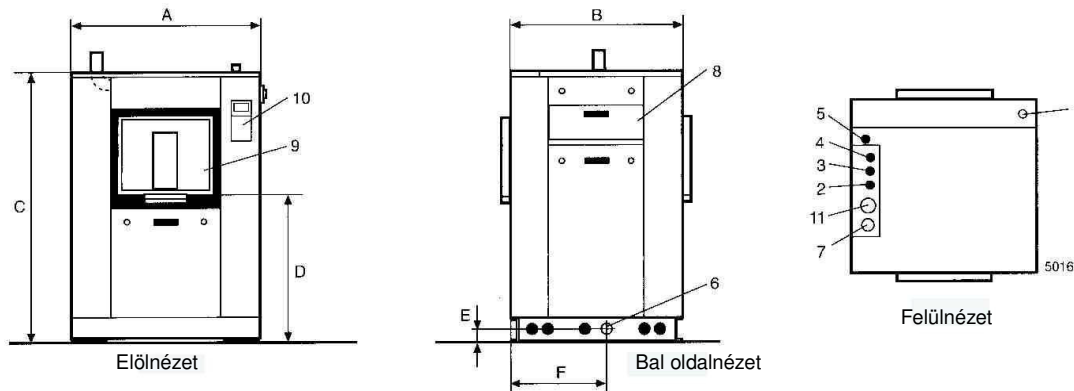
A berendezések eleget tesznek az ISO 9001, ISO 14001 és az IP 24D szabványoknak.

 **Electrolux**

A gyártó a konstrukciós és anyagmódosítás jogát fenntartja!

© 2007, POLIZO KFT. Minden jog fenntartva!

Elektromos csatlakozások*			250	350	500	650
Fűtés	Feszültség					
El.	400-415V 3N AC 50 Hz	kW(A)	21,7 (40)	32 (40)	42 (80)	61,5 (100)
Gőz vagy gáz	400-415V 3 AC 50 Hz	kW(A)	3,7 (10)	4,8 (10)	5,8 (16)	7,8 (16)
Víz-, gőz-, és gázcsatlakozások						
Vízcsatlakozás	DN		20	20	20	20
Víznyomás	kPa		50-300	50-300	50-300	50-300
Kapacitás 250 kPa-nál	liter/perc		70	70	70	70
Vízleeresztőszelep átmérője	Ø mm		75	75	75	75
Vízleeresztés kapacitása	liter/perc		133	133	133	133
Gőzcsatlakozás	DN		20	20	20	20
Gőznyomás	kPa		300-600	300-600	300-600	300-600
Gázcsatlakozás	DN		20	20	20	20
Füstgáz elvezetés átmérője	Ø mm		125	125	125	125
Dinamikus terhelési adatok						
Dinamikus erőhatás frekvenciája	Hz		0,767	0,767	0,767	0,767
Max. padlóterhelés centrifugáláskor	daN		935	1164	1547	2055
Zajszint						
Levegőben terjedő zaj szintje	dB(A)		73	73	73	73
Hőkibocsátás						
Bekötött teljesítmény max. %-ában			5	5	5	5
Súlyadatok						
	nettó, kg		670	760	840	940
Méretetek mm-ben						
A	Szélesség		1045	1285	1565	2000
B	Mélység		980	980	980	980
C	Magasság		1610	1610	1610	1610
D			870	870	870	870
E			100	100	100	100
F			540	540	540	540
1 Elektromos csatlakozások			7 Folyékony mosószer csatlakozás			
2 Hideg víz			8 Mosószeradagoló doboz			
3 Meleg víz			9 Ajtónyílás			
4 Hideg lágyvíz			10 Vezérlőpanel			
5 Gőzcsatlakozás			11 Gázkimenet			
6 Vízleeresztés						



POLIZO Kereskedelmi és Szolgáltató KFT.
2013 Pomáz, Hegyalja u. 57.
Tel./Fax: (26) 540-315, (26) 540-316