

Vasalóasztalok elszívőegységgel

F3TB3, F3TE3, F3TB4



F3TB3 típus

Jellemzők

- Fűtött vasalófelület szárazon tartja a munkafelületet.
- Általános alakú munkafelület.
- Beépített elszívőventillátor nem engedi elmozdulni a ruhát és megszárítja a textilt vasalás után.
- Elektromos gőzvasaló kondenzleválasztóval.
- Beépített gőzfejlesztő az egyszerű telepítés érdekében.

	F3TB3	F3TE3	F3TB4
• Fűtött vasalófelület szárazon tartja a munkafelületet.	×	×	×
• Általános alakú munkafelület.	×	×	×
• Beépített elszívőventillátor nem engedi elmozdulni a ruhát és megszárítja a textilt vasalás után.	×	×	×
• Elektromos gőzvasaló kondenzleválasztóval.	-	-	×
• Beépített gőzfejlesztő az egyszerű telepítés érdekében.	-	-	×

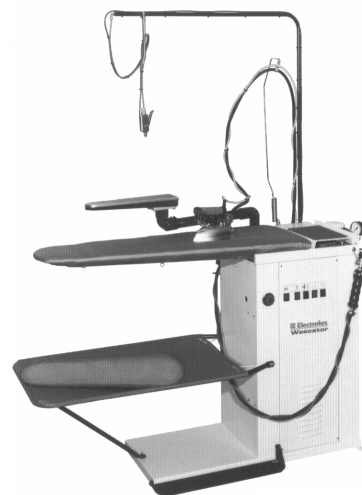
Fő opciók

- Elektromos gőzvasaló kondenzleválasztóval.
- Szabadon álló gőzfejlesztő a könnyebb telepítés érdekében.
- Hideg foltkezelő pisztoly(ok) a folteltávolítás tesztek lehetővé.
- Gőzpisztoly folteltávolításhoz.
- Gőz/levegő foltisztító pisztoly.
- Ujjvasaló a nehezebben hozzáférhető felületekhez.
- Foltkezelő kar megkönnyíti a folteltávolítást.
- Fej fölötti sín a vasaló függesztéséhez.
- Vasaló balancer kevésbé fárasztó kezelést tesz lehetővé.
- Saját világítás.

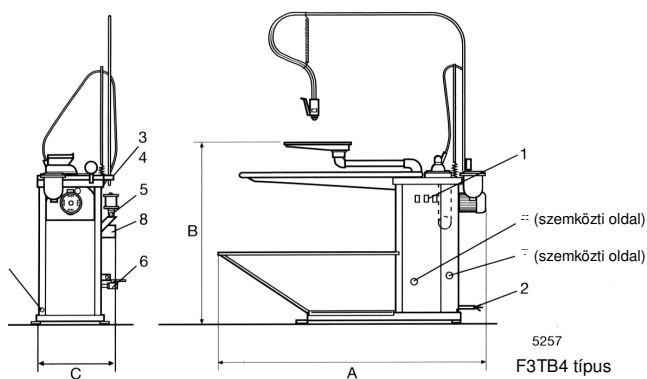
• Elektromos gőzvasaló kondenzleválasztóval.	×	×	-
• Szabadon álló gőzfejlesztő a könnyebb telepítés érdekében.	×	×	-
• Hideg foltkezelő pisztoly(ok) a folteltávolítás tesztek lehetővé.	×	×	×
• Gőzpisztoly folteltávolításhoz.	×	×	×
• Gőz/levegő foltisztító pisztoly.	×	×	×
• Ujjvasaló a nehezebben hozzáférhető felületekhez.	×	×	×
• Foltkezelő kar megkönnyíti a folteltávolítást.	×	×	×
• Fej fölötti sín a vasaló függesztéséhez.	×	×	×
• Vasaló balancer kevésbé fárasztó kezelést tesz lehetővé.	×	×	×
• Saját világítás.	×	×	×
	× VAN	- NINCS	

Electrolux

Elektromos csatlakozások		F3TB3	F3TE3	F3TB4
Feszültség				
208-240V 1 AC 50 Hz	kW	0,85	0,85	-
380-415V 3/3N AC 50 Hz	kW	-	-	5,6
Gőz- és levegőcsatlakozás				
Gőzfejlesztő	DN	10	10	-
Üzemi gőznyomás	kPa	400-600	400-600	200-250
Gőzfogyasztás	kg/h	4	4	-
Kondenzcsatlakozás	DN	15	15	-
Vízcsatlakozás	mm	-	-	Ø12
Gőzfejlesztő vízleeresztése	DN	-	-	10
Sűrített levegő	DN	8	8	8
Üzemi légnyomás	kPa	500-700	500-700	600-700
Levegőfogyasztás	l/min	300	300	300
Elszívókimenet	mm	Ø100	Ø100	Ø100
Súly				
Nettó	kg	279	374	298
Raklappal	kg	330	425	350
Dobozban	kg	130	155	190
Méretek mm-ben				
A		1520	1520	1600
B		920	920	920
C		435	435	470
D		1100	1300	1100
<ol style="list-style-type: none"> 1 Vezérlőpanel 2 Elektromos csatlakozás 3 Gőzcsatlakozás 4 Kondenzcsatlakozás 5 Levegőcsatlakozás 6 Gőzfejlesztő vízleeresztése 7 Vízcsatlakozás 8 Elszívókimenet 				



F3TB4 típus



Hátulnézet

Jobb oldalnézet



POLIZO Kereskedelmi és Szolgáltató KFT.
2013 Pomáz, Hegyalja u. 57.
Tel./Fax: (26) 540-315, (26) 540-316