

ELECTROLUX MOSÓ-CENTRIFUGÁLÓ AUTOMATÁK

PW9C

Jellemzők

- **Compass Pro[®] mikroprocesszoros vezérlés:**
 - Nagyméretű kijelző, egyszerű programválasztás
 - Nyelv megválasztása
- PW9 nagyteljesítményű ipari mosógép, professzionális felhasználók részére
- Négyrekeszes mosószeradagoló, vagy folyékony mosószer csatlakozási lehetőség
- Nagy teherbírású ajtó tömítés és ajtózanér
- Rozsdamentes és galvanizált acél főelemek, magasfokú korrózió-védelemmel ellátva
- Különösen alacsony víz- és energiafogyasztás
- Magas centrifugálási fordulatszám a hatékony víztelenítés érdekében.
- Szivattyús vízleeresztés
- Elektromos bekötési lehetőség 3 illetve 1 fázisra
- Vízbekötő csövek



Fő opciók

- Csatlakozás érmevezérlő egységhez
- Gravitációs vízleeresztés

Műszaki adatok		PW9C	
Maximális kapacitás	kg	9	
Centrifugálás	ford/perc	1015	
G-faktor		300	
Fűtési alternatívák	kW	5,4	
	elektromos 3 AC	3,6	
	elektromos 1 AC	×	
	fűtés nélküli		
Fogyasztási adatok „Normal 60°C” 1:10* programra (3G01), átlagos szennyezettségű, textilek esetén		5,4 kW-os fűtőteljesítmény	3,6 kW-os fűtőteljesítmény
Teljes programidő	perc	50	54
Vízfogyasztás (hideg/meleg)	liter	79/16	79/16
Energiafogyasztás (motor/fűtés)*	kWh	0,25/0,65	0,25/0,65
* Vízhőmérsékletek: hideg víz 15°C, meleg víz 65°C			

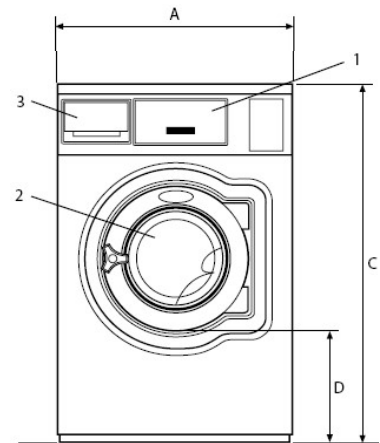
A berendezések eleget tesznek az ISO 9001, ISO 14001 és a z IP24D szabványoknak.

Electrolux

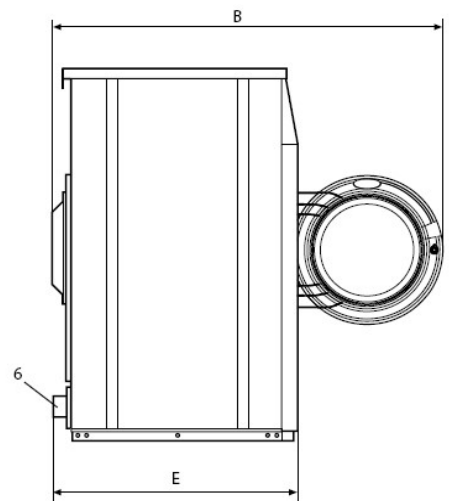
A gyártó a konstrukciós és anyagmódosítás jogát fenntartja!

© 2013, POLIZO KFT. Minden jog fenntartva!

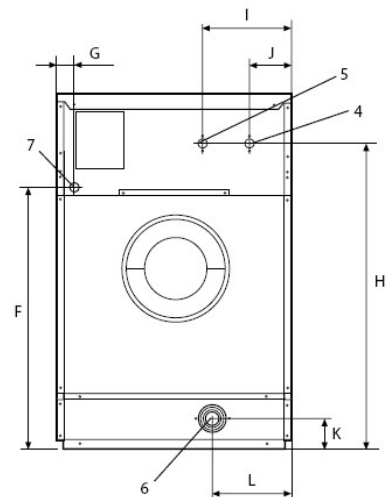
Műszaki adatok			PW9C
Fűtés	Feszültség		
El	400-415V 3N AC 50 Hz	kW(A)	5,5 (10)
	220-240V 1 AC 50 Hz	kW(A)	3,8 (25)
Fűtés nélkül	230V 1 AC 50 Hz	kW(A)	1,0 (10)
Csatlakozási adatok			
Vízszelvény	DN		20
Víznyomás	kPa		150-400
Kapacitás 300 kPa-nál	l/perc		16
Vízleeresztőszelep átmérője (opció)	mm		50/75
Vízleeresztés kapacitása (szivattyú)	l/perc		30
(leeresztőszelep)	l/perc		160
Folyékony mosószer csatlakozások			3
Dinamikus terhelési adatok			
Dinamikus erőhatás frekvenciája	Hz		16,9
Max. padlóterhelés centrifugáláskor	kN		1,4±0,5
Zajszint			
Levegőben terjedő zaj szintje	dB(A)		71
Hőkibocsátás			
Bekötött teljesítmény %-ában, max.			5
Szállítási adatok			
Súly	nettó		127
	raklappal		147
Szállítási térfogat raklapon	m ³		0,75
Méretek mm-ben			
A	Szélesség		720
B	Mélység		1107
C	Magasság		1161
D			355
E			721
F			865
G			80
H			1064
I			224
J			124
K			131
L			239
M			1044
N			700
1	Vezérlőpanel	5	Meleg víz csatlakozás
2	Ajtónyílás átmérője: 310 mm	6	Vízleeresztő szelep
3	Mosószeradagoló rekesz	7	Elektromos csatlakozás
4	Hideg víz csatlakozás		



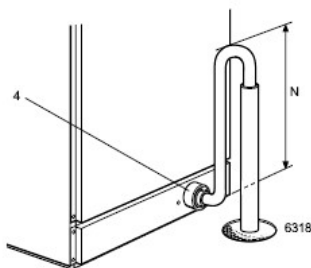
Előlnézet



Jobb oldalnézet



Hátulnézet



Szivattyús vízleeresztés



POLIZO Kereskedelmi és Szolgáltató KFT.
2011 Budakalász, József A. út 75.
Telefon: (26) 540-315, (26) 540-316