

ELECTROLUX MOSÓ-CENTRIFUGÁLÓ AUTOMATÁK

W4400H

Jellemzők

- Magas centrifugálási fordulatszám a hatékony víztelenítés érdekében.
- Clarus Control, teljesen programozható, mikroprocesszoros vezérlés, 192 szabad programhellyel.
- Nagy ajtónyílás a könnyű töltés/ürítés érdekében.
- Alacsony zajszint, kellemes munkakörnyezet biztosítása.
- Frekvenciavezérelt motor.
- 13 folyékony mosószer csatlakozási lehetőség.
- Rozsdamentes és galvanizált acél főelemek, magasfokú korrózió-védelemmel ellátva.
- Rozsdamentes acél előlap és porfestett oldallapok.
- Elektromos, vagy direkt gőzfűtés.

Fő opciók

- Rozsdamentes acél oldallapok.
- Előre billentés.
- Előre és hátra billentés.
- Extra zajszigetelés <70 dB(A).
- Tesztcsap, vízszintérzékelő csővel.
- Kettős vízleeresztés, vízvisszaforgatás érdekében.
- Ötrecses mosószeradagoló.
- 5 külön folyékony mosószer csatlakozási lehetőség.
- AquaClean változat.
- Harmadik vízszelep.
- Beépített súlyérzékelő rendszer (IWS)



Műszaki adatok	W4400H	
Maximális kapacitás	kg	45
Dob, térfogat	liter	400
átmérő	mm	920
Centrifugálás	ford/perc	825
G-faktor		350
Fűtési alternatívák		
elektromos	kW	36
gőz		×
fűtés nélküli		×
Fogyasztási adatok „Normal 60°C” 1:10* programra, átlagos szennyezettségű, kevertszálas textilek esetén	EI	Gőz
Teljes programidő	perc	47
Vízfogyasztás (hideg/meleg)	liter	482/81
Energiafogyasztás (motor/fűtés)*	kWh	1,1/4,1
Gőzfogyasztás	kg	-
		12
* Víz hőmérsékletek: hideg víz 15°C, meleg víz 65°C		

A berendezések eleget tesznek az ISO 9001, ISO 14001 és az IP 24D szabványoknak.

 **Electrolux**

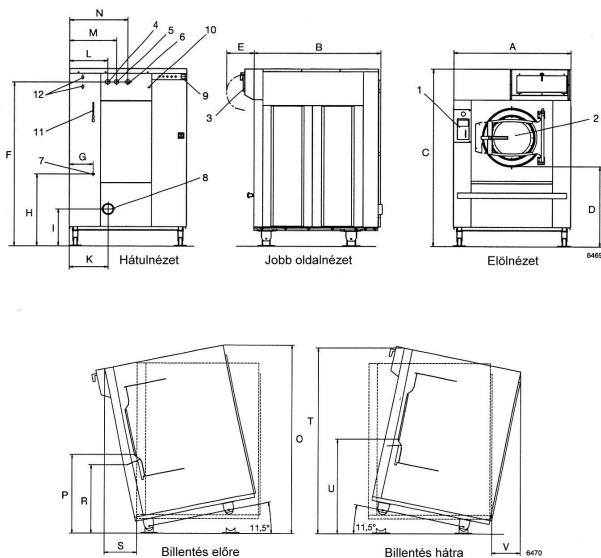
A gyártó a konstrukciós és anyagmódosítás jogát fenntartja!

© 2007, POLIZO KFT. Minden jog fenntartva!

Elektromos csatlakozások		W4400H
Fűtés	Feszültség	
EI	400-415V 3N AC 50 Hz kW(A)	36(63)
Gőz v. fűtés nélkül	400-415V 3N AC 50 Hz kW(A)	5,5(10)
Víz-, gőz- és levegőcsatlakozások		
Vízszelepek	DN	32
Névleges víznyomás	kPa	150-400
Vízszelap működési határai	kPa	50-1000
Kapacitás 300 kPa-nál	l/perc	150
Vízleeresztőszelep átmérője	mm	110
Vízleeresztés kapacitása	l/perc	400
Gőzszelep	DN	20
Névleges gőznyomás	kPa	300-600
Gőzszelep működési határai	kPa	50-800
Sűrített levegő csatlakozás	DN	6
Légnyomás	kPa	200-400
Levegőfogyasztás	l/h	20
Folyékony mosószer csatlakozás	DN	15
Dinamikus terhelési adatok		
Dinamikus erőhatás frekvenciája	Hz	13,8
Max. padlóterhelés centrifugáláskor	kN	13,0± 0,75
Zajszint		
Levegőben terjedő zaj szintje	dB(A)	75
Szállítási adatok		
Súly	netto, kg	1200
	raklappal, kg	1300
	dobozban, kg	1450
Szállítási térfogat	m ³	5,33

Méretek mm-ben	
A	Szélesség 1325
B	Mélység 1450
C	Magasság (standard láb) 2015
C	Magasság (alacsony láb) 1890
D	910
E	300
F	1865
G	270
H	820
I	420
K	435
L	425
M	525
N	660
O	2235
P	950
R	830
S	370
T	2205
U	1140
V	345

1	Vezérlőpanel
2	Ajtónyílás átmérője: 535 mm
3	Mosószer befecskendezés, poralakú (rendelhető)
4	Hideg víz
5	Meleg víz
6	Vízcsatlakozás (rendelhető)
7	Gőzcsatlakozás
8	Vízleeresztés
9	Elektromos csatlakozások
10	Sűrített levegő csatlakozás
11	Külső folyékony mosószer csatlakozás 6×Ø10 mm, 1×Ø16 mm és 1×Ø20 mm
12	Vízcsatlakozás, mosószer befecskendezés (rendelhető)



OPCIÓK

- Frontoldali töltőgarat - a könnyű töltés érdekében, pl. futószalagos rendszer esetén (manuális).
- Előre-hátra billentés - a hátrabillentés együtt használható a töltőgarattal, vagy más töltőrendszerrel.
- Előre billentés - a könnyű ürítés érdekében és visszafelé forgó dob a ruhaszállító kocsiba töltéshez.
- Hő- és zajszigetelés (<70 dB(A)):
- Tesztcsap szintérzékelő csővel - mintavételi lehetőség a mosóvízből.
- Víz/mosószer visszaforgató leeresztés - két leeresztőszelep az öblítővizet újra felhasználja a mosásban.
- Öt poralakú és öt folyékony mosószer csatlakozás, programozható.
- Szivattyús vízbemenet - extra szivattyús vezérlésű vízbemenet a vízvisszaforgató rendszerből.
- Harmadik, elektronikus vezérlésű vízszelap, pl. kemény vízhez.
- Csatlakozási elemek gőzhöz.
- Csatlakozási elemek 2 vízbemenethez.
- Csatlakozási elemek 3 vízbemenethez.
- Csatlakozási elemek szivattyús vízbemenethez..
- Külső kommunikációs kábel. Személyi számítógéphez csatlakoztató kétirányú adatátvitel lehetséges.
- Súlymérő rendszer.
- Kombinált elektromos és gőzfűtés. Egy váltókapcsoló segítségével lehetőség van a két fűtési mód váltására.
- Csapágyak olajozása.



POLIZO
mosodatechnika

POLIZO Kereskedelmi és Szolgáltató KFT.
2011 Budakalász, József attila u. 75.
Tel./Fax: (26) 540-315, (26) 540-316