

ELECTROLUX MOSÓ-CSAVARÓ AUTOMATÁK

W5105N

Jellemzők

- **Compass Pro[®] mikroprocesszoros vezérlés:**
 - Nagy kijelző, egy forgatógomb, egyszerű programválasztás
 - Nyelv megválasztása
 - Két gyors indító gomb a leggyakrabban használt programokhoz
 - Mosóprogramok optimális fogyasztási, minőségi és idő mutatókkal
- Különösen alacsony víz- és energiafogyasztás (ld. Táblázat)
- Négyrekeszes mosószertadagoló, vagy folyékony mosószert csatlakozási lehetőség.
- Magas centrifugálási fordulatszám a hatékony víztelenítés érdekében
- Nagy terhelésre tervezett ajtótmítések és ajtózsánérok
- Rozsdamentes és galvanizált acél főelemek, magasfokú korrózióvédelemmel ellátva
- Super Balance rendszer hatékony centrifugálást biztosít



Fő opciók

- Automatikus folyékony mosószert adagolás (opciós I/O kártya)
- Rozsdamentes acél előlap
- Csatlakozás fizetési rendszerekhez vagy érmebedobó egységhez

| Műszaki adatok | | W5105N | | | |
|--|---------------|----------------------|-------------------|----------------------|-------------------|
| Maximális kapacitás | kg | 11 | | | |
| Dob, térfogat | liter | 105 | | | |
| átmérő | mm | 595 | | | |
| Centrifugálás | ford/perc | 548 | | | |
| G-faktor | | 100 | | | |
| Fűtési alternatívák | elektromos | 7,5 / 10,0 | | | |
| Alacsony energiafogyasztású fűtési alternatívák | elektromos | 3,0 | | | |
| | gőz | × | | | |
| | fűtés nélküli | × | | | |
| Fogyasztási adatok „Normal 60°C” 1:10* programra, átlagos szennyezettségű, kevertszálas textíliák esetén | | Elektromos | | Gőz** | |
| Teljes programidő | perc | Teljes töltet, 11 kg | Fél töltet 5,5 kg | Teljes töltet, 11 kg | Fél töltet 5,5 kg |
| Vízfogyasztás (hideg+meleg) | liter | 45 | 43 | 45 | 43 |
| Energiafogyasztás (motor/fűtés/meleg víz) | kWh | 61+19 | 49+13 | 80+0 | 62+0 |
| Gőzfogyasztás | kg | 0,15/0,55/1,2 | 0,1/0,4/0,8 | 0,15/- | 0,1/- |
| Visszamaradt nedvességtartalom | % | - | - | 2,6 | 1,8 |
| | | 69 | 78 | 69 | 78 |
| * Víz hőmérsékletek: hideg víz 15°C, meleg víz 65°C | | | | | |
| ** Gőznyomástól függően | | | | | |

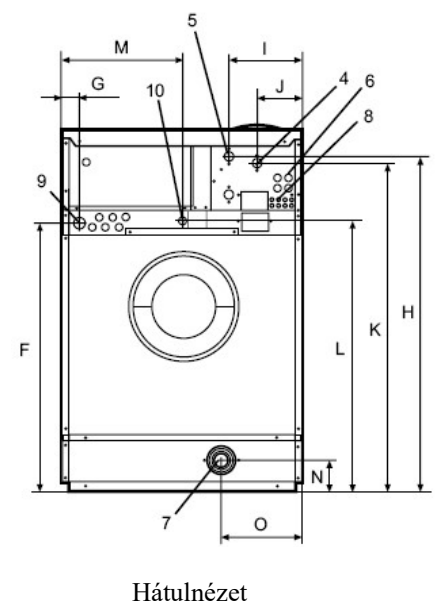
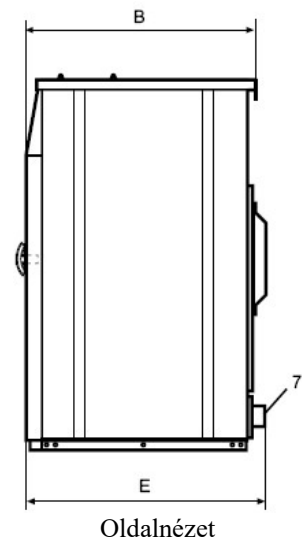
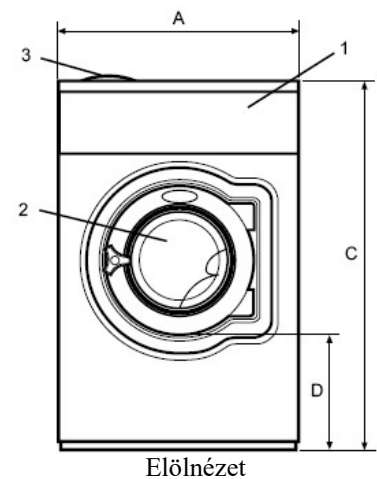
A berendezések eleget tesznek az ISO 9001, ISO 14001 és az IP 24D szabványoknak.



A gyártó a konstrukciós és anyagmódosítás jogát fenntartja!

© 2013, POLIZO KFT. Minden jog fenntartva!

| Műszaki adatok | | W5105N | |
|-------------------------------------|---|---|--------------------------------|
| Fűtés | Feszültség | | |
| El | 230V 1 AC 50 Hz kW(A) 400-415V 3N AC 50 Hz kW(A) | 3,3 (20) / 7,8 (35) / 10,3 (50) 7,8 (16) / 10,3 (20) | |
| Gőz v. fűtés nélkül | 230V 1 AC 50 Hz kW(A) 400-415V 3N AC 50 Hz kW(A) | 0,8 (10) 0,8 (10) | |
| Csatlakozási adatok | | | |
| Vízszелеpek | DN | 20 | |
| Víznyomás | kPa | 200-600 | |
| Kapacitás 300 kPa-nál | l/perc | 20 | |
| Vízleeresztőszelep átmérője | mm | 75 | |
| Vízleeresztés kapacitása | l/perc | 170 | |
| Gőzszelep átmérője | DN | 15 | |
| Gőznyomás | kPa | 300-600 | |
| Folyékony mosószer csatlakozások | | 5 | |
| Dinamikus terhelési adatok | | | |
| Dinamikus erőhatás frekvenciája | Hz | 9,1 | |
| Max. padlóterhelés centrifugáláskor | kN | 1,9 ± 2,5 | |
| Zajszint | | | |
| Levegőben terjedő zaj szintje | | | |
| Mosás | dB(A) | 64 | |
| Centrifugálás | dB(A) | 70 | |
| Hőkibocsátás | | | |
| Bekötött teljesítmény max. %-ában | | 5 | |
| Szállítási adatok | | | |
| Súly | nettó raklappal | 145 167 | |
| Szállítási térfogat | m ³ | 0,9 | |
| Tartozékok | | | |
| Acélsámoly | | x | |
| Víz-, illetve gőztömítő készlet | | x | |
| Pihegyűjtő | | x | |
| Méretek mm-ben | | | |
| A | Szélesség | 720 | |
| B | Mélység | 705 | |
| C | Magasság | 1200 | |
| D | | 365 | |
| E | | 740 | |
| F | | 910 | |
| G | | 45 | |
| H | | 1115 | |
| I | | 215 | |
| J | | 130 | |
| K | | 1095 | |
| L | | 910 | |
| M | | 420 | |
| N | | 100 | |
| O | | 235 | |
| 1 | Vezérlőpanel | 6 | Vízvisszaforgatás |
| 2 | Ajtónyílás átmérője: 365 mm | 7 | Vízleeresztés |
| 3 | Mosószeradagoló rekesz | 8 | Folyékony mosószer csatlakozás |
| 4 | Hideg víz | 9 | Elektromos csatlakozás |
| 5 | Meleg víz | 10 | Gőzcsatlakozás |



POLIZO
mosodatechnika

POLIZO Kereskedelmi és Szolgáltató KFT.
2011 Budakalász, József A. út 75.
Telefon: (26) 540-315, (26) 540-316