

ELECTROLUX MOSÓ-CENTRIFUGÁLÓ AUTOMATÁK

W5130N

Jellemzők

- **Compass Pro[®] mikroprocesszoros vezérlés:**
 - Nagy kijelző, egy forgatógomb, egyszerű programválasztás
 - Nyelv megválasztása
 - Két gyors indító gomb a leggyakrabban használt programokhoz
 - Mosóprogramok optimális fogyasztási, minőségi és idő mutatókkal
- Különösen alacsony víz- és energiafogyasztás (ld. Táblázat)
- Négyrekeszes mosószeraadagoló, vagy folyékony mosószert csatlakozási lehetőség.
- Magas centrifugálási fordulatszám a hatékony víztelenítés érdekében.
- Nagy terhelésre tervezett ajtó-tömítések és ajtózsánérok.
- Rozsdamentes és galvanizált acél főelemek, magasfokú korrózióvédelemmel ellátva.
- Super Balance rendszer hatékony centrifugálást biztosít.



Fő opciók

- Automatikus folyékony mosószert adagolás (opcionális I/O kártya)
- Rozsdamentes acél előlap
- Csatlakozás fizetési rendszerekhez vagy érmebedobó egységhez

Műszaki adatok		W5130N			
Maximális kapacitás	kg	14			
Dob, térfogat	liter	130			
	átmérő	595			
Centrifugálás	ford/perc	548			
G-faktor		100			
Fűtési alternatívák	elektromos	7,5 / 10,0			
Alacsony energiafogyasztású fűtési alternatívák	elektromos	3,0			
	gőz	×			
	fűtés nélküli	×			
Fogyasztási adatok „Normal 60°C” 1:10* programra, átlagos szennyezettségű, kevertszálas textíliák esetén		Elektromos		Gőz***	
		Teljes töltet, 14 kg	Fél töltet** 7 kg	Teljes töltet, 14 kg	Fél töltet** 7 kg
Teljes programidő	perc	47	45	47	45
Vízfogyasztás (hideg+meleg)	liter	87+23	64+15	87+23	64+15
Energiafogyasztás (motor/fűtés)	kWh	0,15/1,05	0,15/0,65	0,15/-	0,15/-
Gőzfogyasztás	kg	-	-	3,15	2,2
Visszamaradt nedvességtartalom	%	69	78	69	78
* Vízhőmérséklet: hideg víz 15°C, meleg víz 65°C					
** Automatikus súlymérő programok esetén					
*** Gőznyomástól függően					

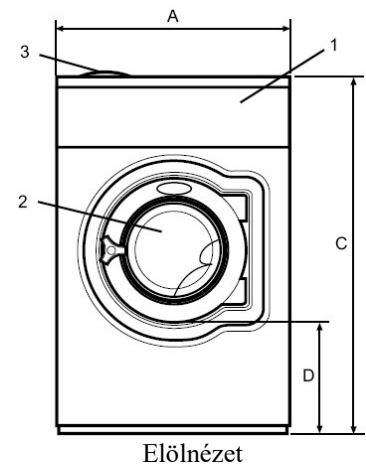
A berendezések eleget tesznek az ISO 9001, ISO 14001 és az IP 24D szabványoknak.

 **Electrolux**

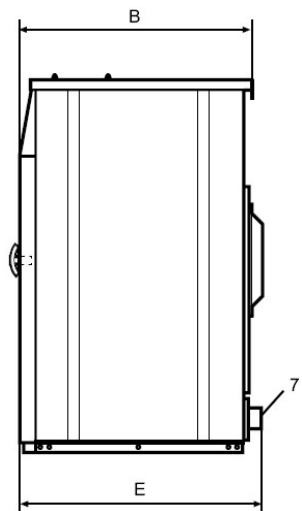
A gyártó a konstrukciós és anyagmódosítás jogát fenntartja!

© 2013, POLIZO KFT. Minden jog fenntartva!

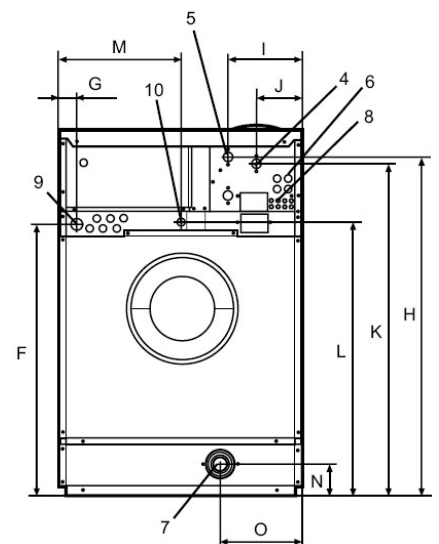
Műszaki adatok		W5130N	
Fűtés	Feszültség		
El	230V 1 AC 50 Hz kW(A) 400-415V 3N AC 50 Hz kW(A)	3,5 (20) / 8,0 (35) / 10,4 (50) 7,9 (16) / 10,4 (35)	
Gőz v. fűtés nélkül	230V 1 AC 50 Hz kW(A) 400-415V 3N AC 50 Hz kW(A)	1,0 (10) 1,0 (10)	
Csatlakozási adatok			
Vízszелеpek	DN	20	
Víznyomás	kPa	200-600	
Kapacitás 300 kPa-nál	l/perc	20	
Vízleeresztőszelep átmérője	mm	75	
Vízleeresztés kapacitása	l/perc	170	
Gőzszelep átmérője	DN	15	
Gőznyomás	kPa	300-600	
Folyékony mosószer csatlakozások		5	
Dinamikus terhelési adatok			
Dinamikus erőhatás frekvenciája	Hz	9,1	
Max. padlóterhelés centrifugáláskor	kN	2,4 ± 3,1	
Zajsztint			
Levegőben terjedő zaj szintje			
Mosás	dB(A)	64	
Centrifugálás	dB(A)	69	
Hőkibocsátás			
Bekötött teljesítmény max. %-ában		5	
Szállítási adatok			
Súly	nettó raklappal	175 196	
Szállítási térfogat	m ³	0,91	
Tartozékok			
Acélsámoly		x	
Víz-, illetve gőztömítő készlet		x	
Pihegyűjtő		x	
Méretek mm-ben			
A	Szélesség	720	
B	Mélység	790	
C	Magasság	1200	
D		365	
E		825	
F		910	
G		45	
H		1115	
I		215	
J		130	
K		1095	
L		910	
M		420	
N		100	
O		235	
1	Vezérlőpanel	6	Vízvisszaforgatás
2	Ajtónyílás átmérője: 365 mm	7	Vízleeresztés
3	Mosószeradagoló rekesz	8	Folyékony mosószer csatlakozás
4	Hideg víz	9	Elektromos csatlakozás
5	Meleg víz	10	Gőzcsatlakozás



Előlnézet



Oldalnézet



Hátulnézet



POLIZO
mosodatechnika

POLIZO Kereskedelmi és Szolgáltató KFT.
2011 Budakalász, József A. út 75.
Telefon: (26) 540-315, (26) 540-316