

# ELECTROLUX MOSÓ-CENTRIFUGÁLÓ AUTOMATÁK

## W5250S

### Jellemzők

- **Compass Pro<sup>®</sup> mikroprocesszoros vezérlés:**
  - Nagy kijelző, egy forgatógomb, egyszerű programválasztás
  - Nyelv megválasztása
  - Két gyors indító gomb a leggyakrabban használt programokhoz
  - Mosóprogramok optimális fogyasztási, minőségi és idő mutatókkal
- **AS – Automatikus súlymérő rendszer:**  
A gép megméri a töltet tömegét és ehhez igazítja a felhasznált víz mennyiségét. Nem teljes töltet esetén jelentős mennyiségű vizet és energiát takaríthat meg.
- Különösen alacsony víz- és energiafogyasztás (ld. Táblázat)
- Négyrekeszes mosószeradagoló, vagy folyékony mosószer csatlakozási lehetőség.
- Magas centrifugálási fordulatszám a hatékony víztelenítés érdekében
- Nagy terhelésre tervezett ajtótmítések és ajtózsánérok
- Rozsdamentes és galvanizált acél főelemek, magasfokú korrózióvédelemmel ellátva
- Super Balance rendszer hatékony centrifugálást biztosít



### Fő opciók

- Automatikus folyékony mosószer adagolás (opciós I/O kártya)
- Rozsdamentes acél előlap
- Csatlakozás fizetési rendszerekhez vagy érmebedobó egységhez

Műszaki adatok		W5250S			
Maximális kapacitás	kg	28			
Dob, térfogat	liter	250			
	átmérő	725			
Centrifugálás	ford/perc	702			
G-faktor		200			
Fűtési alternatívák	elektromos	18,0			
	gőz	×			
	fűtés nélküli	×			
Fogyasztási adatok „Normal 60°C” 1:10* programra, átlagos szennyezettségű, kevertszálas textíliák esetén		Elektromos		Gőz***	
		Teljes töltet, 28 kg	Fél töltet** 14 kg	Teljes töltet, 28 kg	Fél töltet** 14 kg
Teljes programidő	perc	50	46	50	46
Vízfogyasztás (hideg+meleg)	liter	161+47	81+22	161+47	81+22
Energiafogyasztás (motor/fűtés/meleg víz)	kWh	0,35/0,8	0,3/0,6	0,35/-	0,3/-
Gőzfogyasztás	kg	-	-	6,5	3,1
Visszamaradt nedvességtartalom	%	58	66	58	66
* Víz hőmérsékletek: hideg víz 15°C, meleg víz 65°C					
** Automatikus súlymérő programok esetén					
*** Gőznyomástól függően					

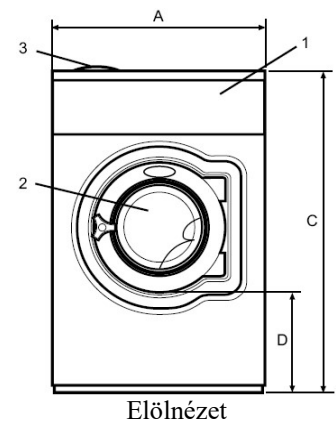
A berendezések eleget tesznek az ISO 9001, ISO 14001 és az IP 24D szabványoknak.

 **Electrolux**

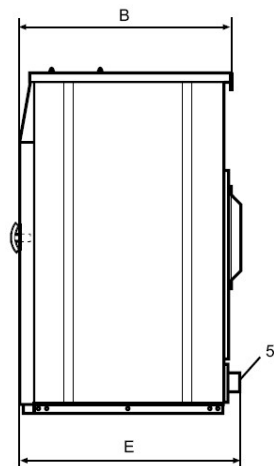
A gyártó a konstrukciós és anyagmódosítás jogát fenntartja!

© 2016, POLIZO KFT. Minden jog fenntartva!

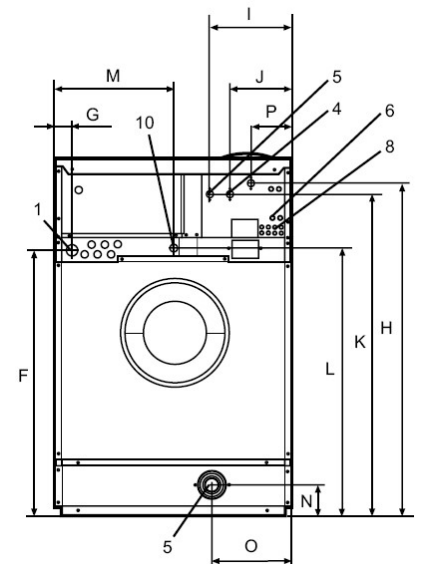
Műszaki adatok		W5250S	
Fűtés	Feszültség		
El	400-415V 3N AC 50 Hz	kW(A)	18,7 (35)
Gőz v. fűtés nélkül	230V 1 AC 50 Hz	kW(A)	1,1 (10)
	400-415V 3N AC 50 Hz	kW(A)	1,1 (10)
Csatlakozási adatok			
Vízszelepek	DN		20
Víznyomás	kPa		200-600
Kapacitás 300 kPa-nál	l/perc		60
Vízleeresztőszelep átmérője	mm		75
Vízleeresztés kapacitása	l/perc		170
Gőzszelep átmérője	DN		15
Gőznyomás	kPa		300-600
Folyékony mosószer csatlakozások			5
Dinamikus terhelési adatok			
Dinamikus erőhatás frekvenciája	Hz		11,7
Max. padlóterhelés centrifugáláskor	kN		3,8 ± 5,9
Zajsztint			
Levegőben terjedő zaj szintje			
Mosás	dB(A)		67
Centrifugálás	dB(A)		76
Hőkibocsátás			
Bekötött teljesítmény max. %-ában			5
Szállítási adatok			
Súly	nettó		287
	raklappal		302
Szállítási térfogat	m <sup>3</sup>		1,51
Tartozékok			
Acélsámoly			×
Víz-, illetve gőztömlő készlet			×
Pihelyűjtő			×
Méretek mm-ben			
A	Szélesség		830
B	Mélység		955
C	Magasság		1410
D			470
E			990
F			1120
G			45
H			1330
I			325
J			245
K			1290
L			1125
M			325
N			100
O			265
P			160
1	Vezérlőpanel	6	Vízvisszaforgatás
2	Ajtónyílás átmérője: 435 mm	7	Vízleeresztés
3	Mosószeradagoló rekesz	8	Folyékony mosószer csatlakozás
4	Hideg víz	9	Elektromos csatlakozás
5	Meleg víz	10	Gőzcsatlakozás



Előlnézet



Oldalnézet



Hátulnézet



**POLIZO**  
mosodatechnika

POLIZO Kereskedelmi és Szolgáltató KFT.  
2011 Budakalász, József Attila út 75.  
Tel./Fax: (26) 540-315, (26) 540-316