

ELECTROLUX MOSÓ-CENTRIFUGÁLÓ AUTOMATÁK

W565H

Jellemzők

- **Compass Pro[®] mikroprocesszoros vezérlés:**
 - Nagy kijelző, egy forgatógomb, egyszerű programválasztás
 - Nyelv megválasztása
 - Két gyors indító gomb a leggyakrabban használt programokhoz
 - Mosóprogramok optimális fogyasztási, minőségi és idő mutatókkal
- **AS – Automatikus súlymérő rendszer:**
A gép megméri a töltet tömegét és ehhez igazítja a felhasznált víz mennyiségét. Nem teljes töltet esetén jelentős mennyiségű vizet és energiát takaríthat meg.
- Különösen alacsony víz- és energiafogyasztás (ld. Táblázat)
- Négyrekeszes mosószeradagoló, vagy folyékony mosószer csatlakozási lehetőség.
- Magas centrifugálási fordulatszám a hatékony víztelenítés érdekében
- Nagy terhelésre tervezett ajtótmítések és ajtózsánérok
- Rozsdamentes és galvanizált acél főelemek, magasfokú korrózióvédelemmel ellátva
- **PowerBalance:**
 - Maximalizálja a centrifugálás erősségét
 - Gép kisebb terhelésnek van kitéve
 - Csökkenti a vibrációt



Fő opciók

- Automatikus folyékony mosószer adagolás (opciós I/O kártya)
- Rozsdamentes acél előlap
- Csatlakozás fizetési rendszerekhez vagy érmebedobó egységhez
- Szivattyús vízleeresztés

Műszaki adatok	W565H			
Maximális kapacitás	kg	7		
Dob, térfogat	liter	65		
átmérő	mm	520		
Centrifugálás	ford/perc	1245		
G-faktor		450		
Standard fűtési alternatívák				
Alacsony energiafogyasztású fűtési alternatívák	elektromos kW	5,4 / 7,5		
	elektromos kW	2,0 / 3,0		
	gőz	×		
	fűtés nélküli	×		
Fogyasztási adatok „Normal 60°C” 1:10* programra, átlagos szennyezettségű, kevertszálas textilek esetén	Elektromos		Gőz***	
	Teljes töltet, 7 kg	Fél töltet**, 3,5 kg	Teljes töltet, 7 kg	Fél töltet**, 3,5 kg
Teljes programidő	perc	46	46	43
Vízfogyasztás (hideg/meleg)	liter	43+11	20+6	54+0
Energiafogyasztás (motor/fűtés/meleg víz)	kWh	0,15/0,3/0,7	0,15/0,15/0,3	0,15/-
Gőzfogyasztás	kg	-	-	1,5
Visszamaradt nedvességtartalom	%	48	49	48
* Vízhőmérsékletek: hideg víz 15°C, meleg víz 65°C				
** Automatikus súlymérő programok esetén				
*** Gőznyomástól függően				

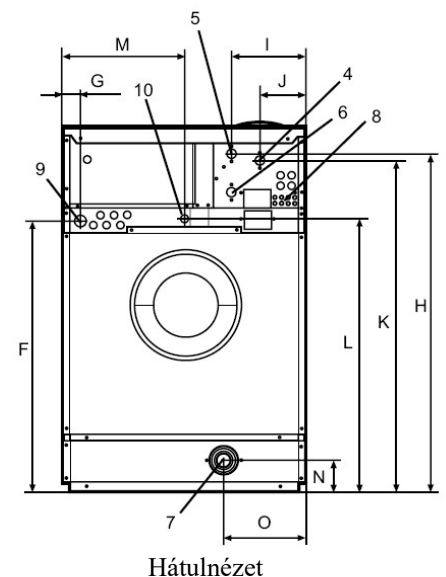
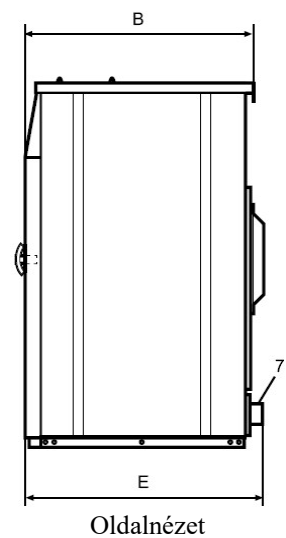
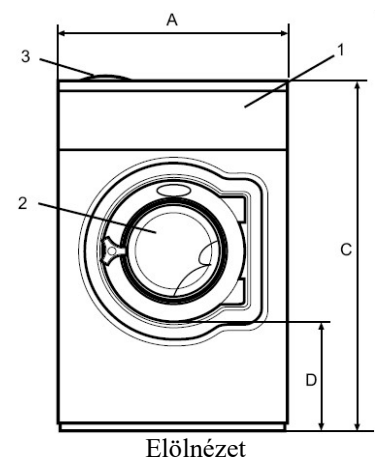
A berendezések eleget tesznek az ISO 9001, ISO 14001 és az IP 24D szabványoknak.

 **Electrolux**

A gyártó a konstrukciós és anyagmódosítás jogát fenntartja!

© 2013, POLIZO KFT. Minden jog fenntartva!

Műszaki adatok		W565H	
Fűtés	Feszültség		
El	230V 1 AC 50 Hz kW(A) 400-415V 3N AC 50 Hz kW(A)	2,1(10) / 3,1(16) / 5,5(25) / 7,6(35) 3,1(10) / 4,5(10) / 5,5(10) / 7,6(16)	
Gőz v. fűtés nélkül	230V 1 AC 50 Hz kW(A) 400-415V 3N AC 50 Hz kW(A)	1,0(10)	
Csatlakozási adatok			
Vízzelepek	DN	20	
Víznyomás	kPa	200-600	
Kapacitás 300 kPa-nál	l/perc	20	
Vízleeresztőszelep átmérője	mm	50/75	
Vízleeresztés kapacitása	l/perc	170	
Gőzszelep átmérője	DN	15	
Gőznyomás	kPa	300-600	
Folyékony mosószer csatlakozások		5	
Dinamikus terhelési adatok			
Dinamikus erőhatás frekvenciája	Hz	20,8	
Max. padlóterhelés centrifugáláskor	kN	1,8 ± 0,5	
Zajsztint			
Levegőben terjedő zaj szintje			
Mosás	dB(A)	58	
Centrifugálás	dB(A)	74	
Hőkibocsátás			
Bekötött teljesítmény max. %-ában		5	
Szállítási adatok			
Súly	nettó raklappal	144 167	
Szállítási térfogat	m ³	0,75	
Tartozékok			
Acélszámoly		×	
Víz-, illetve gőztömítő készlet		×	
Pihegyűjtő		×	
Méretek mm-ben			
A	Szélesség	720	
B	Mélység	690	
C	Magasság	1115	
D		355	
E		720	
F		825	
G		45	
H		1030	
I		220	
J		135	
K		1010	
L		830	
M		360	
N		100	
O		240	
1	Vezérlőpanel	6	Kemény víz
2	Ajtónyílás átmérője: 310 mm	7	Vízleeresztés
3	Mosószeradagoló rekesz	8	Folyékony mosószer csatlakozás
4	Hideg víz	9	Elektromos csatlakozás
5	Meleg víz	10	Gőzcsatlakozás



POLIZO
mosodatechnika

POLIZO Kereskedelmi és Szolgáltató KFT.
2011 Budakalász, József A. út 75.
Telefon: (26) 540-315, (26) 540-316