

# ELECTROLUX MOSÓ-CENTRIFUGÁLÓ AUTOMATÁK

## W575S

### Jellemzők

- **Compass Pro<sup>®</sup> mikroprocesszoros vezérlés:**
  - Nagy kijelző, egy forgatógomb, egyszerű programválasztás
  - Nyelv megválasztása
  - Két gyors indító gomb a leggyakrabban használt programokhoz
  - Mosóprogramok optimális fogyasztási, minőségi és idő mutatókkal
- **AS – Automatikus súlymérő rendszer:**  
A gép megméri a töltet tömegét és ehhez igazítja a felhasznált víz mennyiségét. Nem teljes töltet esetén jelentős mennyiségű vizet és energiát takaríthat meg.
- Különösen alacsony víz- és energiafogyasztás (ld. Táblázat)
- Négyrekeszes mosószeradagoló, vagy folyékony mosószer csatlakozási lehetőség.
- Magas centrifugálási fordulatszám a hatékony víztelenítés érdekében
- Nagy terhelésre tervezett ajtótmítések és ajtózsánérok
- Rozsdamentes és galvanizált acél főelemek, magasfokú korrózióvédelemmel ellátva
- Super Balance rendszer hatékony centrifugálást biztosít



### Fő opciók

- Automatikus folyékony mosószer adagolás (opciós I/O kártya)
- Rozsdamentes acél előlap
- Csatlakozás fizetési rendszerekhez vagy érmebedobó egységhez

Műszaki adatok		W575S			
Maximális kapacitás	kg	8			
Dob, térfogat	liter	75			
	átmérő	520			
Centrifugálás	ford/perc	830			
G-faktor		200			
Fűtési alternatívák	elektromos	kW			
Alacsony energiafogyasztású fűtési alternatívák	elektromos	kW			
	gőz	x			
	fűtés nélküli	x			
<b>Fogyasztási adatok „Normal 60°C” 1:10* programra, átlagos szennyezettségű, kevertszálas textíliák esetén</b>		Elektromos		Gőz***	
		Teljes töltet, 8 kg	Fél töltet** 4 kg	Teljes töltet, 8 kg	Fél töltet** 4 kg
Teljes programidő	perc	49	45	49	45
Vízfogyasztás (hideg+meleg)	liter	53+13	28+7	66+0	35+0
Energiafogyasztás (motor/fűtés/meleg víz)	kWh	0,1/0,4/0,8	0,1/0,25/0,45	0,1/-	0,1/-
Gőzfogyasztás	kg	-	-	1,8	1,0
Visszamaradt nedvességtartalom	%	58	66	58	66
* Víz hőmérsékletek: hideg víz 15°C, meleg víz 65°C					
** Automatikus súlymérő programok esetén					
*** Gőznyomástól függően					

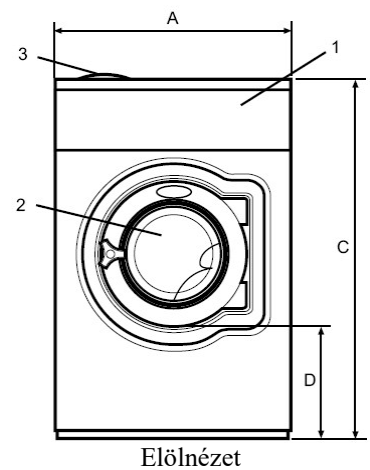
A berendezések eleget tesznek az ISO 9001, ISO 14001 és az IP 24D szabványoknak.

 **Electrolux**

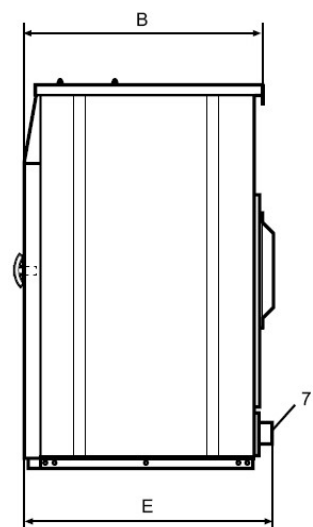
A gyártó a konstrukciós és anyagmódosítás jogát fenntartja!

© 2013, POLIZO KFT. Minden jog fenntartva!

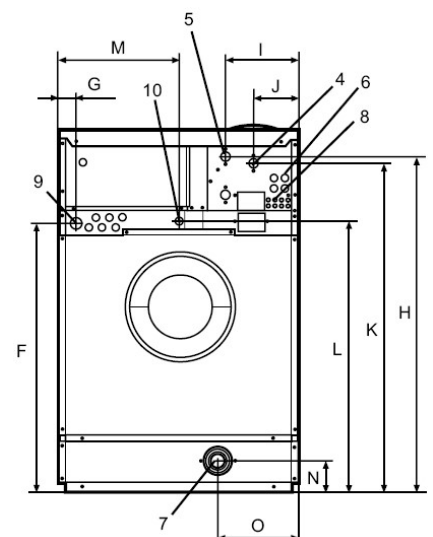
Műszaki adatok		W575S	
Fűtés	Feszültség		
El	230V 1 AC 50 Hz 400-415V 3N AC 50 Hz	kW(A) kW(A)	2,3 (16) / 3,3 (16) / 5,7 (25) / 7,8 (35) 5,7 (10) / 7,8 (16)
Gőz v. fűtés nélkül	230V 1 AC 50 Hz 400-415V 3N AC 50 Hz	kW(A) kW(A)	0,4 (10) 0,4 (10)
Csatlakozási adatok			
Vízszелеpek	DN		20
Víznyomás	kPa		200-600
Kapacitás 300 kPa-nál	l/perc		20
Vízleeresztőszelep átmérője	mm		75
Vízleeresztés kapacitása	l/perc		170
Gőzszelep átmérője	DN		15
Gőznyomás	kPa		300-600
Folyékony mosószer csatlakozások			5
Dinamikus terhelési adatok			
Dinamikus erőhatás frekvenciája	Hz		13,8
Max. padlóterhelés centrifugáláskor	kN		1,6 ± 2,4
Zajszint			
Levegőben terjedő zaj szintje			
Mosás	dB(A)		64
Centrifugálás	dB(A)		75
Hőkibocsátás			
Bekötött teljesítmény max. %-ában			5
Szállítási adatok			
Súly	nettó raklappal		129 150
Szállítási térfogat	m <sup>3</sup>		0,74
Tartozékok			
Acélsámoly			×
Víz-, illetve gőztömítő készlet			×
Pihegyűjtő			×
Méretek mm-ben			
A	Szélesség		660
B	Mélység		690
C	Magasság		1115
D			355
E			725
F			825
G			45
H			1030
I			215
J			130
K			1010
L			830
M			385
N			100
O			225
1	Vezérlőpanel	6	Vízvisszaforgatás
2	Ajtónyílás átmérője: 310 mm	7	Vízleeresztés
3	Mosószeradagoló rekesz	8	Folyékony mosószer csatlakozás
4	Hideg víz	9	Elektromos csatlakozás
5	Meleg víz	10	Gőzcsatlakozás



Előlnézet



Oldalnézet



Hátulnézet



**POLIZO**  
mosodatechnika

POLIZO Kereskedelmi és Szolgáltató KFT.  
2011 Budakalász, József A. út 75.  
Telefon: (26) 540-315, (26) 540-316