

ELECTROLUX MOSÓ-CENTRIFUGÁLÓ AUTOMATÁK

W585S

Jellemzők

- **Compass Pro[®] mikroprocesszoros vezérlés:**
 - Nagy kijelző, egy forgatógomb, egyszerű programválasztás
 - Nyelv megválasztása
 - Két gyors indító gomb a leggyakrabban használt programokhoz
 - Mosóprogramok optimális fogyasztási, minőségi és idő mutatókkal
- **AS – Automatikus súlymérő rendszer:**

A gép megméri a töltet tömegét és ehhez igazítja a felhasznált víz mennyiségét. Nem teljes töltet esetén jelentős mennyiségű vizet és energiát takaríthat meg.
- Különösen alacsony víz- és energiafogyasztás (ld. Táblázat)
- Négyrekeszes mosószeradagoló, vagy folyékony mosószer csatlakozási lehetőség.
- Magas centrifugálási fordulatszám a hatékony víztelenítés érdekében
- Nagy terhelésre tervezett ajtótmítések és ajtózsánérok
- Rozsdamentes és galvanizált acél főelemek, magasfokú korrózióvédelemmel ellátva
- Super Balance rendszer hatékony centrifugálást biztosít



Fő opciók

- Automatikus folyékony mosószer adagolás (opciós I/O kártya)
- Rozsdamentes acél előlap
- Csatlakozás fizetési rendszerekhez vagy érmebedobó egységhez

Műszaki adatok		W585S			
Maximális kapacitás	kg	9			
Dob, térfogat	liter	85			
	átmérő	520			
Centrifugálás	ford/perc	830			
G-faktor		200			
Fűtési alternatívák	elektromos	kW			
Alacsony energiafogyasztású fűtési alternatívák	elektromos	kW			
	gőz	x			
	fűtés nélküli	x			
Fogyasztási adatok „Normal 60°C” 1:10* programra, átlagos szennyezettségű, kevertszálas textilek esetén		Elektromos		Gőz***	
		Teljes töltet, 9 kg	Fél töltet** 4,5 kg	Teljes töltet, 9 kg	Fél töltet** 4,5 kg
Teljes programidő	perc	45	43	45	43
Vízfogyasztás (hideg+meleg)	liter	56+16	39+10	72+0	49+0
Energiafogyasztás (motor/fűtés/meleg víz)	kWh	0,1/0,45/1,0	0,1/0,3/0,65	0,1/-	0,1/-
Gőzfogyasztás	kg	-	-	2,2	1,1
Visszamaradt nedvességtartalom	%	69	78	69	78
* Víz hőmérsékletek: hideg víz 15°C, meleg víz 65°C					
** Automatikus súlymérő programok esetén					
*** Gőznyomástól függően					

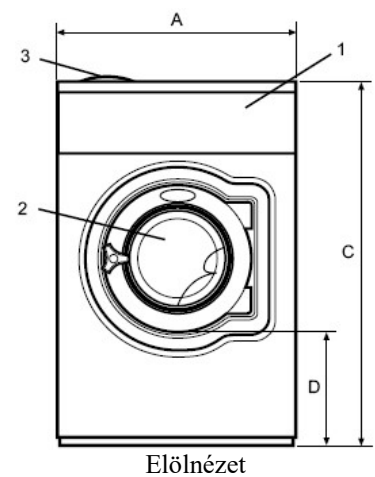
A berendezések eleget tesznek az ISO 9001, ISO 14001 és az IP 24D szabványoknak.

 **Electrolux**

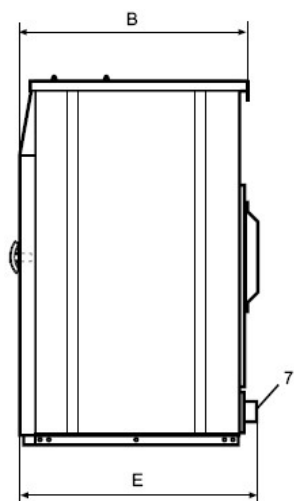
A gyártó a konstrukciós és anyagmódosítás jogát fenntartja!

© 2013, POLIZO KFT. Minden jog fenntartva!

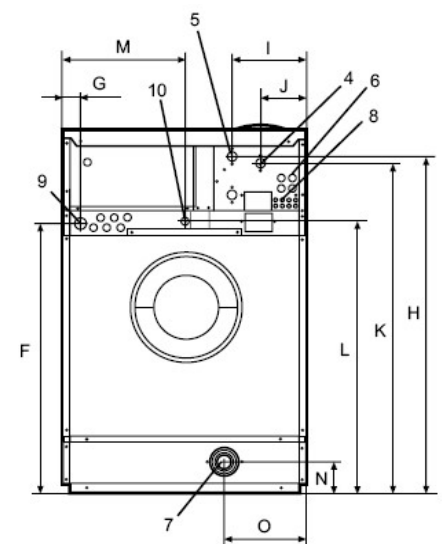
Műszaki adatok		W585S	
Fűtés	Feszültség		
El	230V 1 AC 50 Hz 400-415V 3N AC 50 Hz	kW(A) kW(A)	2,3 (16) / 3,3 (16) / 5,7 (25) / 7,8 (35) 5,7 (10) / 7,8 (16)
Gőz v. fűtés nélkül	230V 1 AC 50 Hz 400-415V 3N AC 50 Hz	kW(A) kW(A)	0,4 (10) 0,4 (10)
Csatlakozási adatok			
Vízszелеpek	DN		20
Víznyomás	kPa		200-600
Kapacitás 300 kPa-nál	l/perc		20
Vízleeresztőszelep átmérője	mm		75
Vízleeresztés kapacitása	l/perc		170
Gőzszelep átmérője	DN		15
Gőznyomás	kPa		300-600
Folyékony mosószer csatlakozások			5
Dinamikus terhelési adatok			
Dinamikus erőhatás frekvenciája	Hz		13,8
Max. padlóterhelés centrifugáláskor	kN		1,7 ± 2,6
Zajszint			
Levegőben terjedő zaj szintje			
Mosás	dB(A)		64
Centrifugálás	dB(A)		75
Hőkibocsátás			
Bekötött teljesítmény max. %-ában			5
Szállítási adatok			
Súly	nettó raklappal		135 156
Szállítási térfogat	m ³		0,74
Tartozékok			
Acélsámoly			×
Víz-, illetve gőztömítő készlet			×
Pihegyűjtő			×
Méretek mm-ben			
A	Szélesség		660
B	Mélység		730
C	Magasság		1115
D			355
E			765
F			825
G			45
H			1030
I			215
J			130
K			1010
L			830
M			385
N			100
O			225
1	Vezérlőpanel	6	Vízvisszaforgatás
2	Ajtónyílás átmérője: 310 mm	7	Vízleeresztés
3	Mosószeradagoló rekesz	8	Folyékony mosószer csatlakozás
4	Hideg víz	9	Elektromos csatlakozás
5	Meleg víz	10	Gőzcsatlakozás



Előlnézet



Oldalnézet



Hátulnézet



POLIZO
mosodatechnika

POLIZO Kereskedelmi és Szolgáltató KFT.
2011 Budakalász, József A. út 75.
Telefon: (26) 540-315, (26) 540-316