

# ELECTROLUX IPARI MOSÓ-SZÁRÍTÓGÉPEK

## WD5130H, WD5240H

### Jellemzők

- **Rugalmasság – hármas funkció**
  - Mosás és szárítás egy gépben történik, újratöltés nem szükséges
  - A mosó-szárítógép csak mosógépként vagy csak szárítógépként egyaránt alkalmazható
- **Nagy kapacitás**
  - Mosási és szárítási max. kapacitás 8 vagy 15 kg.
  - Csak mosási kapacitás max. 14 vagy 27 kg.
- **Gyors textilkezelés (60°C-os program előmosás nélkül)**
  - Mosó-szárító ciklus ideje: kb. 75 perc
  - Mosási ciklus ideje: kb. 47 perc
- **Helytakarékoság**
  - Csak 1 vagy 1,4 m<sup>2</sup> alapterületet foglal el
  - A hagyományos megoldás helyigénye ennek kétszerese
- **Egyszerű kezelhetőség**
  - Nagy ajtónyílás a könnyű töltés/ürítés érdekében
  - Nagyméretű könnyen áttekinthető kijelző és informatív kezelőpanel
  - Kettős pihecsűrő, előlről könnyen hozzáférhető
  - Választható programnyelv
  - Mosó- és szárítóprogramok különböző textiltípusok számára
- **Megbízható konstrukció**
  - Magas centrifugálási fordulatszám a hatékony víztelenítés érdekében
  - SuperBalance™ rendszer biztosítja a megfelelő centrifugálást
  - Biztonságos, hosszú élettartamú ajtózárré konstrukció
  - Emelőbordák a belső dobban a hatékony mosás és öblítés érdekében



### Fő opciók

- Beszédvezérelt rendszer (VGS) értékes segítség a felhasználóknak (önkiszolgáló mosodákba és mosószalonokba tervezett modelleken).
- Alapzat egybeépítve a rozsdamentes acél előlappal.
- Fizetési rendszerekhez való csatlakozás vagy érmevezérlés.

Műszaki adatok			WD5130H	WD5240H
Javasolt töltet	mosás+szárítás	kg	6,5	12
Max. töltet	mosás+szárítás	kg	8	15
Max. töltet	csak mosás	kg	14	27
Max. töltet	csak szárítás	kg	8	15
Dob	térfogat	liter	130	240
	átmérő	Ø mm	650	795
Centrifugálás		ford/perc	980	980
G-faktor			350	350
Fűtési alternatívák				
	elektromos (mosás/szárítás)	kW	12,5/8	19,4/16,5
	gáz (szárítás)	BTU/h (kW)	29000 (8,5)	54600 (16)
	fűtés nélküli (mosás)	kW	×	×
<b>Fogyasztási adatok Normal 60 °C mosás-szárítás névleges kapacitásra*</b>				
Teljes programidő teljes töltetre		perc	79	78
Vízfogyasztás, hideg/meleg		liter	48/12	81/22
Energiafogyasztás teljes töltetre				
	motor/mosás fűtéssel/szárítás	kWh	4,9	9
	motor/mosás fűtés nélkül/szárítás	kWh	4,6	8,45
Vízelpárolgotatás		g/perc	105	207
Fajlagos energiafogyasztás párolgásra		kWh/liter víz	1,3	1,2
* 5G01, 1:20, Névleges kapacitásra, 15°C hideg víz, 65°C meleg víz előmosás nélkül, 3 öblítés, 100 % pamut töltet, 50 %-os visszamaradt nedvességtartalmának 0 %-ra csökkentése esetén.				

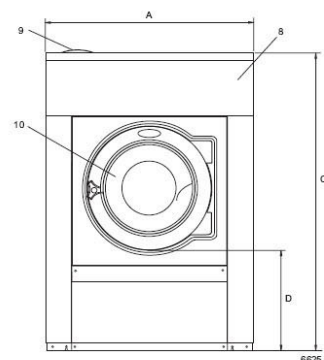
A berendezések eleget tesznek az ISO 9001, ISO 14001 és az IP 24D szabványoknak.

 **Electrolux**

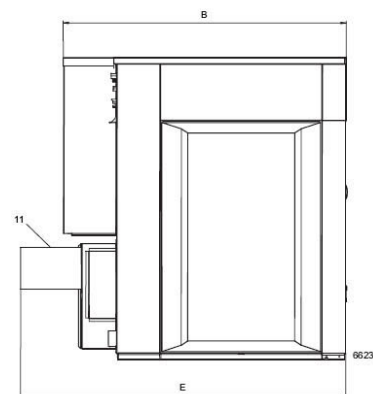
A gyártó a konstrukciós és anyagmódosítás jogát fenntartja!

© 2013, POLIZO KFT. Minden jog fenntartva!

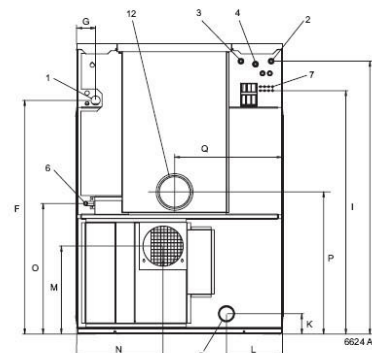
Műszaki adatok		WD5130H	WD5240H
Fűtés	Feszültség		
El	400-440V 3N AC 50 Hz kW(A)	12,5 (20)	20,9 (35)
Gáz vagy fűtés nélkül	230V 1 AC 50 Hz kW(A)	1,6 (10)	2,1 (10)
<b>Gőz-, gáz- és levegőcsatlakozások</b>			
Vízszелеpek	DN	20	20
Víznyomás	kPa	150-400	150-400
Kapacitás 300 kPa-nál	l/perc	27	60
Vízleeresztőszelep átmérője	mm	75	75
Vízleeresztés kapacitása	l/perc	150	150
Gázcsatlakozás	ISO 7/1-R	1/2	1/2
Folyékony mosószer csatlakozások		5	5
<b>Levegőcsatlakozások</b>			
Levegő- és égéstermék kivezetés	Ø mm	125	200
Légelszívás kapacitása	m <sup>3</sup> /h	300	550
Max. nyomásesés	Pa	300	400
<b>Dinamikus padlóterhelési adatok</b>			
Dinamikus erőhatás frekvenciája	Hz	16,4	13,7
Max. padlóterhelés centrifugáláskor	kN	3,0 ± 0,5	5,5 ± 1,3
<b>Zajsint</b>			
Levegőben terjedő zaj szintje	dB(A)	70	78
<b>Hőkibocsátás</b>			
Bekötött teljesítmény max. %-ában, mosógép		5	5
Bekötött teljesítmény max. %-ában, szárító		15	15
<b>Súly</b>			
Súly	nettó, kg	382	555
	raklappal, kg	407	574
Szállítási térfogat	m <sup>3</sup>	1,61	2,42
<b>Méretetek mm-ben</b>			
A	Szélesség	910	1020
B	Mélység	1110	1350
C	Magasság	1330	1450
D		435	500
E		1195	1550
F		1055	1170
G		90	95
H		1240	1360
I		1095	1215
K		105	105
L		275	265
M		385	440
N		410	430
O		535	650
P		585	710
Q		450	535
1	Elektromos csatlakozás	8	Vezérlőpanel
2	Hideg víz	9	Mosószer adagoló
3	Meleg víz	10	Ajtónyílás Ø395 (WD4130H), Ø435 mm (WD4240H)
4	Hideg vagy meleg víz	11	Levegő- és égéstermék kivezetés Ø125 (WD4130H), Ø200 mm (WD4240H)
5	Vízleeresztés Ø75 mm	12	Levegőbemenet (opció) Ø125 (WD4130H), Ø160 mm (WD4240H)
6	Gázcsatlakozás		
7	Folyékony mosószer csatlakozások		



Előlnézet



Bal oldalnézet



Hátulnézet



POLIZO Kereskedelmi és Szolgáltató KFT.  
2013 Pomáz, Hegyalja u. 57.  
Tel./Fax: (26) 540-315, (26) 540-316