

# ELECTROLUX IPARI HŐLÉGSZÁRÍTÓK

## T5190

### Jellemzők

- Compass Pro programvezérlés
  - Jól olvasható kijelző, könnyen kezelhető programválasztó gomb
  - Nyelvválasztási lehetőség
  - Gyorsválasztó gombok a leggyakrabban használt programokhoz és opciókhoz.
  - Optimalizált szárítóprogram csomagok
  - Szervizprogram melynek segítségével beállíthatók a paraméterek
  - USB csatlakozás.
- Kiemelkedő termelékenység - 2 teljes töltet óránként.
- A tengelyirányú levegőáramlás és a kiváló belső tömítettség alacsony energiafogyasztást biztosít.
- Megfordítható ajtófelfüggesztés a hatékony mosodai munkafolyamat érdekében
- Könnyen hozzáférhető és karbantartható fődarabok
- Az érmebedobós változat Ecopower vezérlése megakadályozza a textilek túlszárítását, ezáltal csökkentve az energiafogyasztást.



### Fő opciók

- Visszamaradt nedvességtartalom vezérlés (RMC),
- Oda-vissza forgó dob
- Rozsdamentes acél előlap
- Rozsdamentes acél dob
- Fizetési rendszerek: Ecopower érmevezérlés, központi fizetőegység, chip-kártya olvasó, intelligens kommunikáció
- Rozsdamentes acél zsámoly
- Különálló kondenzegység
- Friss levegő bemenet

Műszaki adatok			T5190			
Kapacitás	töltetarány 1:18	kg	10,6			
	töltetarány 1:22	kg	8,6			
Dob	térfogat	liter	190			
	átmérő	mm	680			
Fűtési alternatívák	elektromos	kW	6 / 8			
	gáz	BTU/h (kW)	20500/27300 (6/8)			
Fogyasztási adatok*			6 kW	8 kW	Gáz 6 kW	Gáz 8 kW
Teljes programidő teljes töltetre	perc		35	27	36	29
Energiafogyasztás teljes töltetre	kWh		3,45	3,53	3,67	3,74
Vizelpárologtatás	g/perc		102	129	106	131
Fajlagos energiafogyasztás párolgásra	kWh/liter víz		0,92	0,94	-	-
* Névleges kapacitásra, 100 % pamut töltet, 50 %-os visszamaradt nedvességtartalmának 0 %-ra csökkentése esetén.						

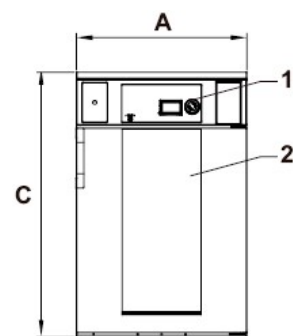
A berendezések eleget tesznek az ISO 9001, ISO 14001 és az IP 42 szabványoknak.



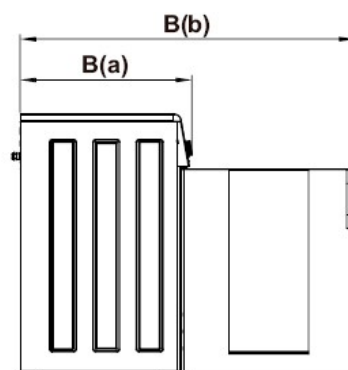
A gyártó a konstrukciós és anyamódosítás jogát fenntartja!

© 2013, POLIZO KFT. Minden jog fenntartva!

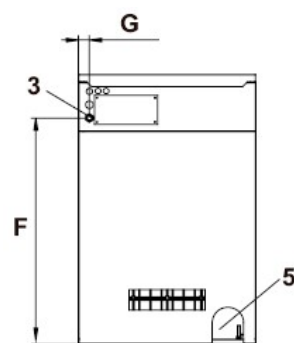
Elektromos csatlakozások			T5190
Fűtés	Feszültség		
El	400-415V 3N AC 50 Hz	kW(A)	6,3 (10)
	400-415V 3N AC 50 Hz	kW(A)	8,3 (16)
	230-240V 1AC 50 Hz	kW(A)	6,3 (35)
	230-240V 1AC 50 Hz	kW(A)	8,3 (50)
Gáz	400-440V 3N AC 50 Hz	kW(A)	0,3 (10)
	230-240V 1AC 50 Hz	kW(A)	0,3 (10)
Gőz-, gáz- és levegőcsatlakozások			
Gázcsatlakozás	ISO 7/1-R		1/2"
Gáznyomás	Földgáz	Pa	2000
		mbar	20
	Propán	Pa	2800-5000
		mbar	30
Levegő- és égéstermék kivezetés	Ø mm		125
Légelszívás	6 kW	m <sup>3</sup> /h	270
	8 kW		290
Max. nyomásesés	6 kW	Pa	380
	8 kW	Pa	350
Zajszint			
Levegőben terjedő zaj szintje	dB(A)		68
Hőkibocsátás			
Bekötött teljesítmény max. %-ában			15
Szállítási adatok			
Súly	nettó, kg		103
	raklapon, kg		114
Szállítási méretek	raklapon, m <sup>3</sup>		0,8
Méretek mm-ben			
A	Szélesség		720
B(a)	Mélység		724
B(b)	Mélység		1408
C	Magasság		1114
D			552
E			79
F			935
G			45
<b>1</b> Vezérlőpanel <b>2</b> Ajtónyílás átmérője: 400 mm <b>3</b> Elektromos csatlakozás <b>4</b> Gázcsatlakozás <b>5</b> Levegő- és égéstermék kivezetés			



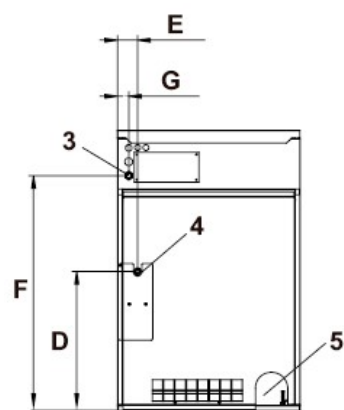
Előlnézet



Oldalnézet



Hátulnézet



Hátulnézet



**POLIZO**  
mosodatechnika

POLIZO Kereskedelmi és Szolgáltató KFT.  
2011 Budakalász, József A. út 75.  
Telefon: (26) 540-315, (26) 540-316