

# ELECTROLUX IPARI HŐLÉGSZÁRÍTÓK

## T5300S

### Jellemzők

- Kiemelkedő termelékenység - 2 teljes töltet óránként és dobonként
- A tengelyirányú levegőáramlás és a kiváló belső tömítettség alacsony energiafogyasztást biztosít
- Hőmérsékleti és időprogramok a könnyebb kezelhetőség érdekében
- Felhasználóbarát kezelőfelületek, speciális igényekhez (érmebedobós és saját fenntartású mosodai változat)
- Nagy ajtónyílás a könnyű töltés/ürítés érdekében (580 mm)
- Könnyen hozzáférhető és karbantartható fődarabok
- Compass Pro programvezérlés
  - Jól olvasható kijelző, könnyen kezelhető programválasztó gomb
  - Gyorsválasztó gombok a leggyakrabban használt programokhoz és opciókhoz.
  - Nyelvválasztási lehetőség
  - Optimalizált szárítóprogram csomagok
  - Szervizprogram melynek segítségével beállíthatók a paraméterek
  - USB csatlakozás.
- Az érmebedobós változat Ecopower vezérlése megakadályozza a textilek túlszárítását, ezáltal csökkentve az energiafogyasztást.

### Fő opciók

- Rozsdamentes acél előlap
- Rozsdamentes acél dob
- Visszamaradt nedvességtartalom vezérlés - RMC
- Oda-vissza forgó dob
- Fizetési rendszerek: Ecopower érmevezérlés, központi fizetőegység, chip-kártya olvasó, intelligens kommunikáció



Műszaki adatok			T5300S			
Kapacitás	töltetarány 1:18	kg	16,7			
	töltetarány 1:22	kg	12			
Dob	térfogat	liter	300			
	átmérő	mm	760			
Fűtési alternatívák	gáz	BTU/h (kW)	71 700 (21)			
	elektromos	kW	9 / 13,5 / 18			
Fogyasztási adatok*			Gáz	EI 9 kW	EI 13,5 kW	EI 18 kW
Teljes programidő	13,6 kg töltetre	perc	21	43	29	24
Energiafogyasztás	13,6 kg töltetre	kWh	7,11	6,65	6,51	6,51
Vizelpárologtatás		g/perc	329	160	231	279
Fajlagos energiafogyasztás	párologtatásra	kWh/liter víz	1,03	0,96	0,97	0,97
* Névleges kapacitásra, 100 % pamut töltet, 50 %-os visszamaradt nedvességtartalmának 0 %-ra csökkentése esetén.						

A berendezések eleget tesznek az ISO 9001, ISO 14001 és az IP 42 szabványoknak.

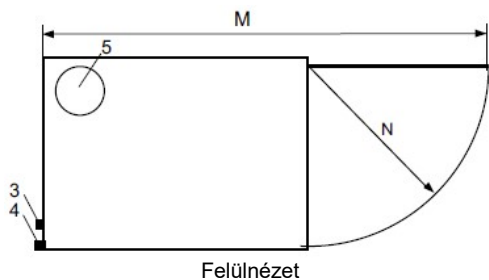
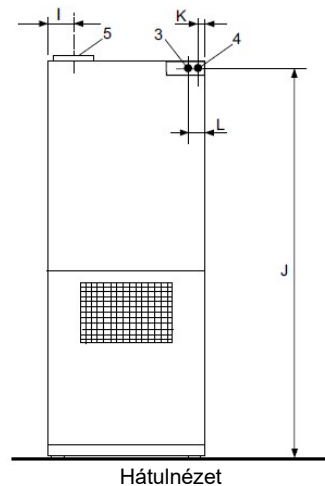
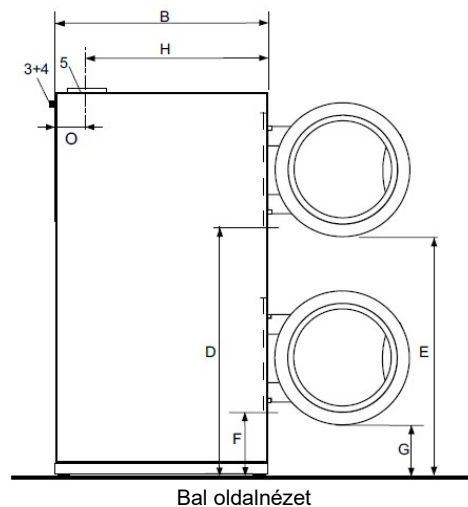
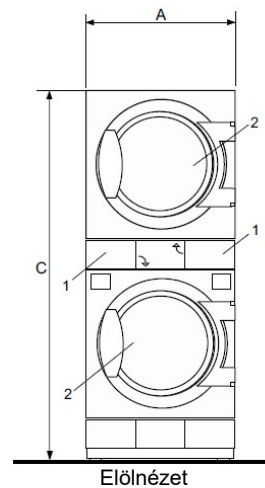
 **Electrolux**

A gyártó a konstrukciós és anyagmódosítás jogát fenntartja!

© 2016, POLIZO KFT. Minden jog fenntartva!

Elektromos csatlakozások			T5300S
Fűtés	Feszültség		
E1	380-415V 3N AC 50 Hz	kW(A)	10,0/14,5/19,0 (16/25/35)
Gáz	220-240V 1 AC 50 Hz	kW(A)	1,0 (10)
	380-480V 3N AC 50 Hz	kW(A)	1,0 (10)
Gőz-, gáz- és levegőcsatlakozások			
Gázcsatlakozás	ISO 7/1-R		1/2"
Gáznyomás	Földgáz	Pa	2000
		mbar	20
	Propán	Pa	2800-5000
		mbar	28-50
Levegő- és égéstermék kivezetés	Ø mm		200
Légelszívás	gáz/elektromos	m <sup>3</sup> /h	600
Max. nyomásesés	gáz/elektromos	Pa	400
Zajszint			
Levegőben terjedő zaj szintje	dB(A)		<70
Hőkibocsátás			
Bekötött teljesítmény max. %-ában			15
Szállítási adatok*			
Szállítási méretek	nettó, kg <sub>3</sub>		289
	raklapon, m <sup>3</sup>		2,03
Méretek mm-ben			
A	Szélesség		790
B	Mélység, el/gáz		1115
C	Magasság		1940
D			1270
E			1210
F			320
G			260
H			905
I			140
J			1930
K			30
L			105
M			1840
N			740
O			210
1 Vezérlőpanel			
2 Ajtónyílás átmérője: 580 mm			
3 Elektromos csatlakozás			
4 Gázcsatlakozás			
5 Levegő- és égéstermék kivezetés			

\*Atlagos értékek. A pontos méretek konfigurációtól függően változhatnak.



POLIZO Kereskedelmi és Szolgáltató KFT.  
2011 Budakalász, József A. út 75.  
Telefon: (26) 540-315, (26) 540-316