

ELECTROLUX MOSÓ-CENTRIFUGÁLÓ AUTOMATÁK

W5180H

Jellemzők

- **Compass Pro[®] mikroprocesszoros vezérlés:**
 - Nagy kijelző, egy forgatógomb, egyszerű programválasztás
 - Nyelv megválasztása
 - Két gyors indító gomb a leggyakrabban használt programokhoz
 - Mosóprogramok optimális fogyasztási, minőségi és idő mutatókkal
- **AS – Automatikus súlymérő rendszer:**
A gép megméri a töltet tömegét és ehhez igazítja a felhasznált víz mennyiségét. Nem teljes töltet esetén jelentős mennyiségű vizet és energiát takaríthat meg.
- Különösen alacsony víz- és energiafogyasztás (ld. Táblázat)
- Négyrekeszes mosószeradagoló, vagy folyékony mosószer csatlakozási lehetőség.
- Magas centrifugálási fordulatszám a hatékony víztelenítés érdekében
- Nagy terhelésre tervezett ajtótmítések és ajtózsánérok
- Rozsdamentes és galvanizált acél főelemek, magasfokú korrózióvédelemmel ellátva
- **PowerBalance:**
 - Maximalizálja a centrifugálás erősségét
 - Gép kisebb terhelésnek van kitéve
 - Csökkenti a vibrációt



Fő opciók

- Automatikus folyékony mosószer adagolás (opciós I/O kártya)
- Rozsdamentes acél előlap
- Csatlakozás fizetési rendszerekhez vagy érmebedobó egységhez
- Szivattyús vízleeresztés

Műszaki adatok		W5180H			
Maximális kapacitás	kg	20			
Dob, térfogat	liter	180			
	átmérő	mm			
Centrifugálás	ford/perc	1055			
G-faktor		450			
Fűtési alternatívák	elektromos	kW			
	gőz	×			
	fűtés nélküli	×			
Fogyasztási adatok „Normal 60°C” 1:10* programra, átlagos szennyezettségű, kevertszálas textilek esetén		Elektromos		Gőz***	
		Teljes töltet, 20 kg	Fél töltet** 10 kg	Teljes töltet, 20 kg	Fél töltet** 10 kg
Teljes programidő	perc	46	45	46	44
Vízfogyasztás (hideg+meleg)	liter	128+31	64+16	128+31	64+16
Energiafogyasztás (motor/fűtés)*	kWh	0,5/0,9	0,5/0,45	0,5/-	0,5/-
Gőzfogyasztás	kg	-	-	1,35	0,675
Visszamaradt nedvességtartalom	%	48	49	48	49
* Víz hőmérsékletek: hideg víz 15°C, meleg víz 65°C					
** Automatikus súlymérő programok esetén					
*** Gőznyomástól függően					

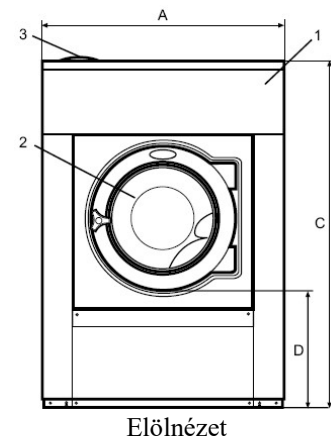
A berendezések eleget tesznek az ISO 9001, ISO 14001 és az IP 24D szabványoknak.

 **Electrolux**

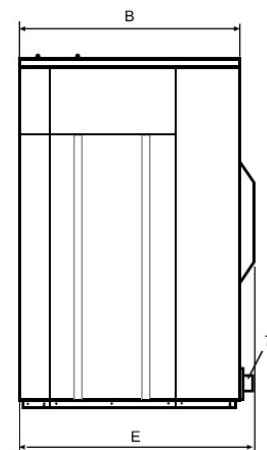
A gyártó a konstrukciós és anyagmódosítás jogát fenntartja!

© 2013, POLIZO KFT. Minden jog fenntartva!

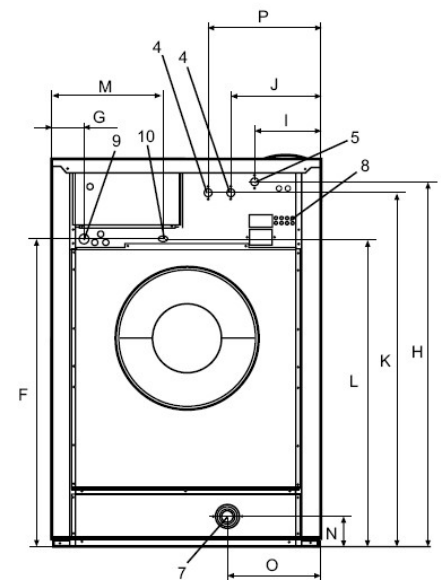
Műszaki adatok		W5180H
Fűtés	Feszültség	
El	400-415V 3N AC 50 Hz	kW(A) 18,3 (35)
Gőz v. fűtés nélkül	230V 1 AC 50 Hz	kW(A) 2,3 (10)
	400-415V 3N AC 50 Hz	kW(A) 2,3 (10)
Csatlakozási adatok		
Vízszelepek	DN	20
Víznyomás	kPa	200-600
Kapacitás 300 kPa-nál	l/perc	30
Vízleeresztőszelep átmérője	mm	75
Vízleeresztés kapacitása	l/perc	170
Gőzszelep átmérője	DN	15
Gőznyomás	kPa	300-600
Folyékony mosószer csatlakozások		5
Dinamikus terhelési adatok		
Dinamikus erőhatás frekvenciája	Hz	17,6
Max. padlóterhelés centrifugáláskor	kN	4,2 ± 1,0
Zajsztint		
Levegőben terjedő zaj szintje		
Mosás	dB(A)	67
Centrifugálás	dB(A)	85
Hőkibocsátás		
Bekötött teljesítmény max. %-ában		5
Szállítási adatok		
Súly	nettó	350
	raklappal	376
Szállítási térfogat	m ³	1,64
Tartozékok		
Acélszámoly		×
Víz-, illetve gőztömítő készlet		×
Pihegyűjtő		×
Méretek mm-ben		
A	Szélesség	970
B	Mélység	870
C	Magasság	1410
D		470
E		910
F		1120
G		115
H		1330
I		230
J		315
K		1290
L		-
M		485
N		100
O		335
P		1205
1	Vezérlőpanel	6 -
2	Ajtónyílás átmérője: 435 mm	7 Vízeeresztés
3	Mosószeradagoló rekesz	8 Folyékony mosószer csatlakozás
4	Hideg víz	9 Elektromos csatlakozás
5	Meleg víz	10 Gőzcsatlakozás



Előlnézet



Oldalnézet



Hátulnézet



POLIZO
mosodatechnika

POLIZO Kereskedelmi és Szolgáltató KFT.
2011 Budakalász, József A. út 75.
Telefon: (26) 540-315, (26) 540-316