

ELECTROLUX MOSÓ-CENTRIFUGÁLÓ AUTOMATÁK

W5180S

Jellemzők

- **Compass Pro[®] mikroprocesszoros vezérlés:**
 - Nagy kijelző, egy forgatógomb, egyszerű programválasztás
 - Nyelv megválasztása
 - Két gyors indító gomb a leggyakrabban használt programokhoz
 - Mosóprogramok optimális fogyasztási, minőségi és idő mutatókkal
- **AS – Automatikus súlymérő rendszer:**
A gép megméri a töltet tömegét és ehhez igazítja a felhasznált víz mennyiségét. Nem teljes töltet esetén jelentős mennyiségű vizet és energiát takaríthat meg.
- Különösen alacsony víz- és energiafogyasztás (ld. Táblázat)
- Négyrekeszes mosószeradagoló, vagy folyékony mosószer csatlakozási lehetőség.
- Magas centrifugálási fordulatszám a hatékony víztelenítés érdekében
- Nagy terhelésre tervezett ajtótmítések és ajtózsánérok
- Rozsdamentes és galvanizált acél főelemek, magasfokú korrózióvédelemmel ellátva
- Super Balance rendszer hatékony centrifugálást biztosít



Fő opciók

- Automatikus folyékony mosószer adagolás (opciós I/O kártya)
- Rozsdamentes acél előlap
- Csatlakozás fizetési rendszerekhez vagy érmebedobó egységhez

Műszaki adatok		W5180S			
Maximális kapacitás	kg	20			
Dob, térfogat	liter	180			
	átmérő	650			
Centrifugálás	ford/perc	742			
G-faktor		200			
Fűtési alternatívák	elektromos	13,0			
	gőz	×			
	fűtés nélküli	×			
Fogyasztási adatok „Normal 60°C” 1:10* programra, átlagos szennyezettségű, kevertszálas textíliék esetén		Elektromos		Gőz***	
		Teljes töltet, 20 kg	Fél töltet** 10 kg	Teljes töltet, 20 kg	Fél töltet** 10 kg
Teljes programidő	perc	51	47	51	47
Vízfogyasztás (hideg+meleg)	liter	128+31	65+17	159+0	82+0
Energiafogyasztás (motor/fűtés/meleg víz)	kWh	0,3/0,9/2,0	0,25/0,75/1,05	0,3/-	0,25/-
Gőzfogyasztás	kg	-	-	4,4	2,7
Visszamaradt nedvességtartalom	%	58	66	58	66
* Víz hőmérsékletek: hideg víz 15°C, meleg víz 65°C					
** Automatikus súlymérő programok esetén					
*** Gőznyomástól függően					

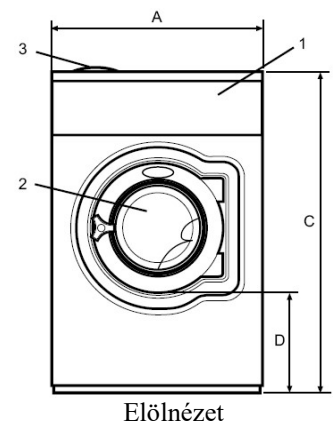
A berendezések eleget tesznek az ISO 9001, ISO 14001 és az IP 24D szabványoknak.

 **Electrolux**

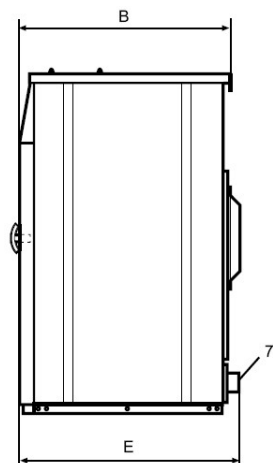
A gyártó a konstrukciós és anyagmódosítás jogát fenntartja!

© 2013, POLIZO KFT. Minden jog fenntartva!

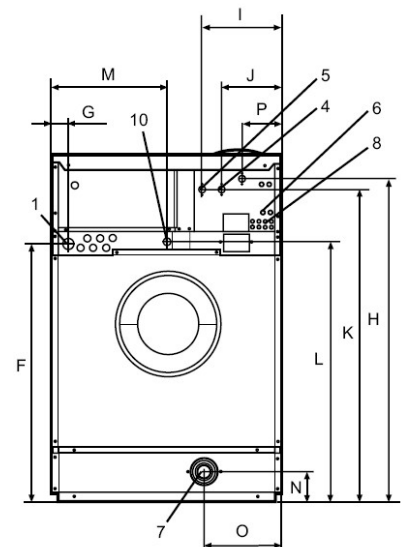
Műszaki adatok		W5180S	
Fűtés	Feszültség		
El	230V 1 AC 50 Hz	kW(A)	13,5 (63)
	400-415V 3N AC 50 Hz	kW(A)	13,5 (25)
Gőz v. fűtés nélkül	230V 1 AC 50 Hz	kW(A)	1,0 (10)
	400-415V 3N AC 50 Hz	kW(A)	1,0 (10)
Csatlakozási adatok			
Vízszelepek	DN		20
Víznyomás	kPa		200-600
Kapacitás 300 kPa-nál	l/perc		30
Vízleeresztőszelep átmérője	mm		75
Vízleeresztés kapacitása	l/perc		170
Gőzszelep átmérője	DN		15
Gőznyomás	kPa		300-600
Folyékony mosószer csatlakozások			5
Dinamikus terhelési adatok			
Dinamikus erőhatás frekvenciája	Hz		12,4
Max. padlóterhelés centrifugálásakor	kN		3,0 ± 4,8
Zajsztint			
Levegőben terjedő zaj szintje			
Mosás	dB(A)		70
Centrifugálás	dB(A)		74
Hőkibocsátás			
Bekötött teljesítmény max. %-ában			5
Szállítási adatok			
Súly	nettó		228
	raklappal		240
Szállítási térfogat	m ³		1,18
Tartozékok			
Acélsámoly			×
Víz-, illetve gőztömítő készlet			×
Pihelyűjtő			×
Méretek mm-ben			
A	Szélesség		750
B	Mélység		880
C	Magasság		1333
D			435
E			915
F			1035
G			45
H			1245
I			295
J			210
K			1225
L			1040
M			325
N			100
O			225
P			130
1	Vezérlőpanel	6	Vízvisszaforgatás
2	Ajtónyílás átmérője: 395 mm	7	Vízleeresztés
3	Mosószeradagoló rekesz	8	Folyékony mosószer csatlakozás
4	Hideg víz	9	Elektromos csatlakozás
5	Meleg víz	10	Gőzcsatlakozás



Előlnézet



Oldalnézet



Hátulnézet



POLIZO
mosodatechnika

POLIZO Kereskedelmi és Szolgáltató KFT.
2011 Budakalász, József A. út 75.
Telefon: (26) 540-315, (26) 540-316