

# ELECTROLUX MOSÓ-CENTRIFUGÁLÓ AUTOMATÁK

## W5330N

### Jellemzők

- **Compass Pro<sup>®</sup> mikroprocesszoros vezérlés:**
  - Nagy kijelző, egy forgatógomb, egyszerű programválasztás
  - Nyelv megválasztása
  - Két gyors indító gomb a leggyakrabban használt programokhoz
  - Mosóprogramok optimális fogyasztási, minőségi és idő mutatókkal
- Különösen alacsony víz- és energiafogyasztás (ld. Táblázat)
- Négyrekeszes mosószeradagoló, vagy folyékony mosószer csatlakozási lehetőség.
- Magas centrifugálási fordulatszám a hatékony víztelenítés érdekében
- Nagy terhelésre tervezett ajtótmítések és ajtózsánérok
- Rozsdamentes és galvanizált acél főelemek, magasfokú korrózióvédelemmel ellátva
- Super Balance rendszer hatékony centrifugálást biztosít



### Fő opciók

- Automatikus folyékony mosószer adagolás (opciós I/O kártya)
- Rozsdamentes acél előlap
- Csatlakozás fizetési rendszerekhez vagy érmebedobó egységhez

Műszaki adatok		W5330N			
Maximális kapacitás	kg	35			
Dob, térfogat	liter	330			
átmérő	mm	795			
Centrifugálás	ford/perc	474			
G-faktor		100			
Fűtési alternatívák	elektromos kW	19,1 / 19,8 / 23,0			
	gőz	×			
	fűtés nélküli	×			
Fogyasztási adatok „Normal 60°C” 1:10* programra, átlagos szennyezettségű, kevertszálas textilek esetén		Elektromos		Gőz***	
		Teljes töltet, 35 kg	Fél töltet** 17,5 kg	Teljes töltet, 35 kg	Fél töltet** 17,5 kg
Teljes programidő	perc	51	48	51	48
Vízfogyasztás (hideg+meleg)	liter	210+57	167+36	267+0	203+0
Energiafogyasztás (motor/fűtés/meleg víz)*	kWh	0,45/1,65/3,65	0,4/1,05/2,3	0,4/-	0,4/-
Gőzfogyasztás	kg	-	-	7,95	5,05
Visszamaradt nedvességtartalom	%	69	78	69	78
* Víz hőmérsékletek: hideg víz 15°C, meleg víz 65°C					
** Automatikus súlymérő programok esetén					
*** Gőznyomástól függően					

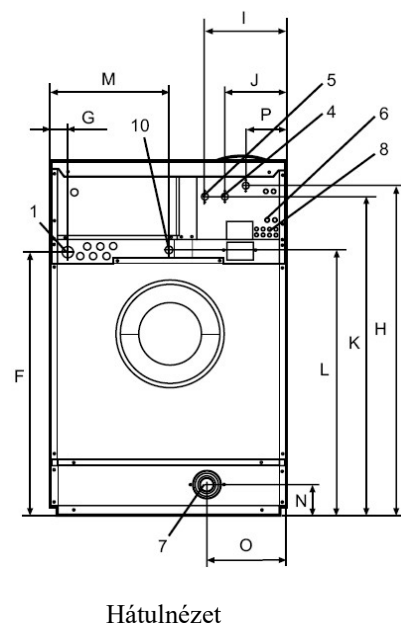
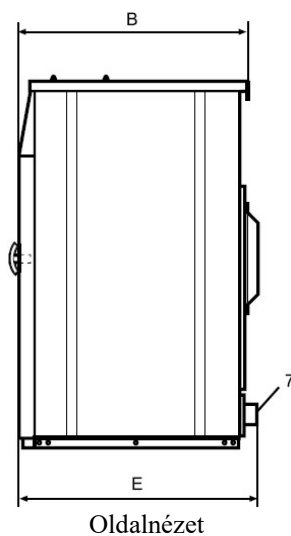
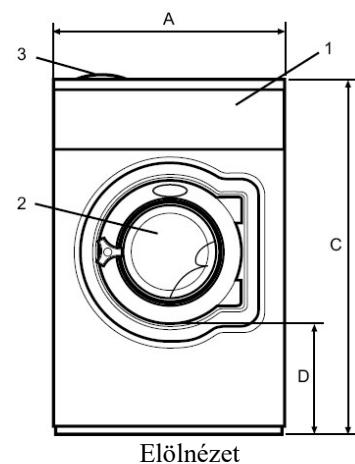
A berendezések eleget tesznek az ISO 9001, ISO 14001 és az IP 24D szabványoknak.



A gyártó a konstrukciós és anyagmódosítás jogát fenntartja!

© 2013, POLIZO KFT. Minden jog fenntartva!

Műszaki adatok		W5330N	
Fűtés	Feszültség		
El	400-415V 3N AC 50 Hz	kW(A)	24,2 (50) / 20,3 (50)
Gőz v. fűtés	230V 1 AC 50 Hz	kW(A)	1,4 (10)
nélkül	400-415V 3N AC 50 Hz	kW(A)	1,4 (10)
Csatlakozási adatok			
Vízszelvények	DN		20
Víznyomás	kPa		200-600
Kapacitás 300 kPa-nál	l/perc		60
Vízleeresztőszelep átmérője	mm		75
Vízleeresztés kapacitása	l/perc		170
Gőzszelep átmérője	DN		15
Gőznyomás	kPa		300-600
Folyékony mosószer csatlakozások			5
Dinamikus terhelési adatok			
Dinamikus erőhatás frekvenciája	Hz		7,9
Max. padlóterhelés centrifugáláskor	kN		4,6 ± 5,6
Zajszint			
Levegőben terjedő zaj szintje			
Mosás	dB(A)		68
Centrifugálás	dB(A)		74
Hőkibocsátás			
Bekötött teljesítmény max. %-ában			5
Szállítási adatok			
Súly	nettó		306
	raklappal		326
Szállítási térfogat	m <sup>3</sup>		1,83
Tartozékok			
Acélszámoly			×
Víz-, illetve gőztömítő készlet			×
Pihegyűjtő			×
Méretek mm-ben			
A	Szélesség		910
B	Mélység		1040
C	Magasság		1445
D			500
E			1075
F			1155
G			45
H			1365
I			325
J			245
K			1325
L			1155
M			280
N			100
O			210
P			160
1	Vezérlőpanel	6	Vízvisszaforgatás
2	Ajtónyílás átmérője: 435 mm	7	Vízleeresztés
3	Mosószeradagoló rekesz	8	Folyékony mosószer csatlakozás
4	Hideg víz	9	Elektromos csatlakozás
5	Meleg víz	10	Gőzcsatlakozás



**POLIZO**  
mosodatechnika

POLIZO Kereskedelmi és Szolgáltató KFT.  
2011 Budakalász, József A. út 75.  
Telefon: (26) 540-315, (26) 540-316