

ELECTROLUX IPARI HŐLÉGSZÁRÍTÓK

TD6-7



Kivételes megtakarítást és erőfeszítés nélküli használatot biztosító szárítógép



Az emberek a legfontosabbak

Tanúsítvánnyal elismert, felhasználóbarát, ergonomikus kialakítás a páratlan felhasználói élményért.

- Piheszűrő

A vízszintes szűrőfiók könnyen hozzáférhető és kitisztítható úgy, hogy le sem kell hajolnia.



Hosszú távú megtakarítások

Innovatív funkciók annak érdekében, hogy Ön pénzt és időt takaríthasson meg és magáévá tegye a fenntartható életstílust.

- Visszamaradt nedvességtartalom figyelő rendszer

Segít a megfelelő időben leállítani a szárítási ciklust az energiaköltségek megtakarítása érdekében



Valódi kontroll

A berendezés pillanatnyi állapota bárhol online elérhető, lehetővé téve beavatkozást a jobb teljesítmény érdekében a OnE Laundry személyi asszisztens rendszer segítségével, a higiéniai validálás, folyamatirányítás és megtérülés érdekében.



Kiemelkedő termelékenység

Szárítson meg több ruhát kevesebb idő alatt: igazi forradalmi újítás

- Oda-vissza forgó dob

Minimalizálja a gyűrődéseket és a szárítási időt a még hatékonyabb szárítási teljesítmény érdekében



Fő opciók és tartozékok

- A szigetelt üvegajtó bent tartja a hőt, kívül nem melegszik, így a helyiség hőmérsékletére nincs hatással

- Lagoon Advanced Care

- A dob fordulatszám szabályozása következtében az ajtó kívül nem melegszik, így nincs hatással a helyiség hőmérsékletére

- Az ajtó, valamint az elülső és oldalsó borítás rozsdamentes acél kivitelben is rendelhető

- Csatlakoztatható foglалási/fizetési rendszerhez, vagy érmés fizetési rendszerhez

- Adaptív ventilátorvezérlés - Az adaptív ventilátorvezérlés automatikusan beállítja a ventilátor fordulatszámát a hatékony légáramlás érdekében, amivel energiát takarít meg és segít optimalizálni a szárítási időt. Szükség esetén a zajszint csökkentésére is használható. (Kizárólag elektromos fűtésű gépekhez rendelhető)

)

Műszaki adatok			TD6-7		
Kapacitás	töltetarány 1:18	kg	7,5		
	töltetarány 1:22	kg	6,0		
	Dob	térfogat	liter	135	
		átmérő	mm	575	
Fűtési alternatívák	elektromos	kW	6,0		
	gáz	BTU/h (kW)	23900 (7,0)		
	Fogyasztási adatok*			Elektromos	Gáz
Teljes programidő teljes töltetre	perc	31,0	30,2		
Energiafogyasztás teljes töltetre	kWh	3,23	3,65		
Vízelpárolgotatás	g/perc	99	101		
Fajlagos energiafogyasztás párolgásra	kWh/liter víz	1,06	1,20		
* Névleges kapacitás 1:22, 100 % pamut töltet, 50 %-os visszamaradt nedvességtartalmának 0 %-ra csökkentése esetén.					

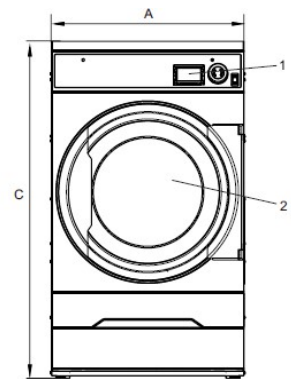
A berendezések eleget tesznek az ISO 9001, ISO 14001 és az IP 42 szabványoknak.



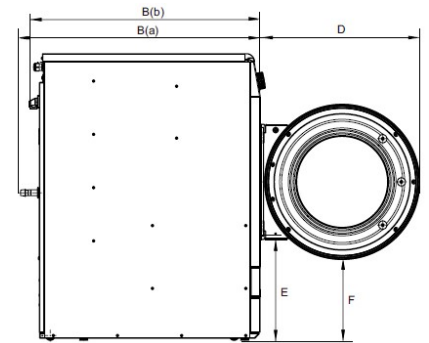
A gyártó a konstrukciós és anyagmódosítás jogát fenntartja!

© 2018, POLIZO KFT. Minden jog fenntartva!

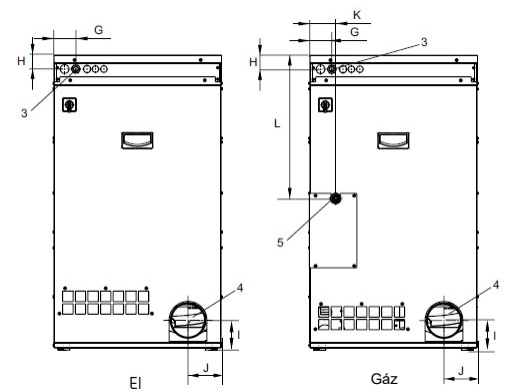
Elektromos csatlakozások			TD6-7
Fűtés	Feszültség		
EI	220-240V 1 AC 50 Hz	kW(A)	4,8 / 6,3 (25/35)
	380-400V 3N AC 50 Hz	kW(A)	4,8 / 6,3 (10/16)
Gáz	220-480V 1/3NAC 50 Hz	kW(A)	0,3 (10)
Gőz-, gáz- és levegőcsatlakozások			
Gázcsatlakozás	ISO 7/1-R		1/2"
Gáznyomás	Földgáz	Pa	2000
		mbar	20
	Propán	Pa	2800-5000
		mbar	28-50
Levegő- és égéstermék kivezetés	Ø mm		100
Légelszívás	el 6,0 kW	m ³ /h	190
	gáz 7,0 kW	m ³ /h	240
Max. nyomásesés	el 6,0 kW	Pa	
	gáz 7,0 kW	Pa	
Zajszint			
Levegőben terjedő zaj szintje	dB(A)		63/48
Hőkibocsátás			
Bekötött teljesítmény max. %-ában			15
Szállítási adatok (el/gőz/gáz)			
Súly	nettó, kg		58
Szállítási méretek	raklapon, m ³		
Méretek mm-ben			
A(a)	Szélesség, el és gáz		600
B(a)	Mélység, el		845
B(b)	Mélység, gáz		877
C	Magasság		1050
D			582
E			384
F			296
G			79
H			50
I			98
J			118
K			90
L			522
1	Vezérlőpanel		
2	Ajtónyílás átmérője: 392 mm		
3	Elektromos csatlakozás		
4	Levegő- és égéstermék kivezetés		
5	Gázcsatlakozás		



Előlnézet



Bal oldalnézet



Hátulnézet



POLIZO
mosodatechnika

POLIZO Kereskedelmi és Szolgáltató KFT.
2011 Budakalász, József A. út 75.
Telefon: (26) 540-315, (26) 540-316