

# ELECTROLUX HIGIÉNIKUS MOSÓ-CENTRIFUGÁLÓ AUTOMATÁK

## WSB5200H, WSB5270H, WSB5350H

### Jellemzők

- Higiénikus kivitel, kiváló ergonómiai jellemzők.
- Külső ajtók, függőleges zsanérokkal, 175°-os nyitási szöggel, egyszerű kezelhetőség.
- Automatikus dob pozicionálás és rögzítés a töltési és ürítési állásban, könnyű kezelhetőség, biztonságos működés.
- Nagyméretű ajtók, a könnyű töltés-ürítés érdekében.
- Compass Pro<sup>®</sup> felhasználóbarát mikroprocesszoros vezérlés, 40 gyári és 15 egyedi mosóprogrammal.
- Legalább 13 mosószer adagoló jel kezelése.
- Felfüggesztett dobszerkezet, hatékony centrifugálás (350G)
- Kiegyensúlyozottság érzékelése (Power Balance), optimális centrifugálás.
- Újfajta vetőbordák, jobb mosási eredmények.
- Testreszabott mosóprogramok.



### Fő opciók

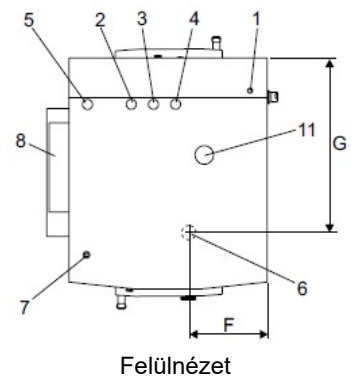
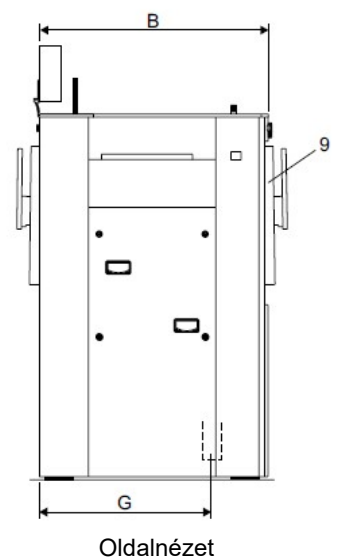
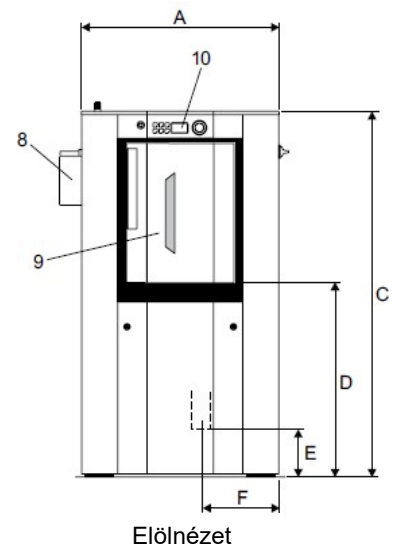
- Hangjelzés a ciklus végén.
- Kettős kijelző: a tisztítási folyamat jobban követhető a tiszta oldalon is.
- 4 rekeszes mosószer adagoló.
- Rozsdamentes acél borítás.
- Automatikus súlymérő rendszer, töltet optimalizálása.
- Harmadik vízszelep, lágy víz alkalmazásához.
- Automatikus belső dob ajtó nyitás (AIDO) a ciklus végén, az erőfeszítés nélküli és gyors ürítés érdekében.

Műszaki adatok			WSB5200H			WSB5270H			WSB5350H		
Maximális kapacitás	kg		20			27			35		
Dob,	térfogat	liter	200			270			350		
	átmérő	mm	770			770			770		
Centrifugálás		ford/perc	910			910			910		
G-faktor			350			350			350		
Fűtési alternatívák	elektromos	kW	13,5			18			27		
	gőz (600 kPa)	kg/h	8			11			14		
	gáz	Btu/h	136600			136600			136600		
Fogyasztási adatok			El	Gőz	Gáz	El	Gőz	Gáz	El	Gőz	Gáz
Vízfogyasztás (hideg)	liter		213	213	233	308	308	328	426	426	446
Energiafogyasztás (motor/fűtés)*	kWh		11,3	0,4	0,5	12,7	0,45	0,57	18,6	0,5	0,65
Gőzfogyasztás (600 kPa)	kg		-	8	-	-	11	-	-	14	-
*											

A berendezések eleget tesznek az ISO 9001, ISO 14001 és az IP X4D szabványoknak.



Műszaki adatok			WB5200H	WSB5270H	WSB5350H
Fűtés	Feszültség				
EI	400-415V 3N AC 50 Hz	kW(A)	15 (32)	19,5 (40)	28,8 (50)
Gőz	400-415V 3N AC 50 Hz	kW(A)	6 (16)	6,2 (16)	6,4 (16)
Gáz	400-415V 3N AC 50 Hz	kW(A)	6,3 (16)	6,5 (16)	6,7 (16)
Csatlakozási adatok					
Vízcsatlakozás	DN		20	20	20
Víznyomás	kPa		50-300	50-300	50-300
Kapacitás 250 kPa-nál	l/perc		70	70	70
Vízleeresztőszelep átmérője	Ømm		75	75	75
Vízleeresztés kapacitása	l/perc		240	240	240
Gőzcsatlakozás	DN		20	20	20
Gőznyomás	kPa		100-600	100-600	100-600
Gázcsatlakozás	DN		20	20	20
Gázvezetetés	Ømm		125	125	125
Dinamikus terhelési adatok					
Dinamikus erőhatás frekvenciája	Hz		15,2	15,2	15,2
Zajszint					
Levegőben terjedő zaj szintje	dB(A)		72	72	72
Hőkibocsátás					
Bekötött teljesítmény max. %-ában			3	3	3
Szállítási adatok					
	nettó, kg		670	710	770
	raklapon, kg		820	860	920
Szállítási térfogat raklapon	m <sup>3</sup>		2,34	2,77	3,38
Méretek mm-ben					
A	Szélesség		895	1050	1270
B	Mélység		1040	1050	1060
C	Magasság		1620	1620	1620
D			850	850	850
E			215	215	215
F			360	440	550
G			780	780	780
1	Elektromos csatlakozás	7	Folyékony mosószer csatlakozások		
2	Hideg kemény víz	8	Mosószer adagoló		
3	Meleg víz	9	Töltőajtó		
4	Hideg lágy víz	10	Kezelőpanel		
5	Gőzcsatlakozás	11	Szellőző csatlakozás		
6	Vízleeresztés				



**POLIZO**  
mosodatechnika

POLIZO Kereskedelmi és Szolgáltató KFT.  
2011 Budakalász, József A. út 75.  
Telefon: (26) 540-315, (26) 540-316