

ELECTROLUX IPARI HIGIÉNIKUS MOSÓGÉPEK

WB6-20, WB6-27, WB6-35



Kivételes megtakarítást és ergonómikus használatot biztosító mosógép



Könnyű kezelés

- Az ergonómia és az emberi központú tervezés szintézise a kivételes felhasználói élmény érdekében
- Compass Pro® vezérlő felhasználóbarát felülettel, hogy megkönnyítse a kezelő életét, lehetővé téve 40 gyári és 15 testreszabott mosási programot
- Függőleges zsanérokkal és 175°-kal nyitható külső ajtók, könnyen kezelhetők és megfordíthatók
- Automatikus dobbeállítás / reteszelés és automatikus ajtózáras, amely a legjobb ergonómiát és biztonságot nyújtja a kezelők számára a be- és kirakodás során
- Nagy belső dobajtók, hogy még egyszer megkönnyítsék a be- és kirakodást



Biztosított higiénia

- Védje vállalkozását és ügyeljen ügyfeleire, tiszteltben tartva a szigorú nemzetközi higiéniai előírásokat.
- Örzőrendszer a keresztaszennyezés elkerülése érdekében
- Lapos kialakítás a könnyű tisztításhoz és a baktériumok szaporodásának megakadályozásához



Kiemelkedő termelékenység és megtakarítások

- Innovatív funkciók annak érdekében, hogy Ön pénzt és időt takaríthasson meg és magáévá tegye a fenntartható életstílust
- A legalacsonyabb víz-, energia- és mosószertfogyasztásra optimalizált programok
- Magas centrifugáló erő a hatékony vízelvonáshoz és megtakarításhoz a szárítás során
- A Power Balance méri és kijavítja az kiegyensúlyozatlanságot és valós időben beállítja a G-faktort, maximalizálva a vízelvonást, pénzt és időt takarítva meg a szárítási folyamatban
- Kompatibilis alapvetően akár 13 mosószert jellel, hogy a legbonyolultabb mosási programokat megállja



Valódi kontroll

- A berendezés pillanatnyi állapota bárhol online elérhető, lehetővé téve beavatkozást a jobb teljesítmény érdekében a OnE Laundry személyi asszisztens rendszer segítségével, a higiéniai validálás, folyamatirányítás és megtérülés érdekében.

Fő opciók és tartozékok

- A hatékony adagoló felület és szivattyúk biztosítják, hogy a pontos vegyszermennyiség automatikusan bekerüljön a töltet súlya szerint, ezzel megtakarítva a vegyszereket
- A ciklus végét jelző riasztó, értékes idő megtakarításához
- Dupla kijelző a folyamat jobb irányításához a ruhanemű tiszta oldalán
- 4 rekeszes szappanos doboz folyékony vagy poros mosószerek használatához
- Rozsdamentes acél test, hogy jobban ellenálljon az agresszív környezetnek
- Az integrált megtakarítás megméri az ruhát, és beállítja a vízsintet az ruha mennyiségének megfelelően, víz- és energiamegtakarítást ér el nem teljes terhelésnél. Ezen felül optimalizálja a rakodási műveleteket és valós időben megmutatja a dob súlyát
- 3. vízbevezető szelep a lágy vízhez
- Automatikus belső ajtónyitás (AIDO) a ciklus végén az erőfeszítés nélküli és gyors kirakodási műveletekhez
- Titrlószelep a vízfigyeléshez



Műszaki adatok		WB6-20			WB6-27			WB6-35					
Kapacitás	kg	20			27			35					
Dob	térfogat	200			270			350					
	átmérő	770			770			770					
Centrifugálás	rpm	910			910			910					
G faktor		350			350			350					
Fűtési alternatívák	elektromos	kW			13,5			18			27		
	gőz	-			-			-			-		
	gáz	(kW)			40			40			40		
	termikus folyadék	-			-			-			-		
Fogyasztási adatok*			El	Gőz	Gáz	El	Gőz	Gáz	El	Gőz	Gáz		
Vízfogyasztás (hideg)	liter	213	213	233	308	308	328	426	426	446			
Energiafogyasztás (motor/fűtés)	kWh	11,3	0,4	0,5	12,7	0,45	0,57	18,6	0,5	0,65			
Gáz fogyasztás (600kPa)	kg	-	8	-	-	11	-	-	14	-			
* Névleges kapacitás 1:22, 100 % pamut töltet, 50 %-os visszamaradt nedvességtartalmának 0 %-ra csökkentése esetén.													

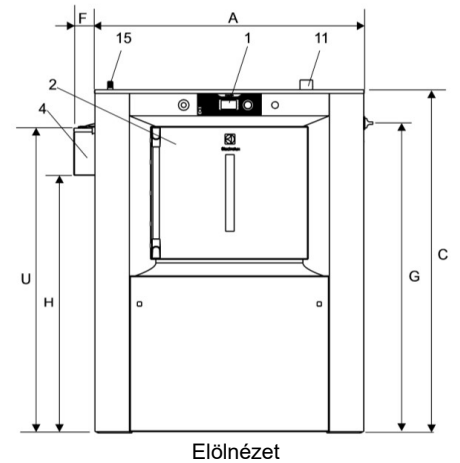
A berendezések eleget tesznek az ISO 9001, ISO 14001 és az IP 42 szabványoknak.



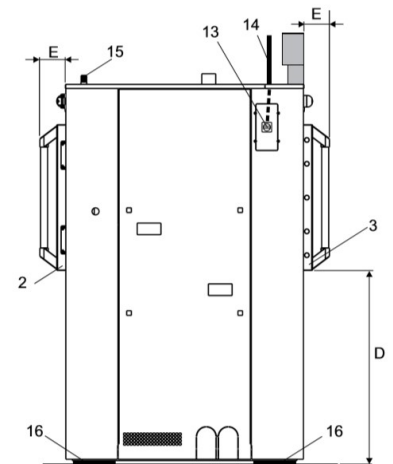
A gyártó a konstrukciós és anyagmódosítás jogát fenntartja!

© 2018, POLIZO KFT. Minden jog fenntartva!

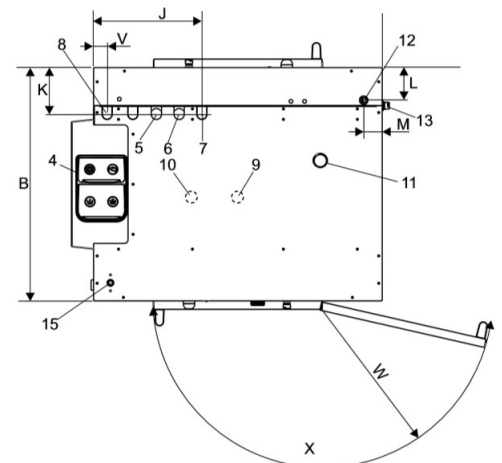
Elektromos csatlakozások		
Fűtés	Feszültség	kW(A)
WB6-20		
Elektromos	400-415V 3 AC 50 Hz	15 (3x32)
Gőz	400-415V 3 AC 50 Hz	6 (3x16)
Gáz	400-415V 3 AC 50 Hz	6,3 (3x16)
WB6-27		
Elektromos	400-415V 3 AC 50 Hz	19,5 (3x40)
Gőz	400-415V 3 AC 50 Hz	6,2 (3x16)
Gáz	400-415V 3 AC 50 Hz	6,5 (3x16)
WB6-35		
Elektromos	400-415V 3 AC 50 Hz	28,8 (3x50)
Gőz	400-415V 3 AC 50 Hz	6,4 (3x16)
Gáz	400-415V 3 AC 50 Hz	6,7 (3x16)



Előlnézet



Bal oldalnézet



Hátulnézet

Víz, gőz, gáz, levegő csatlakozások		WB6-20	WB6-27	WB6-35
Vízszelepek	DN	20	20	20
Víznyomás	kPa	50-300	50-300	50-300
Kapacitás (250 kPa nyomáson)	liter/perc	70	70	70
Leeresztő szelep	mm	75	75	75
Leeresztési kapacitás	liter/perc	240	240	240
Gőz szelep	DN	20	20	20
Gőznyomás	kPa	100-600	100-600	100-600
Gáz szelep	DN	20	20	20
Gáz kieresztés	mm	125	125	125

Dinamikus terhelési adatok

Dinamikus erőhatás frekvenciája	Hz	15,2	15,2	15,2
---------------------------------	----	------	------	------

Zajszint

Levegőben terjedő zaj szintje	dB(A)	72	72	72
-------------------------------	-------	----	----	----

Hőkibocsátás

Bekötött teljesítmény max. %-ában		3	3	3
-----------------------------------	--	---	---	---

Szállítási adatok

Súly	nettó, kg	670	710	770
Szállítási méretek	raklapon, m ³	2,71	3,10	3,66

Méretek mm-ben

A	Szélesség	915	1050	1270
B	Mélység	1030	1030	1030
C	Magasság	1620	1620	1620
D		830	830	830
E		125	125	125
F		125	125	125
G		1435	1435	1435
H		1210	1210	1210
I		375	375	375
J		475	475	475
K		210	210	210
L		150	150	150
M		80	80	80
U		1440	1440	1440
V		60	60	60
W		475	575	730
X		175°	175°	175°

1	Vezérlőpanel	10	Dupla leeresztő csatlakozás (opció)
2	Betöltő ajtó	11	Légtelenítő csatlakozás
3	Kirakodó ajtó	12	Elektromos csatlakozás
4	Mosószer tartó	13	Főkapcsoló
5	Kemény hidegvíz bemenet	14	Elektromos kábel
6	Melegvíz bemenet	15	Folyékony mosószer bemenet
7	Lágyított hidegvíz bemenet (opció)	16	Gumi alátét
8	Gőz csatlakozás		
9	Leeresztő csatlakozása		



POLIZO
mosodatechnika

POLIZO Kereskedelmi és Szolgáltató KFT.
2011 Budakalász, József A. út 75.
Telefon: (26) 540-315, (26) 540-316