

ELECTROLUX MOSÓ-CENTRIFUGÁLÓ AUTOMATÁK

W4600H, W4850H, W41100H

Jellemzők

- Magas centrifugálási fordulatszám a hatékony víztelenítés érdekében.
- Clarus Control® teljesen programozható, mikroprocesszoros vezérlés, 192 szabad programhellyel.
- Nagy ajtónyílás a könnyű töltés/ürítés érdekében.
- 13 folyékony mosószer vezérlőjel.
- 8 folyékony mosószer csatlakozási lehetőség.
- Rozsdamentes és galvanizált acél főelemek, magasfokú korrózió-védelemmel ellátva.
- Rozsdamentes acél előlap és porfestett oldallapok.
- Direkt gőzfűtés.
- Elektromos fűtéssel csak a W4600H rendelhető.
- Frekvenciavezérelt motor.
- Olajozott tengelyszimmeringek.
- Könnyen javítható és karbantartható.
- SuperBalance™ rendszer biztosítja a megfelelő centrifugálást.



Fő opciók

- Előre billentés, teljesen vezérelt visszaforgató rendszer.
- Extra zajszigetelés <70 dB(A).
- Tesztcsap, vízszintérzékelő csővel.
- Kettős vízleeresztés, víz, és mosószer visszaforgatás érdekében.
- Manuális ötrekeszes mosószer adagoló.
- Harmadik vízszelvény.
- Nagyméretű vízszelvények (DN 50/2") (W4600H kivételével).
- Beépített súlyérzékelő rendszer (IWS).
- Önkenő csapágycsok, kenőolajtartály kiürülése esetén automatikus figyelmeztető jelzést ad.
- Csatlakozási lehetőség intelligens mosószer adagoló rendszerhez (DMIS).

Műszaki adatok		W4600H			W4850H	W41100H
Maximális kapacitás,	kg	65			90	120
Dob,	térfogat	600			850	1100
	átmérő	980			1220	1220
Centrifugálás	ford/perc	800			720	663
G-faktor		350			350	300
Fűtési alternatívák	gőz	×			×	×
	fűtés nélküli	×			×	×
	elektromos	kW			×	×
		36 vagy 54				
Fogyasztási adatok „Normal 60°C” programra*		Gőz**	EI 36 kW	EI 54 kW		
Teljes programidő	perc	44	48	46	45	45
Vízfogyasztás (hideg/meleg)	liter	555/92	555/92	555/92	713/125	850/153
Energiafogyasztás (motor/fűtés)*	kWh	1,2	1,2/4,7	1,2/4,7	2,3	2,4
Gőzfogyasztás	kg	7	-	-	10	12

* Vízhőmérsékletek: hideg víz 15°C, meleg víz 65°C

** Gőznyomás 300-400 kPa

A berendezések eleget tesznek az ISO 9001, ISO 14001 és az IP 24D szabványoknak.

 **Electrolux**

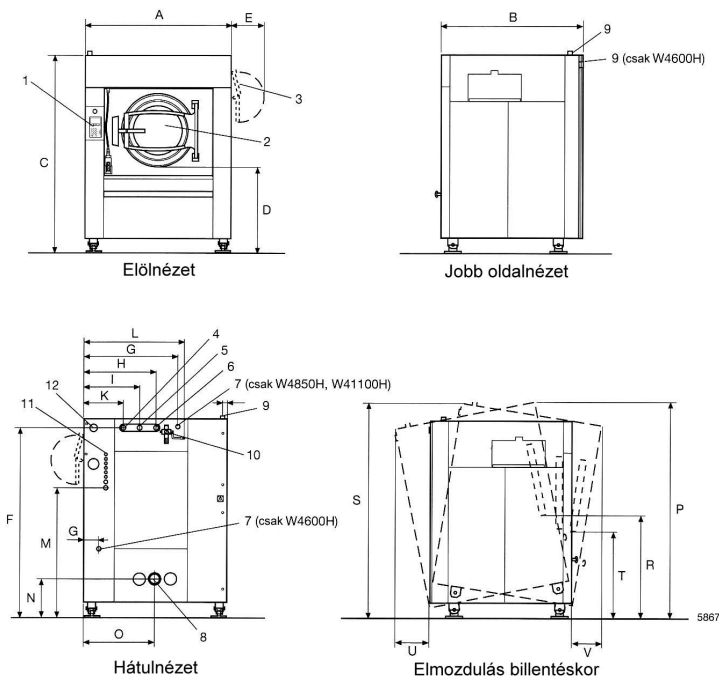
A gyártó a konstrukciós és anyagmódosítás jogát fenntartja!

© 2007, POLIZO KFT. Minden jog fenntartva!

Elektromos csatlakozások*		W4600H	W4850H	W41100H
Fűtés	Feszültség			
EI	400-415V 3N AC 50 Hz kW(A)	38(63)	-	-
	400-415V 3N AC 50 Hz kW(A)	56(100)	-	-
Gőz v. fűtés nélkül	400-415V 3N AC 50 Hz kW(A)	4(16)	6,7(16)	5,3(16)
Víz- és gőzcsatlakozások				
Vízcsatlakozás	DN	32	40	40
Üzemi víznyomás	kPa	200-600	300-600	300-600
Vízszelap működési határai	kPa	50-1000	40-1000	40-1000
Kapacitás 300 kPa-nál	liter/perc	150	200	200
Vízleeresztőszelep átmérője	Ømm	110	110	110
Vízleeresztés kapacitása	liter/perc	400	400	400
Gőzcsatlakozás	DN	20	32	32
Üzemi gőznyomás	kPa	300-600	300-600	300-600
Gőzszelap működési határai	kPa	50-800	50-800	50-800
Sűrített levegő	DN	6	6	6
Légnyomás	kPa	500-700	500-700	500-700
Levegő fogyasztás	liter/perc	20	20	20
Dinamikus terhelési adatok				
Dinamikus erőhatás frekvenciája	Hz	12,7	12,0	11,1
Max. padlóterhelés centrifugálaskor	N	15,9±6,4	22±7,3	24±7,3
Zajsztint				
Levegőben terjedő zaj szintje	dB(A)	76	73	73
Szállítási és súlyadatok				
Szállítási térfogat	nettó, kg m ³	1380 5,7	2200 7,6	2300 8,4
Tartozékok				
Acél alváz			×	-
Vízvisszaforgató tartály (Clarus Control)			×	×
Víz- és gőztömlőkészlet			×	×

Méret mm	W4600H	W4850H	W41100H
A Szélesség	1390	1640	1640
B Mélység	1600	1635	1850
C Magasság	2015	2230	2230
D	970	995	995
E	200	380	380
F	1850	2135	2135
G	270	1070	1070
H	660	830	830
I	525	635	635
K	425	445	445
L	860	1140	1140
M	1565	1660	1660
N	420	435	435
O	430	820	820
P	2200	2410	2400
R	1120	1175	1160
S	2180	2480	2480
T	955	960	955
U	275	285	240
V	275	400	335

1	Vezérlőpanel
2	Ajtónyílás Ø700 (W4850H, W41100H), Ø535 (W4600H)
3	Manuális mosószer-adagoló (opció)
4	Hideg víz csatlakozás
5	Meleg víz csatlakozás
6	Harmadik vízcsatlakozás (opció)
7	Gőzcsatlakozás
8	Vízleeresztés
9	Elektromos csatlakozás
10	Préslevegő
11	Külső folyékony mosószerbemenetek, 6 db Ø10, 1 db Ø16 és 1 db Ø20.
12	Vízcsatlakozás, mosószeradagoló injektor (opció).



OPCIÓK

- Előre, ill. előre-hátra billentés - a könnyű ürítés érdekében és visszafelé forgó dob a ruhaszállítóba töltéskor.
- Hő- és zajszigetelés (<70 dB(A)).
- Tesztcsap szintérzékelő csővel - mintavételi lehetőség a mosóvízből.
- Víz/mosószer visszaforgató leeresztés - két leeresztőszelep az öblítővizet újra felhasználja a mosásban.
- Manuális ötrekeszes mosószer adagoló (5×2 literes tartályokkal), jobb oldali. (csak W4850H, W41100H).
- Manuális ötrekeszes mosószer adagoló, (5×1 literes tartályokkal), előoldali (csak W4850H, W41100H), elülső vagy oldalsó (csak W4600H).
- Önkenő csapágycsok, kenőolajtartály kiürülése esetén automatikus figyelmeztető jelzést ad.
- Nagyméretű vízszelapok (DN 50/2").
- Csatlakozás intelligens mosószeradagoló (DMIS) rendszerhez.
- Harmadik, elektronikus vezérlésű vízszelap, pl. kemény vízhez.
- Csatlakozási elemek gőzhöz.
- Csatlakozási elemek 2 vízbemenethez.
- Csatlakozási elemek 3 vízbemenethez.
- Súlymérő rendszer (IWS) - a programkijelzőn megjelenik a töltéssúly.
- Kombinált elektromos és gőzfűtés váltókapcsolóval (W4850H, W41100H).

<https://polizo.hu/felfuggesztett-dobszerkezetu-mosogepek/>



POLIZO Kereskedelmi és Szolgáltató KFT.
2011 Budakalász, József Attila út 75.
Tel./Fax: (26) 540-315, (26) 540-316