

# ELECTROLUX IPARI HŐLÉGSZÁRÍTÓK

## TD6-20



### Kivételes megtakarítást és ergonomikus használatot biztosító szárítógép



#### Felhasználóbarát kivitel

Tanúsítvánnyal elismert, felhasználóbarát, ergonomikus kialakítás a páratlan felhasználói élményért.

- Piheszűrő

A vízszintes szűrőfiók könnyen hozzáférhető és kitisztítható úgy, hogy le sem kell hajolnia.



#### Hosszú távú megtakarítások

Innovatív funkciók annak érdekében, hogy Ön pénzt és időt takaríthasson meg.

- Visszamaradt nedvességtartalom figyelő rendszer

Segít a megfelelő időben leállítani a szárítási ciklust az energiaköltségek megtakarítása érdekében



#### Pure Control - Távfelügyelet

A berendezés pillanatnyi állapota bárhol online elérhető, lehetővé téve beavatkozást a nagyobb hatékonyság érdekében a OnE Laundry személyi asszisztens rendszer segítségével, a higiéniai validálás, folyamatirányítási és költségkontroll lehetőségeket biztosít. (választható opció)



#### Kiemelkedő termelékenység

Szárítson meg több ruhát kevesebb idő alatt: igazi forradalmi újítás

- Oda-vissza forgó dob

Minimalizálja a gyűrődéseket és a szárítási időt a még hatékonyabb szárítási teljesítmény érdekében

#### Fő opciók és tartozékok

- A szigetelt üvegajtó bent tartja a hőt, kívül nem melegszik, így a helyiség hőmérsékletére nincs hatással
- Lagoon Advanced Care
- A dob fordulatszám szabályozó rendszer állítja be a dob forgását, hogy a textilek szárítása minél hatékonyabb legyen
- Az ajtó, valamint az elülső és oldalsó borítás rozsdamentes acél kivitelben is rendelhető
- Csatlakoztatható foglалási/fizetési rendszerhez, vagy érmés fizetési rendszerhez
- Adaptív ventilátorvezérlés - Az adaptív ventilátorvezérlés automatikusan beállítja a ventilátor fordulatszámát a hatékony légáramlás érdekében, amivel energiát takarít meg és segít optimalizálni a szárítási időt. (Kizárólag elektromos fűtésű gépekhez rendelhető)



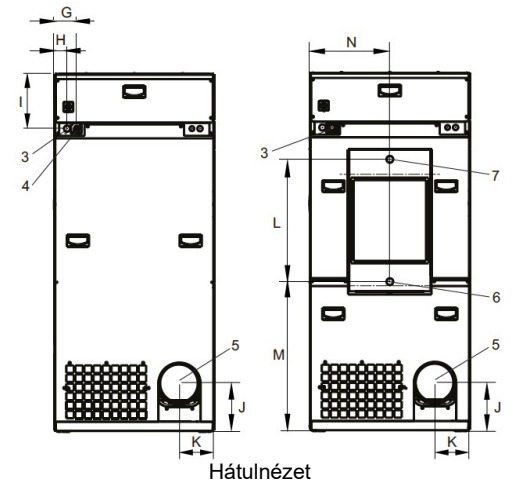
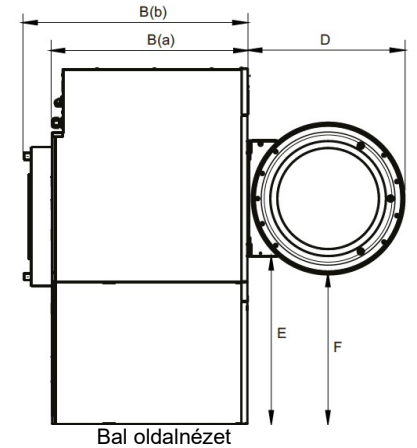
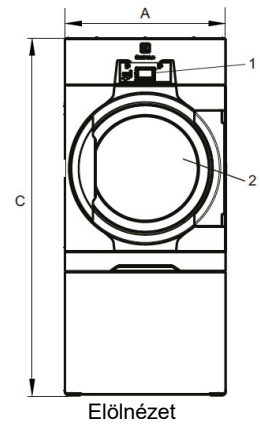
Műszaki adatok			TD6-20			
Kapacitás	töltetarány 1:18	kg	20,0			
	töltetarány 1:22	kg	16,4			
Dob	térfogat	liter	360			
	átmérő	mm	755			
Fűtési alternatívák	elektromos	kW	13,5/18,0			
	gáz	BTU/h (kW)	71700 (21,0)			
	gőz 700 kPa	kW	25,0			
Fogyasztási adatok*			13,5 kW	18,0 kW	Gáz	Gőz
Teljes programidő teljes töltetre	perc		36	27	26	23
Energiafogyasztás teljes töltetre	kWh		8,2	8,2	9,3	9,9
Vízelpárolgatás	g/perc		228	302	321	352
Fajlagos energiafogyasztás párolgásra	kWh/liter víz		1,00	1,00	1,13	1,21
* Névleges kapacitásra, 100 % pamut töltet, 50 %-os visszamaradt nedvességtartalmának 0 %-ra csökkentése esetén.						

A berendezések eleget tesznek az ISO 9001, ISO 14001 és az IP 42 szabványoknak.

A gyártó a konstrukciós és anyagmódosítás jogát fenntartja!

© 2021, POLIZO KFT. Minden jog fenntartva!

Elektromos csatlakozások			TD6-20
Fűtés	Feszültség		
El	380-415V 3N AC 50 Hz	kW(A)	14,5 / 19,0 (25/35)
Gáz v. gőz	380-415V 3N AC 50 Hz	kW(A)	1,0 (10)
Gőz-, gáz- és levegőcsatlakozások			
Gőzcsatlakozás	ISO 7/1-R		1"
Gőznyomás		kPa	100-1000
Gőzfogyasztás		kg/h	65
Kondenzcsatlakozás	ISO 7/1-R		1"
Gázcsatlakozás	ISO 7/1-R		1/2"
Gáznyomás	Földgáz	Pa	2000
		mbar	20
	Propán	Pa	2800-5000
		mbar	28-50
Levegő- és égéstermék kivezetés		Ø mm	200
Légelszívás	el 13,5 kW	m <sup>3</sup> /h	370
	el 18,0 kW		525
	gáz 21,0 kW		600
	gőz 25,0 kW		690
Max. nyomásesés	el 13,5 kW	Pa	750
	el 18,0 kW		650
	gáz 21,0 kW	Pa	650
	gőz 25,0 kW	Pa	650
Zajszint			
Levegőben terjedő zaj szintje		dB(A)	72/56
Hőkibocsátás			
Bekötött teljesítmény max. %-ában			15
Szállítási adatok (el/gőz/gáz)			
Súly	nettó, kg		243
Szállítási méretek	raklapon, m <sup>3</sup>		2,15
Méretek mm-ben			
A	Szélesség		790
B(a)	Mélység, el és gáz		1200
B(b)	Mélység, gőz		1340
C	Magasság		1770
D			775
E			835
F			750
G			110
H			60
I			270
J			240
K			175
L			605
M			740
N			395
1 Vezérlőpanel 2 Ajtónyílás átmérője: 580 mm 3 Elektromos csatlakozás gázfűtésű gépen 4 Gázcsatlakozás/Elektromos csatlakozás elektromos fűtésű gépen 5 Levegő- és égéstermék kivezetés 6 Kondenzcsatlakozás 7 Gőzcsatlakozás			


**POLIZO**  
 mosodatechnika

POLIZO Kereskedelmi és Szolgáltató KFT.

2011 Budakalász, József A. út 75.

Telefon: (26) 540-315, (26) 540-316