

# ELECTROLUX IPARI HŐLÉGSZÁRÍTÓK

## TD6-6



### Kivételes megtakarítást és ergonomikus használatot biztosító szárítógép



#### Felhasználóbarát kivitel

Tanúsítvánnyal elismert, felhasználóbarát, ergonomikus kialakítás a páratlan felhasználói élményért.

- Megfordítható ajtónyitási irány a hatékonyabb mosodai munkafolyamat érdekében.
- Könnyű hozzáférés a létfontosságú alkatrészekhez felülről és hátulról, az egyszerű karbantartás érdekében
- Rozsdamentes acél dob



#### Hosszú távú megtakarítások

Innovatív funkciók annak érdekében, hogy Ön pénzt és időt takaríthasson meg és fenntartható életmódot valósíthasson meg.

- Visszamaradt nedvességtartalom figyelő rendszer. Segít a megfelelő időben leállítani a szárítási ciklust az energiaköltségek megtakarítása érdekében



#### Valódi kontroll

A berendezés pillanatnyi állapota bárhol online elérhető, lehetővé téve beavatkozást a jobb teljesítmény érdekében a OnE Laundry személyi asszisztens rendszer segítségével, a higiéniai validálás, folyamatirányítás és megtérülés érdekében.

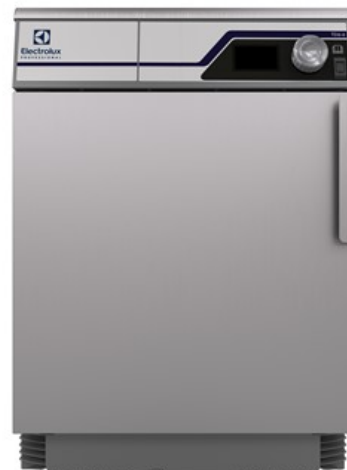


#### Kiemelkedő termelékenység

- Oda-vissza forgó dob: a nagyobb textilek kevésbé gyűrődnek össze.
- Az optimális teljesítmény érdekében a mosodai helyiség hőmérséklete a kondenzációs változat esetén nem haladhatja meg a 25°C-ot

#### Fő opciók és tartozékok

- Rozsdamentes acél előlap
- Csatlakoztatható foglalási/fizetési rendszerhez, vagy érmés fizetési rendszerhez
- Összeépítő keret a WH6-6 típusú mosógép tetejére történő telepítéshez



Műszaki adatok			TD6-6		Kondenzációs
Kapacitás	töltetarány 1:22	kg	6		6
Dob	térfogat	liter	130		130
	átmérő	mm	575		575
Fűtési alternatívák	elektromos	kW	5,1 / 3,2		3,0
			EI 5,1 kW   EI 3,2 kW		
<b>Fogyasztási adatok*</b>					
Teljes programidő teljes töltetre	perc		41	62	63
Energiafogyasztás teljes töltetre	kWh		3,02	3,05	3,3
Vizelpárolgatás	g/perc		73	48	47
Fajlagos energiafogyasztás párolgásra	kWh/liter víz		1,02	1,03	1,11

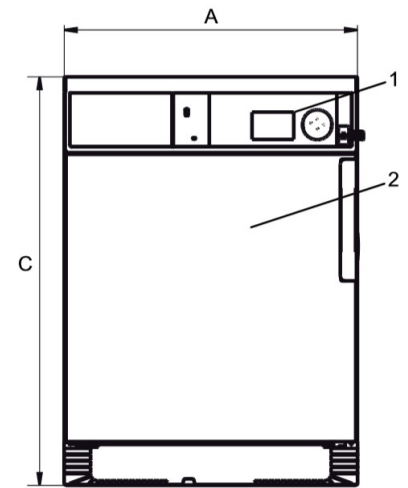
\* Névleges kapacitás 1:22, 100 % pamut töltet, 50 %-os visszamaradt nedvességtartalmának 0 %-ra csökkentése esetén.

A berendezések eleget tesznek az ISO 9001, ISO 14001 és az IP 42 szabványoknak.

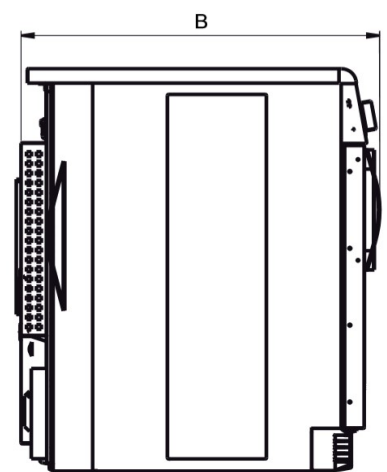
A gyártó a konstrukciós és anyagmódosítás jogát fenntartja!

© 2021, POLIZO KFT. Minden jog fenntartva!

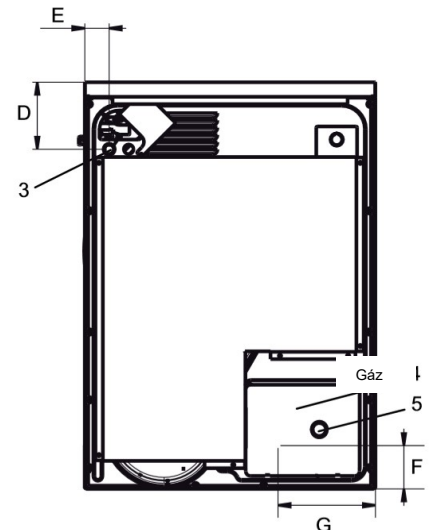
Elektromos csatlakozások		TD6-6	Kondenzációs
Fűtés Feszültség			
EI	220-240V 1/1N AC 50 Hz kW(A) 380-400V 3/3N AC 50 Hz kW(A)	3,5 (16) 5,4 (10)	3,3 (16) 3,3 (10)
Csatlakozások			
Levegőkimenet	mm	Ø100	-
Maximális légelszívás	m <sup>3</sup> /h	240	-
Kondenzcsatlakozás		-	1/2"
Maximális statikus nyomásesés	Pa	80	-
Zajszint			
Levegőben terjedő zaj szintje	dB(A)	67/53	67/53
Hőkibocsátás			
Bekötött teljesítmény max. %-ában		15	15
Szállítási adatok			
Súly	nettó, kg	58	57
Szállítási méretek	m <sup>3</sup>	0,51	0,63
Tartozékok			
Összeépítő keret a TD6-6 szárítógép WH6-6 típusú mosógép tetejére telepítéséhez		×	×
Rozsdamentes acél zsámoly		×	×
Méretek mm-ben			
<b>A</b>	Szélesség	597	597
<b>B</b>	Mélység	725	725
<b>C</b>	Magasság	839	839
<b>D</b>		138	138
<b>E</b>		50	50
<b>F</b>		89	89
<b>G</b>		200	200
<b>1</b>	Vezérlőpanel		
<b>2</b>	Ajtónyílás átmérője: 370 mm		
<b>3</b>	Elektromos csatlakozás		
<b>4</b>	Levegő- és égéstermék kivezetés		
<b>5</b>	Kondenzcsatlakozás		



Előlnézet



Bal oldalnézet



Hátnézet