

# ELECTROLUX MOSÓ-CENTRIFUGÁLÓ AUTOMATÁK

## WH6-11 Compass Pro vezérlés



**Kivételes megtakarítást és ergonomikus használatot biztosító ipari mosógép**



### Felhasználóbarát kivitel

Tanúsítvánnyal elismert, felhasználóbarát, ergonomikus kialakítás  
Compass Pro® mikroprocesszoros vezérlés:

- Egyszerű programválasztás.
- Nyelv-választási lehetőség.
- Gyorsindító nyomógombok a leggyakrabban használt mosóprogramokhoz és opciókhoz.
- Különböző felhasználói igényekre optimalizált mosóprogramok.
- 40 gyári program és 15 szabad programhely.



### Hosszútávú megtakarítások

Innovatív megoldások, a lehető legalacsonyabb víz-, energia- és mosószerfogyasztás érdekében, hogy pénzt és időt takarítson meg.

- A súlymérő automatika (AS) megméri a töltet súlyát és ahhoz igazítja a vízszintet, így vizet és energiát takarít meg kisebb töltetek esetén.
- A Power Balance rendszer centrifugáláskor valós időben méri és korrigálja a fellépő kiegyensúlyozatlanságot. Mindig gondoskodik róla, hogy az adott töltet a lehető legerősebb centrifugálást kapja, így biztosítva a maximális víztávoltítást, s ezzel pénzt és időt takarít meg a szárítási ciklus során.



### Pure Control - Távfelügyelet

A berendezés pillanatnyi állapota bárhol online elérhető, lehetővé téve beavatkozást a nagyobb hatékonyság érdekében.

- Csatlakoztatható a OnE Laundry személyi asszisztens rendszerhez, ami higiéniai validálást, folyamatirányítást és költségkontroll lehetőségeket biztosít.



### Maximális higiénia

A „Global Advanced Hygiene” a teljes tisztítási folyamatot lefedő higiénikus programcsomag, amely eleget tesz a nemzetközi standardoknak.



### Fő opciók és tartozékok

- ED folyékony-mosószer adagoló rendszer, mely az aktuális töltetsúlynak megfelelően változtatja a mosószer mennyiségét. Elérhető perisztaltikus és Venturi szivattyúkkal egyaránt.
- Csatlakozás központi fizetőrendszerhez vagy érmevezérlő egységhez.

Műszaki adatok	WH6-11				
Maximális kapacitás	kg	11			
Dob, térfogat	liter	105			
átmérő	mm	595			
Centrifugálás	ford/perc	1165			
G-faktor		450			
Standard fűtési alternatívák		3,0 / 7,5 / 10,0			
elektromos	kW	×			
gőz		×			
fűtés nélküli		×			
<b>Fogyasztási adatok „ECO 60°C” programra</b>		<b>Elektromos</b>	<b>Gőz***</b>		
Teljes programidő	perc	Teljes töltet, 11 kg	Fél töltet**5,25kg	Teljes töltet 20 kg	Fél töltet**5,25kg
Vízfogyasztás (hideg+meleg)	liter	59	53	59	53
Energiafogyasztás (motor/fűtés/forró víz előállítás)	kWh	68,5+3	33+3	71+0	36+0
Gőzfogyasztás	kg	0,25/1,45/0,15	0,25/0,7/0,15	0,20	0,25
Visszamaradt nedvességtartalom	%	-	-	2,4	1,30
		45	46	45	46

\* Vízhőmérsékletek: hideg víz 15°C, meleg víz 65°C

\*\* Automatikus súlymérést végző programok

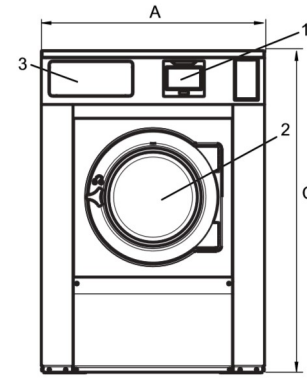
\*\*\* Gőznyomástól függően

A berendezések eleget tesznek az ISO 9001, ISO 14001 és a z IPX4D szabványoknak.

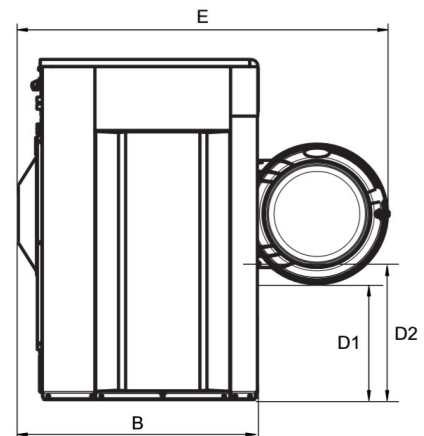
A gyártó a konstrukciós és anyagmódosítás jogát fenntartja!

© 2020, POLIZO KFT. Minden jog fenntartva!

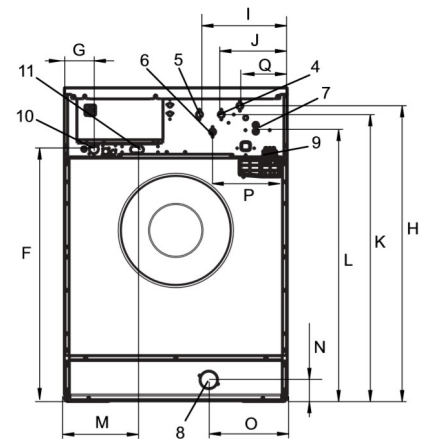
Műszaki adatok		WH6-11	
Fűtés	Feszültség	kW(A)	
Elektromos	220-240V 1AC 50 Hz 380-415V 3NAC 50 Hz	3,1(10)/7,6(35)/10,1(50) 3,1(10)/7,6(16)/10,1(16)	
Gőz vagy fűtés nélkül	220-480V 1/3NAC 50 Hz	1,1 (10)	
Csatlakozási adatok			
Vízszelvények	DN	20	
Víznyomás	kPa	200-600	
Kapacitás 300 kPa-nál	l/perc	20	
Vízleeresztőszelep átmérője	mm	50/75	
Vízleeresztés kapacitása	l/perc	170	
Gőzszelep	DN	15	
Gőznyomás	kPa	300-600	
Folyékony mosószer csatlakozások		5	
Dinamikus terhelési adatok			
Dinamikus erőhatás frekvenciája	Hz	19,4	
Max. padlóterhelés centrifugáláskor	kN	2,5 ± 0,5	
Zajszint			
Hangtelj./hangnyomás szint centrifugáláskor	dB(A)	76/62	
Hangtelj./hangnyomás szint mosáskor	dB(A)	61/46	
Hőkibocsátás			
Bekötött teljesítmény %-ában, max.		5	
Szállítási adatok			
Tömeg	nettó, kg <sub>3</sub>	202	
Szállítási térfogat raklapon	m <sup>3</sup>	1,02	
Tartozékok			
Acélzsámoly		×	
Víz- és gőzbekötőcsövek		×	
Pihegyűjtő		×	
Méretek mm-ben			
A	Szélesség	830	
B	Mélység	770	
C	Magasság	1215	
D1		365	
D2		435	
E		1240	
F		920	
G		80	
H		1120	
I		215	
J		125	
K		1100	
L		1000	
M		280	
N		105	
O		295	
1	Vezérlőpanel	6	Visszafoogatott víz
2	Ajtónyílás átmérője 365 mm	7	Vízleeresztő szelep
3	Mosószeradagoló rekesz	8	Folyékony mosószer adagoló
4	Hideg víz csatlakozás	9	Elektromos csatlakozás
5	Meleg víz csatlakozás	10	Gőzcsatlakozás



Előlnézet



Oldalnézet



Hátulnézet