

ELECTROLUX MOSÓ-CENTRIFUGÁLÓ AUTOMATÁK

WH6-27 Compass Pro vezérlés



Kivételes megtakarítást és ergonomikus használatot biztosító ipari mosógép



Felhasználóbarát kivitel

Tanúsítvánnyal elismert, felhasználóbarát, ergonomikus kialakítás
Compass Pro® mikroprocesszoros vezérlés:

- Egyszerű programválasztás.
- Nyelv-választási lehetőség.
- Gyorsindító nyomógombok a leggyakrabban használt mosóprogramokhoz és opciókhoz.
- Különböző felhasználói igényekre optimalizált mosóprogramok.
- 40 gyári program és 15 szabad programhely.



Hosszútávú megtakarítások

Innovatív megoldások, a lehető legalacsonyabb víz-, energia- és mosószerfogyasztás érdekében, hogy pénzt és időt takarítson meg.

- A súlymérő automatika (AS) megméri a töltet súlyát és ahhoz igazítja a vízszintet, így vizet és energiát takarít meg kisebb töltetek esetén.
- A Power Balance rendszer centrifugáláskor valós időben méri és korrigálja a fellépő kiegyensúlyozatlanságot. Mindig gondoskodik róla, hogy az adott töltet a lehető legerősebb centrifugálást kapja, így biztosítva a maximális vízeltávolítást, s ezzel pénzt és időt takarít meg a szárítási ciklus során.



Pure Control - Távfelügyelet

A berendezés pillanatnyi állapota bárhol online elérhető, lehetővé téve beavatkozást a nagyobb hatékonyság érdekében.

- Csatlakoztatható a OnE Laundry személyi asszisztens rendszerhez, ami higiéniai validálást, folyamatirányítást és költségkontroll lehetőségeket biztosít.



Maximális higiénia

A „Global Advanced Hygiene” a teljes tisztítási folyamatot lefedő higiénikus programcsomag, amely eleget tesz a nemzetközi standardoknak.



Fő opciók és tartozékok

- ED folyékony-mosószer adagoló rendszer, mely az aktuális töltetsúlynak megfelelően változtatja a mosószer mennyiségét. Elérhető perisztaltikus és Venturi szivattyúkkal egyaránt.
- Csatlakozás központi fizetőrendszerhez vagy érmevezérlő egységhez.

| Műszaki adatok | WH6-27 | | | | |
|--|-----------|----------------------|-------------------|---------------------|-------------------|
| Maximális kapacitás | kg | 27 | | | |
| Dob, térfogat | liter | 240 | | | |
| átmérő | mm | 795 | | | |
| Centrifugálás | ford/perc | 1005 | | | |
| G-faktor | | 450 | | | |
| Standard fűtési alternatívák | | 19,1 / 19,8 / 23,0 | | | |
| elektromos | kW | × | | | |
| gőz | | × | | | |
| fűtés nélküli | | × | | | |
| Fogyasztási adatok „ECO 60°C” programra | | Elektromos | Gőz*** | | |
| Teljes programidő | perc | Teljes töltet, 27 kg | Fél töltet**12 kg | Teljes töltet 27 kg | Fél töltet**12 kg |
| | | 60 | 57 | 60 | 57 |
| Vízfogyasztás (hideg+meleg) | liter | 161+10 | 76+5 | 171+0 | 81+0 |
| Energiafogyasztás (motor/fűtés/meleg víz előállítás) | kWh | 0,55/3,2/0,55 | 0,55/1,7/0,25 | 0,55 | 0,55 |
| Gőzfogyasztás | kg | - | - | 5,6 | 2,9 |
| Visszamaradt nedvességtartalom | % | 45 | 46 | 45 | 46 |

* Vízhőmérsékletek: hideg víz 15°C, meleg víz 65°C

** Automatikus súlymérést végző programok

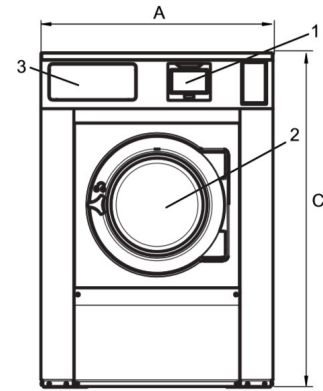
*** Gőznyomástól függően

A berendezések eleget tesznek az ISO 9001, ISO 14001 és a z IPX4D szabványoknak.

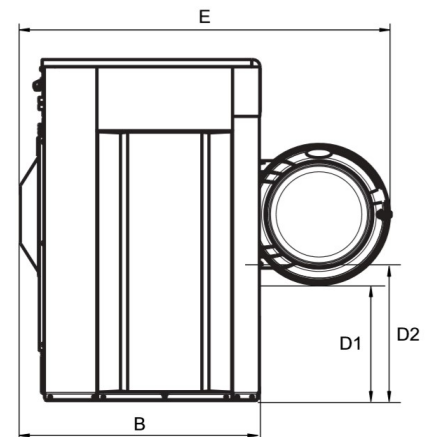
A gyártó a konstrukciós és anyagmódosítás jogát fenntartja!

© 2020, POLIZO KFT. Minden jog fenntartva!

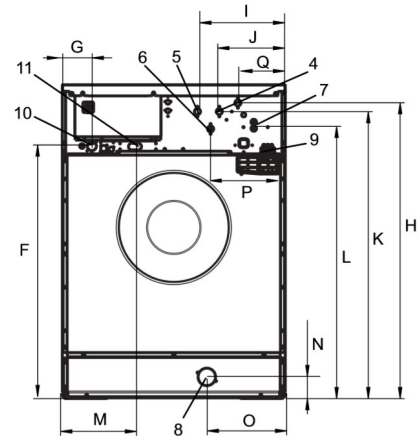
| Műszaki adatok | | WH6-27 | |
|---|--|--------------------------------|----------------------------|
| Fűtés | Feszültség | kW(A) | |
| Elektromos | 380-400V 3NAC 50 Hz 380-415V 3NAC 50 Hz | 19,8 (35) 20,5/23,7 (35/35) | |
| Gőz vagy fűtés nélkül | 220-415V 1/3NAC 50 Hz 380-480V 3NAC 50 Hz | 2,6 (16) 2,6 (10) | |
| Csatlakozási adatok | | | |
| Vízszelvények | DN | 20 | |
| Víznyomás | kPa | 200-600 | |
| Kapacitás 300 kPa-nál | l/perc | 60 | |
| Vízleeresztőszelep átmérője | mm | 75 | |
| Vízleeresztés kapacitása | l/perc | 170 | |
| Gőzszelep | DN | 15 | |
| Gőznyomás | kPa | 300-600 | |
| Folyékony mosószer csatlakozások | | 5 | |
| Dinamikus terhelési adatok | | | |
| Dinamikus erőhatás frekvenciája | Hz | 16,8 | |
| Max. padlóterhelés centrifugáláskor | kN | 5,2 ± 1,0 | |
| Zajszint | | | |
| Hangtelj./hangnyomás szint centrifugáláskor | dB(A) | 83/68 | |
| Hangtelj./hangnyomás szint mosáskor | dB(A) | 64/48 | |
| Hőkibocsátás | | | |
| Bekötött teljesítmény %-ában, max. | | 5 | |
| Szállítási adatok | | | |
| Tömeg | nettó, kg ₃ | 425 | |
| Szállítási térfogat raklapon | m ³ | 1,82 | |
| Tartozékok | | | |
| Acélsámoly | | × | |
| Víz- és gőzbekötőcsövek | | × | |
| Pihegyűjtő | | × | |
| Méretek mm-ben | | | |
| A | Szélesség | 1020 | |
| B | Mélység | 990 | |
| C | Magasság | 1465 | |
| D1 | | 500 | |
| D2 | | 580 | |
| E | | 1525 | |
| F | | 1170 | |
| G | | 135 | |
| H | | 1365 | |
| I | | 400 | |
| J | | 300 | |
| K | | 1325 | |
| L | | 1245 | |
| M | | 335 | |
| N | | 105 | |
| O | | 360 | |
| P | | 340 | |
| Q | | 215 | |
| 1 | Vezérlőpanel | 7 | Visszaforgatott víz |
| 2 | Ajtónyílás átmérője 435 mm | 8 | Vízleeresztő szelep |
| 3 | Mosószeradagoló rekesz | 9 | Folyékony mosószer adagoló |
| 4 | Hideg víz csatlakozás | 10 | Elektromos csatlakozás |
| 5 | Meleg víz csatlakozás | 11 | Gőzcsatlakozás |
| 6 | Hideg/Meleg víz csatlakozás | | |



Előlnézet



Oldalnézet



Hátulnézet