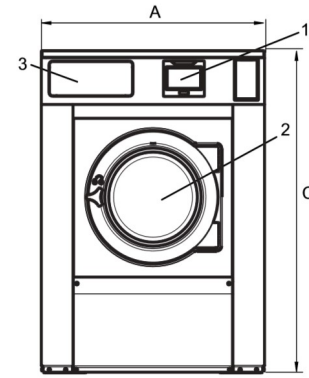
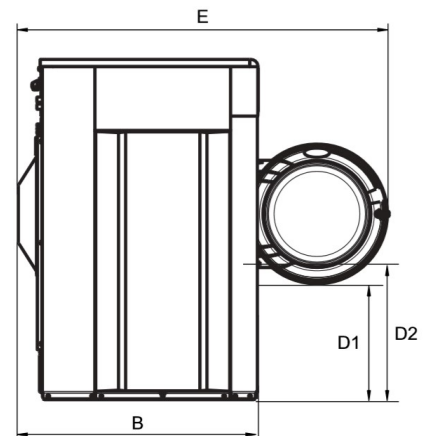


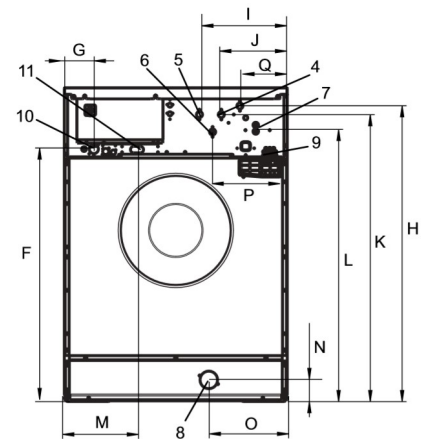
Műszaki adatok		WH6-7	
Fűtés	Feszültség	kW(A)	
Elektromos	220-240V 1AC 50 Hz	2,3(16) / 3,4(16)	
	220-240V 1AC 50 Hz	5,7(25) / 7,8(35)	
	380-415V 3NAC 50 Hz	2,2(10) / 3,4(10)	
	380-415V 3NAC 50 Hz	5,7(10) / 7,8(16)	
Gőz vagy fűtés nélkül	220-480V 1/3NAC 50 Hz	1,0 (10)	
Csatlakozási adatok			
Vízszелеpek	DN	20	
Víznyomás	kPa	200-600	
Kapacitás 300 kPa-nál	l/perc	20	
Vízleeresztőszelep átmérője	mm	50/75	
Vízleeresztés kapacitása	l/perc	170	
Gőzszelep	DN	15	
Gőznyomás	kPa	300-600	
Folyékony mosószer csatlakozások		5	
Dinamikus terhelési adatok			
Dinamikus erőhatás frekvenciája	Hz	20,8	
Max. padlóterhelés centrifugáláskor	kN	1,8 ± 0,5	
Zajszint			
Hangtelj./hangnyomás szint centrifugáláskor	dB(A)	73/58	
Hangtelj./hangnyomás szint mosáskor	dB(A)	57/43	
Hőkibocsátás			
Bekötött teljesítmény %-ában, max.		5	
Szállítási adatok			
Tömeg	nettó, kg	145	
Szállítási térfogat raklapon	m ³	0,82	
Tartozékok			
Acélzsámoly		×	
Víz- és gőzbekötőcsövek		×	
Pihegyűjtő		×	
Méretetek mm-ben			
A	Szélesség	720	
B	Mélység	720	
C	Magasság	1135	
D1		360	
D2		425	
E		1135	
F		835	
G		80	
H		1035	
I		215	
J		125	
K		1015	
L		915	
M		280	
N		100	
O		240	
1	Vezérlőpanel	6	Visszaforgatott víz
2	Ajtónyílás átmérője 310 mm	7	Vízleeresztő szelep
3	Mosószeradagoló rekesz	8	Folyékony mosószer adagoló
4	Hideg víz csatlakozás	9	Elektromos csatlakozás
5	Meleg víz csatlakozás	10	Gőzcsatlakozás



Előlnézet



Oldalnézet



Hátnézet


POLIZO
 mosodatechnika

 POLIZO Kereskedelmi és Szolgáltató KFT.
 2011 Budakalász, József A. út 75.
 Telefon: (26) 540-315, (26) 540-316