

ELECTROLUX MOSÓ-CSAVARÓ AUTOMATÁK

WN6-11 Compass Pro vezérlés



Kivételes megtakarítást és ergonomikus használatot biztosító mosógép



Felhasználóbarát kivitel

Tanúsítvánnyal elismert, felhasználóbarát, ergonomikus kialakítás
Compass Pro® mikroprocesszoros vezérlés:

- Egyszerű programválasztás.
- Nyelv-választási lehetőség.
- Gyorsindító nyomógombok a leggyakrabban használt mosóprogramokhoz és opciókhoz.
- Különböző felhasználói igényekre optimalizált mosóprogramok.
- 40 gyári program és 15 szabad programhely.



Hosszútávú megtakarítások

Innovatív megoldások, a lehető legalacsonyabb víz-, energia- és mosószerfogyasztás érdekében, hogy pénzt és időt takarítson meg.

- Magas centrifugálási fordulatszám a hatékony víztelenítés érdekében.
- A Super Balance rendszer gondoskodik róla, hogy az adott töltet a lehető legerősebb centrifugálást kapja.



Pure Control - Távfelügyelet

A berendezés pillanatnyi állapota bárhol online elérhető, lehetővé téve beavatkozást a nagyobb hatékonyság érdekében.

- Csatlakoztatható a OnE Laundry személyi asszisztens rendszerhez, ami higiéniai validálást, folyamatirányítási és költségkontroll lehetőségeket biztosít.



Maximális higiénia

A „Global Advanced Hygiene” a teljes tisztítási folyamatot lefedő higiénikus programcsomag, amely eleget tesz a nemzetközi standardoknak.



Fő opciók és tartozékok

- Automatikus folyékony mosószer csatlakozás (rendelhető interfész kártya mosószer adagoló szivattyúk vezérléséhez).
- Csatlakozás központi fizetőrendszerhez vagy érmevezérlő egységhez.

Műszaki adatok	WN6-11				
Maximális kapacitás	kg	11			
Dob, térfogat	liter	105			
átmérő	mm	595			
Centrifugálás	ford/perc	625			
G-faktor		130			
Standard fűtési alternatívák		3,0 / 7,5 / 10,0			
elektromos	kW	×			
gőz		×			
fűtés nélküli központi meleg víz		×			
Fogyasztási adatok „Normal 60°C” programra		Elektromos	Gőz***		
Teljes programidő	perc	Teljes töltet, 11 kg	Fél töltet 5,5 kg	Teljes töltet 11 kg	Fél töltet 5,5 kg
Vízfogyasztás (hideg/meleg)	liter	45	43	45	43
Energiafogyasztás (motor/fűtés/meleg víz előállítás)	kWh	61+19	49+13	80+0	62+0
Gőzfogyasztás	kg	0,15/0,55/1,2	0,1/0,4/0,8	0,15/-	0,1/-
Visszamaradt nedvességtartalom	%	-	-	2,6	1,8
		65	74	65	74

* Vízhőmérsékletek: hideg víz 15°C, meleg víz 65°C

** Automatikus súlymérést végző programok

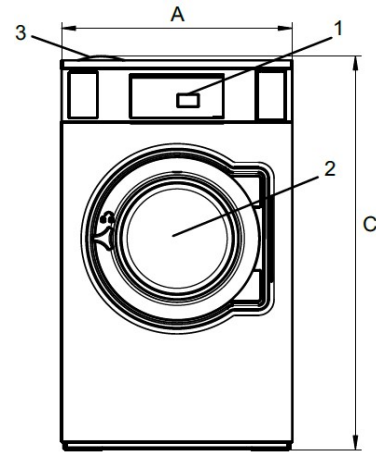
*** Gőznyomástól függően

A berendezések eleget tesznek az ISO 9001, ISO 14001 és az IPX4D szabványoknak.

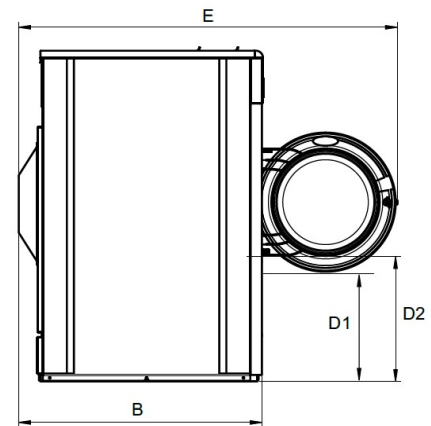
A gyártó a konstrukciós és anygmódosítás jogát fenntartja!

© 2021, POLIZO KFT. Minden jog fenntartva!

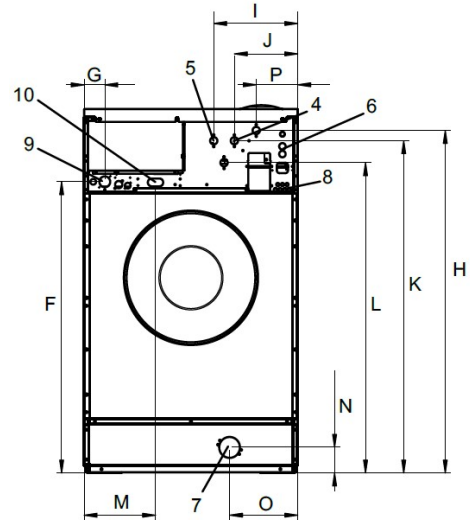
Műszaki adatok		WN6-11	
Fűtés	Feszültség	kW(A)	
Elektromos	220-240V 1AC 50 Hz 380-415V 3NAC 50 Hz	3,5(16)/7,9(35)/10,4(50) 3,5(10)/7,9(16)/10,4(16)	
Gőz vagy fűtés nélkül	220-480V 1AC 50 Hz	0,8 (10)	
Csatlakozási adatok			
Vízszelepek	DN	20	
Víznyomás	kPa	200-600	
Kapacitás 300 kPa-nál	l/perc	20	
Vízleeresztőszelep átmérője	mm	75	
Vízleeresztés kapacitása	l/perc	170	
Gőzszelep	DN	15	
Gőznyomás	kPa	300-600	
Folyékony mosószer csatlakozások		5	
Dinamikus terhelési adatok			
Dinamikus erőhatás frekvenciája	Hz	9,1	
Max. padlóterhelés centrifugáláskor	kN	1,9 ± 2,5	
Zajszint			
Hangtelj./hangnyomás szint centrifugáláskor	dB(A)	68/53	
Hangtelj./hangnyomás szint mosáskor	dB(A)	62/47	
Hőkibocsátás			
Bekötött teljesítmény %-ában, max.		5	
Súly			
Szállítási térfogat raklapon	nettó m ³	152 0,88	
Tartozékok			
Acélsámoly		×	
Víz- és gőzbekötőcsövek		×	
Pihegyűjtő		×	
Méretetek mm-ben			
A	Szélesség	720	
B	Mélység	700	
C	Magasság	1220	
D1		370	
D2		440	
E		1185	
F		920	
G		80	
H		1120	
I		215	
J		125	
K		1100	
L		1000	
M		280	
N		105	
O		210	
1	Vezérlőpanel	7	Vízleeresztő szelep
2	Ajtónyílás átmérője 365 mm	8	Folyékony mosószer adagoló
3	Mosószeradagoló rekesz	9	Elektromos csatlakozás
4	Hideg víz csatlakozás	10	Gőzcsatlakozás
5	Meleg víz csatlakozás		
6	Visszaforgatott víz		



Előlnézet



Oldalnézet



Hátnézet