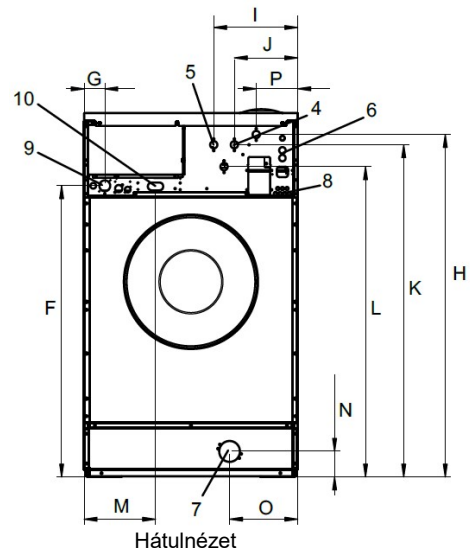
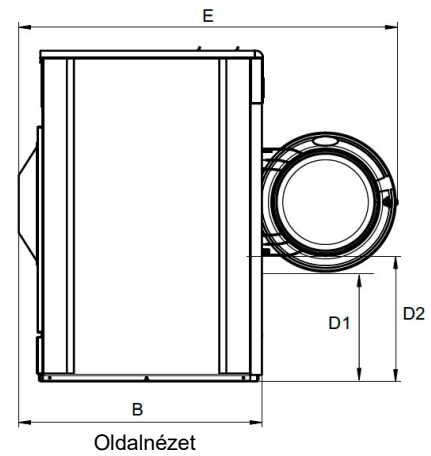
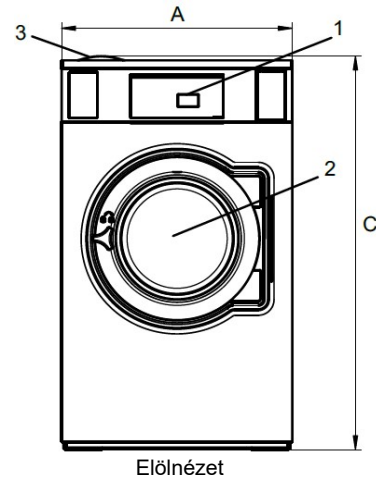


Műszaki adatok		WN6-8	
Fűtés	Feszültség	kW(A)	
Elektromos	220-240V 1AC 50 Hz	2,3(16) / 3,4(16)	
	220-240V 1AC 50 Hz	5,7(25) / 7,8(35)	
	380-415V 3NAC 50 Hz	2,3(10) / 3,4(10)	
	380-415V 3NAC 50 Hz	5,7(10) / 7,8(16)	
Gőz vagy fűtés nélkül	220-480V 1AC 50 Hz	1,0 (10)	
Csatlakozási adatok			
Vízszелеpek	DN	20	
Víznyomás	kPa	200-600	
Kapacitás 300 kPa-nál	l/perc	20	
Vízleeresztőszelep átmérője	mm	75	
Vízleeresztés kapacitása	l/perc	170	
Gőzszelep	DN	15	
Gőznyomás	kPa	300-600	
Folyékony mosószer csatlakozások		5	
Dinamikus terhelési adatok			
Dinamikus erőhatás frekvenciája	Hz	9,8	
Max. padlóterhelés centrifugáláskor	kN	1,6 ± 1,9	
Zajszint			
Hangtelj./hangnyomás szint centrifugáláskor	dB(A)	68/53	
Hangtelj./hangnyomás szint mosáskor	dB(A)	62/48	
Hőkibocsátás			
Bekötött teljesítmény %-ában, max.		5	
Súly			
	nettó	116	
Szállítási térfogat raklapon	m ³	0,75	
Tartozékok			
Acélsámoly		×	
Víz- és gőzbekötőcsövek		×	
Pihengyűjtő		×	
Méretek mm-ben			
A	Szélesség	660	
B	Mélység	680	
C	Magasság	1135	
D1		360	
D2		425	
E		1110	
F		835	
G		80	
H		1035	
I		215	
J		125	
K		1015	
L		915	
M		280	
N		100	
O		200	
1	Vezérlőpanel	7	Vízleeresztő szelep
2	Ajtónyílás átmérője 310 mm	8	Folyékony mosószer adagoló
3	Mosószeradagoló rekesz	9	Elektromos csatlakozás
4	Hideg víz csatlakozás	10	Gőzcsatlakozás
5	Meleg víz csatlakozás		
6	Visszaforgatott víz		


POLIZO
 mosodatechnika

 POLIZO Kereskedelmi és Szolgáltató KFT.
 2011 Budakalász, József A. út 75.
 Telefon: (26) 540-315, (26) 540-316