

ELECTROLUX MOSÓ-CENTRIFUGÁLÓ AUTOMATÁK

WS6-20 Compass Pro vezérlés

Kivételes megtakarítást és ergonomikus használatot biztosító ipari mosógép



Felhasználóbarát kivitel

Tanúsítvánnyal elismert, felhasználóbarát, ergonomikus kialakítás
Compass Pro® mikroprocesszoros vezérlés:

- Egyszerű programválasztás.
- Nyelv-választási lehetőség.
- Gyorsindító nyomógombok a leggyakrabban használt mosóprogramokhoz és opciókhoz.
- Különböző felhasználói igényekre optimalizált mosóprogramok.
- 40 gyári program és 15 szabad programhely.



Hosszútávú megtakarítások

Innovatív megoldások, a lehető legalacsonyabb víz-, energia- és mosószerfogyasztás érdekében, hogy pénzt és időt takarítson meg.

- A súlymérő automatika (AS) megméri a töltet súlyát és ahhoz igazítja a vízszintet, így vizet és energiát takarít meg kisebb töltetek esetén.
- Magas centrifugálási fordulatszám a hatékony víztelenítés érdekében.
- A Power Balance rendszer centrifugáláskor valós időben méri és korrigálja a fellépő kiegyensúlyozatlanságot. Mindig gondoskodik róla, hogy az adott töltet a lehető legerősebb centrifugálást kapja, így biztosítva a maximális víztávolítást, s ezzel pénzt és időt takarít meg a szárítási ciklus során.



Pure Control - Távfelügyelet

A berendezés pillanatnyi állapota bárhol online elérhető, lehetővé téve beavatkozást a nagyobb hatékonyság érdekében.

- Csatlakoztatható a OnE Laundry személyi asszisztens rendszerhez, ami higiéniai validálást, folyamatirányítási és költségkontroll lehetőségeket biztosít.



Maximális higiénia

A „Global Advanced Hygiene” a teljes tisztítási folyamatot lefedő higiénikus programcsomag, amely eleget tesz a nemzetközi standardoknak.



Fő opciók és tartozékok

- Automatikus folyékony mosószer csatlakozás (rendelhető interfész kártya mosószer adagoló szivattyúk vezérléséhez).
- ED folyékony-mosószer adagoló rendszer, mely az aktuális töltetsúlynak megfelelően változtatja a mosószer mennyiségét. Elérhető perisztaltikus és Venturi szivattyúkkal egyaránt.
- Csatlakozás központi fizetőrendszerhez vagy érmevezérlő egységhez.

Műszaki adatok	WS6-20				
Maximális kapacitás	kg	20			
Dob, térfogat	liter	180			
átmérő	mm	650			
Centrifugálás	ford/perc	742			
G-faktor		200			
Standard fűtési alternatívák					
elektromos	kW	13,0			
gőz		×			
fűtés nélküli		×			
Fogyasztási adatok „ECO 60°C” programra		Elektromos	Gőz***		
Teljes programidő	perc	Teljes töltet, 20 kg	Fél töltet 10 kg	Teljes töltet 20 kg	Fél töltet 10 kg
Vízfogyasztás (hideg+meleg)	liter	51	47	51	47
Energiafogyasztás (motor/fűtés/forró víz előállítás)	kWh	128+31	65+17	159+0	82+0
Gőzfogyasztás	kg	0,3/0,9/2,0	0,25/0,75/1,05	0,3/-	0,25/-
Visszamaradt nedvességtartalom	%	-	-	4,4	2,7
		58	66	58	66

* Vízhőmérsékletek: hideg víz 15°C, meleg víz 65°C

** Automatikus súlymérést végző programok

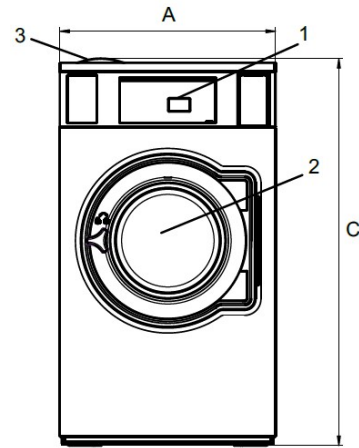
*** Gőznyomástól függően

A berendezések eleget tesznek az ISO 9001, ISO 14001 és a z IPX4D szabványoknak.

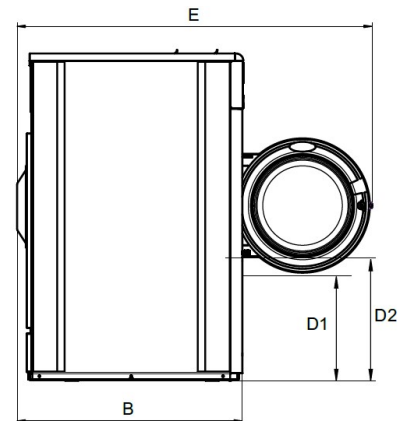
A gyártó a konstrukciós és anyamódosítás jogát fenntartja!

© 2020, POLIZO KFT. Minden jog fenntartva!

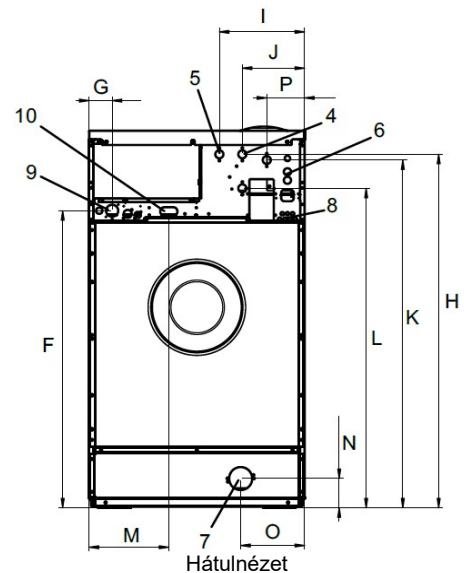
Műszaki adatok		WS6-20
Fűtés	Feszültség	kW(A)
Elektromos	220-240V 1AC 50 Hz 380-400V 3NAC 50 Hz	5,3(25) / 13,5(63) 5,3(10) / 13,5(25)
Gőz vagy fűtés nélkül	220-480V 1/3NAC 50 Hz	0,8 (10)
Csatlakozási adatok		
Vízszelvények	DN	20
Víznyomás	kPa	200-600
Kapacitás 300 kPa-nál	l/perc	30
Vízleeresztőszelep átmérője	mm	75
Vízleeresztés kapacitása	l/perc	170
Gőzszelep	DN	15
Gőznyomás	kPa	300-600
Folyékony mosószer csatlakozások		5
Dinamikus terhelési adatok		
Dinamikus erőhatás frekvenciája	Hz	12,4
Max. padlóterhelés centrifugáláskor	kN	3,0 ± 4,8
Zajszint		
Hangtelj./hangnyomás szint centrifugáláskor	dB(A)	73/58
Hangtelj./hangnyomás szint mosáskor	dB(A)	68/53
Hőkibocsátás		
Bekötött teljesítmény %-ában, max.		5
Szállítási adatok		
Tömeg	nettó, kg ₃	221
Szállítási térfogat raklapon	m ³	1,26
Tartozékok		
Acélzsámoly		×
Víz- és gőzbekötőcsövek		×
Pihegyűjtő		×
Méretek mm-ben		
A	Szélesség	750
B	Mélység	915
C	Magasság	1345
D1		440
D2		515
E		1435
F		1050
G		80
H		1245
I		295
J		215
K		1225
L		1125
M		280
N		105
O		225
P		130
1	Vezérlőpanel	6 Visszaforgatott víz
2	Ajtónyílás átmérője 395 mm	7 Vízeeresztő szelep
3	Mosószeradagoló rekesz	8 Folyékony mosószer adagoló
4	Hideg víz csatlakozás	9 Elektromos csatlakozás
5	Meleg víz csatlakozás	10 Gőzcsatlakozás



Előlnézet



Oldalnézet



Hátnézet