

ELECTROLUX MOSÓ-CENTRIFUGÁLÓ AUTOMATÁK

WS6-35 Compass Pro vezérlés



Kivételes megtakarítást és ergonomikus használatot biztosító ipari mosógép



Felhasználóbarát kivitel

Tanúsítvánnyal elismert, felhasználóbarát, ergonomikus kialakítás
Compass Pro® mikroprocesszoros vezérlés:

- Egyszerű programválasztás.
- Nyelv-választási lehetőség.
- Gyorsindító nyomógombok a leggyakrabban használt mosóprogramokhoz és opciókhoz.
- Különböző felhasználói igényekre optimalizált mosóprogramok.
- 40 gyári program és 15 szabad programhely.



Hosszútávú megtakarítások

Innovatív megoldások, a lehető legalacsonyabb víz-, energia- és mosószerfogyasztás érdekében, hogy pénzt és időt takarítson meg.

- A súlymérő automatika (AS) megméri a töltet súlyát és ahhoz igazítja a vízszintet, így vizet és energiát takarít meg kisebb töltetek esetén.
- Magas centrifugálási fordulatszám a hatékony víztelenítés érdekében.
- A Power Balance rendszer centrifugáláskor valós időben méri és korrigálja a fellépő kiegyensúlyozatlanságot. Mindig gondoskodik róla, hogy az adott töltet a lehető legerősebb centrifugálást kapja, így biztosítva a maximális vízteltávolítást, s ezzel pénzt és időt takarít meg a szárítási ciklus során.



Pure Control - Távfelügyelet

A berendezés pillanatnyi állapota bárhol online elérhető, lehetővé téve beavatkozást a nagyobb hatékonyság érdekében.

- Csatlakoztatható a OnE Laundry személyi asszisztens rendszerhez, ami higiéniai validálást, folyamatirányítást és költségkontroll lehetőségeket biztosít.



Maximális higiénia

A „Global Advanced Hygiene” a teljes tisztítási folyamatot lefedő higiénikus programcsomag, amely eleget tesz a nemzetközi standardoknak.



Fő opciók és tartozékok

- Automatikus folyékony mosószer csatlakozás (rendelhető interfész kártya mosószer adagoló szivattyúk vezérléséhez).
- ED folyékony-mosószer adagoló rendszer, mely az aktuális töltetsúlynak megfelelően változtatja a mosószer mennyiségét. Elérhető perisztaltikus és Venturi szivattyúkkal egyaránt.
- Csatlakozás központi fizetőrendszerhez vagy érmevezérlő egységhez.

Műszaki adatok	WS6-35				
Maximális kapacitás	kg	35			
Dob, térfogat	liter	330			
átmérő	mm	795			
Centrifugálás	ford/perc	671			
G-faktor		200			
Standard fűtési alternatívák		19,1 / 19,8 / 23,0			
elektromos	kW	×			
gőz		×			
fűtés nélküli központi meleg víz		×			
Fogyasztási adatok „Normal 60°C”* programra		Elektromos		Gőz***	
Teljes programidő	perc	Teljes töltet, 35 kg	Fél töltet 17,5 kg	Teljes töltet 35 kg	Fél töltet 17,5 kg
Vízfogyasztás (hideg+meleg)	liter	51	47	51	47
Energiafogyasztás (motor/fűtés/meleg víz előállítás)	kWh	222+57	118+30	279+0	148+0
Gőzfogyasztás	kg	0,45/1,65/3,65	0,4/0,85/1,9	0,45/-	0,4/-
Visszamaradt nedvességtartalom	%	-	-	7,95	4,13
		58	66	58	66

* Vízhőmérsékletek: hideg víz 15°C, meleg víz 65°C

** Automatikus súlymérést végző programok

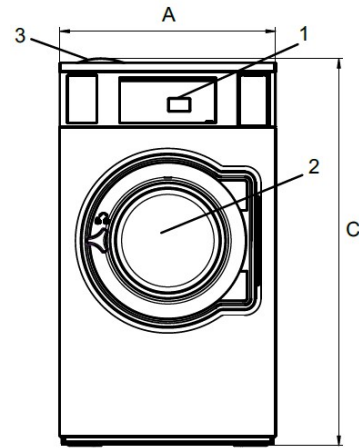
*** Gőznyomástól függően

A berendezések eleget tesznek az ISO 9001, ISO 14001 és a z IPX4D szabványoknak.

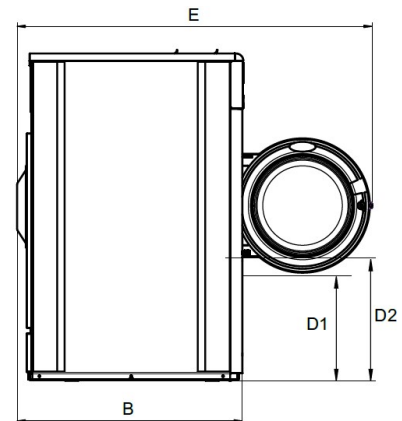
A gyártó a konstrukciós és anyagmódosítás jogát fenntartja!

© 2020, POLIZO KFT. Minden jog fenntartva!

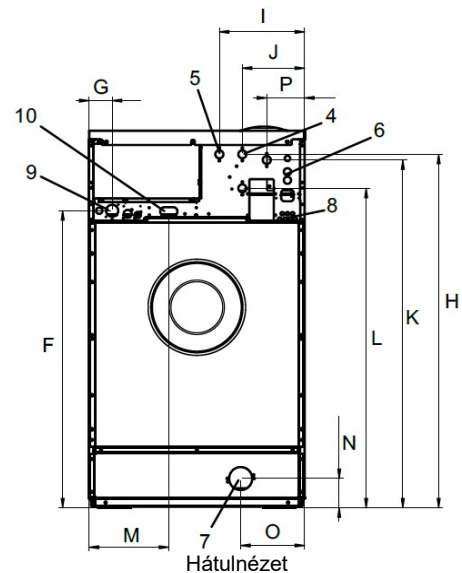
Műszaki adatok		WS6-35	
Fűtés	Feszültség	kW(A)	
Elektromos	380-400V 3NAC 50 Hz 380-415V 3NAC 50 Hz	20,2 (35) 20,6 (35) / 24,1 (50)	
Gőz vagy fűtés nélkül	220-480V 1/3NAC 50 Hz	1,3 (10)	
Csatlakozási adatok			
Vízszelvények	DN	20	
Víznyomás	kPa	200-600	
Kapacitás 300 kPa-nál	l/perc	60	
Vízleeresztőszelep átmérője	mm	75	
Vízleeresztés kapacitása	l/perc	170	
Gőzszelep	DN	15	
Gőznyomás	kPa	300-600	
Folyékony mosószer csatlakozások		5	
Dinamikus terhelési adatok			
Dinamikus erőhatás frekvenciája	Hz	11,2	
Max. padlóterhelés centrifugáláskor	kN	4,3 ± 6,9	
Zajszint			
Hangtelj./hangnyomás szint centrifugáláskor	dB(A)	73/57	
Hangtelj./hangnyomás szint mosáskor	dB(A)	67/51	
Hőkibocsátás			
Bekötött teljesítmény %-ában, max.		5	
Szállítási adatok			
Tömeg	nettó, kg ₃	307	
Szállítási térfogat raklapon	m ³	1,86	
Tartozékok			
Acélzsámoly		×	
Víz- és gőzbekötőcsövek		×	
Pihegyűjtő		×	
Méretetek mm-ben			
A	Szélesség	910	
B	Mélység	1115	
C	Magasság	1465	
D1		505	
D2		585	
E		1675	
F		1170	
G		80	
H		1365	
I		345	
J		245	
K		1325	
L		1245	
M		280	
N		105	
O		210	
P		160	
1	Vezérlőpanel	6	Visszaforgatott víz
2	Ajtónyílás átmérője 435 mm	7	Vízleeresztő szelep
3	Mosószeradagoló rekesz	8	Folyékony mosószer adagoló
4	Hideg víz csatlakozás	9	Elektromos csatlakozás
5	Meleg víz csatlakozás	10	Gőzcsatlakozás



Előlnézet



Oldalnézet


POLIZO
 mosodatechnika

 POLIZO Kereskedelmi és Szolgáltató KFT.
 2011 Budakalász, József A. út 75.
 Telefon: (26) 540-315, (26) 540-316